



## nerezový program

- aqua program
- nerezový program
- mincové automaty, zariadenie kempov
- bezpečnostná sekcia
- zákazková výroba
- náhradné diely

- novinky
- cenník produktov
- dopyt

**ISO 9001:2008**

## AUM 025N a AUM 025Z nerezové závesné umývadlo

AUM 025 je nerezové závesné umývadlo, ktoré je vďaka svojmu tvaru určené ako odolnejšia a hygienickejšia náhrada keramických umývadiel.

Plášť je vyrábaný v dvoch typových prevedeniach: nezakrytované umývadlo s konzolami (AUM 025N) a zakrytovaná odolnejšia verzia (AUM 025Z). Povrchová úprava je jemným kefovaním. Na zákazku je možné dodať i pieskované – matné.

V základnom prevedení umývadlo nemá otvor pre stojankovú batériu. Je možné ju zdarma vystrihnúť – nutné je uviesť v objednávke priemer a umiestnenie otvoru na umývadle.

Umývadlo je dodávané buď samostatne ako plášť alebo ako komplet osadené obľúbenou automatickou senzorovou batériou AUM 3 vo všetkých prevedeniach – na jednu predmiešanú vodu, dve vody alebo s termostatickým ventilom. Všetky verzie vyrábame tak v napájaní 12V, 50Hz (zo zdroja ZAC), tak i v baterkovom prevedení 6V (zo 4 tuškových bateriek).

Umývadla sú vyrobené z nerezovej ocele AISI 304. Pre ošetrovanie výrobkov z nerezovej ocele odporúčame používať prípravok Würth – konzervácia (obj. č. 0893 121 K), čistenie (obj. č. 893 121 1).



### Typové prevedenia

**AUM 025N** - nezakrytované umývadlo s odpadom, bez batérie

**AUM 025Z** - zakrytované umývadlo s odpadom, bez batérie

### Typové prevedenia 12 V, 50 HZ :

**AUM 025N.1** - nezakryt. umývadlo s automatickou batériou na 1 vodu

**AUM 025N.2** - nezakryt. umývadlo s automatickou batériou na 2 vody

**AUM 025N.TV** - nezakryt. umývadlo s automatickou batériou s term. ventilom

- AUM 025Z.1** - zakryt. umývadlo s automatickou batériou na 1 vodu  
**AUM 025Z.2** - zakryt. umývadlo s automatickou batériou na 2 vody  
**AUM 025Z.TV** - zakryt. umývadlo s automatickou batériou s term. ventilom

#### Typové prevedenia 6V (4 x AA batérie) :

- AUM 025N.1B** - nezakryt. umývadlo s automatickou batériou na 1 vodu  
**AUM 025N.2B** - nezakryt. umývadlo s automatickou batériou na 2 vody  
**AUM 025N.TVB** - nezakryt. umývadlo s automatickou batériou s term. ventilom  
**AUM 025Z.1B** - zakryt. umývadlo s automatickou batériou na 1 vodu  
**AUM 025Z.2B** - zakryt. umývadlo s automatickou batériou na 2 vody  
**AUM 025Z.TVB** - zakryt. umývadlo s automatickou batériou s term. ventilom

#### Základné technické údaje

dosah snímača:	automaticky
prívod vody:	G 1/2"
odpad:	d = 40 mm
rozmery:	450 x 320 x 152 mm (verze N), 453 x 322 x 135 (verze Z)
vnútorný rozmer drezu:	390 x 283 x 122
nastaviteľný čas dobehu:	0-4 s (nastavená 1s)
tlak vody:	0,1-1,0 MPa - pre 12 V verzie 0,2 -0,8 MPa - pre 6 V verzie
el. napájanie:	12V, 50 HZ, pre batériové verzie 6V DC (4 x AA batérie)
základné technické údaje:	6 VA, 10 VA pre verzie s dvomi vodami
napájací zdroj:	ZAC 1/20 (max 3 x verzie s jednou vodou alebo termost. ventilom; max. 2x verzie s dvomi vodami) ZAC 1/50 (max. 8 x verzie s jednou vodou alebo termost. ventilom; max. 5 x verzie s dvomi vodami)
krytie:	IP 55
hmotnosť:	5-10 kg podľa verzie

#### Požiadavky na stavebnú prípravosť

1. Pripravený odpad d = 40 mm podľa obrázku
2. Pripravený prívod vody (len pre verziu s automat. batériou)
3. Pripravený kábel pre napájanie 12V, 50 Hz zo zdroja ZAC (CYKY 2A x 1,5) – len pre 12 V verziu

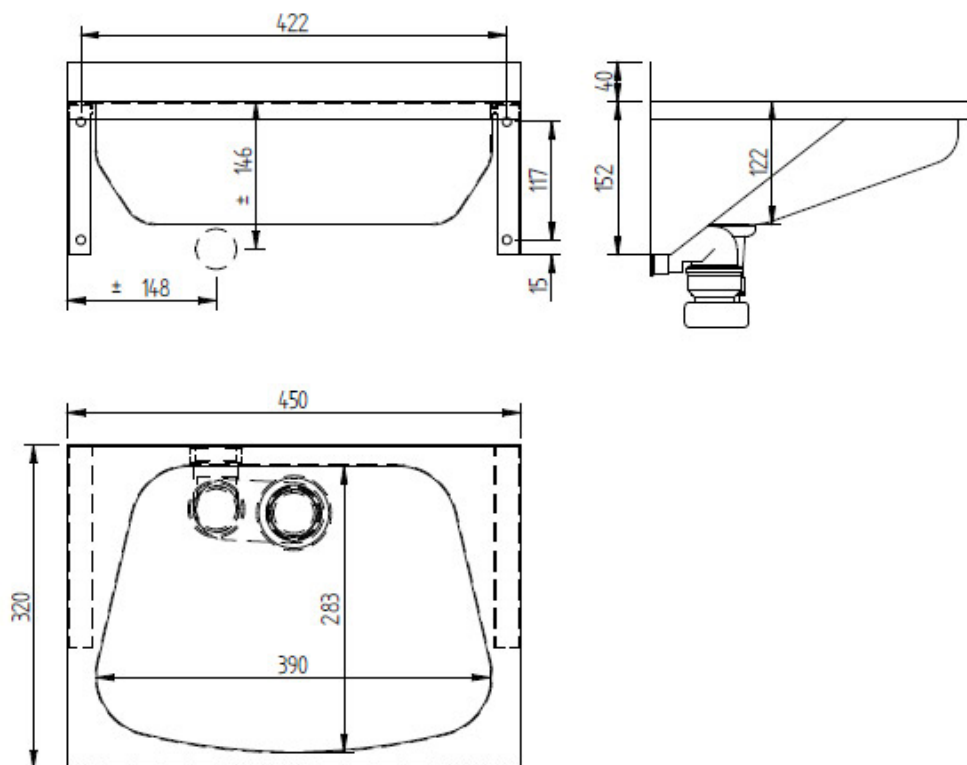
#### Kompletná dodávka

- umývadlo s/alebo bez opláštenia
- automatická batéria podľa zvoleného napájania a regulácie vody

- vodoinštalčný pripojovací materiál
- drobný montážny upevňovací materiál
- sifón
- napájacia batéria (pri verzii na batériové napájanie)

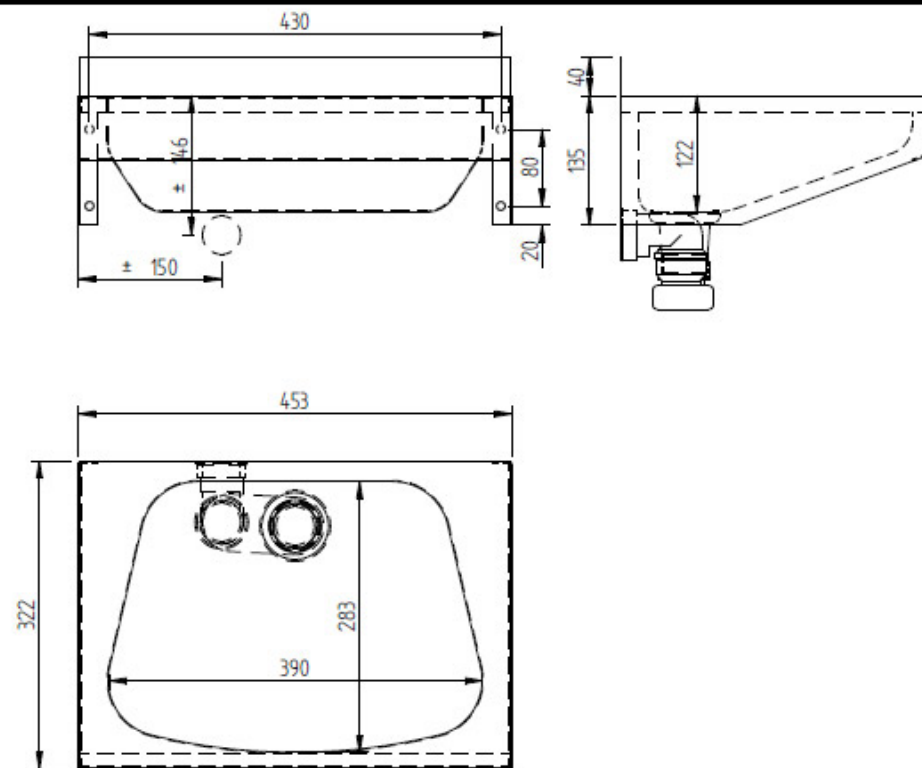
Schéma

**AUM 025N**



D - odpad d = 40 mm

**AUM 025Z**



D - odpad d = 40 mm

Zde si můžete stáhnout k výrobku



AUM 025 N dáta pre návrhárov - ( 28 kB )



AUM 025Z dáta pre návrhárov - ( 30 kB )