



nerezový program

- aqua program
- nerezový program
- mincové automaty, zariadenie kempov
- bezpečnostná sekcia
- zákazková výroba
- náhradné diely

- novinky
- cenník produktov
- dopyt

ISO 9001:2008

AFO 03 designová nerezová pitná fontánka

AFO 03 je nová designová pitná fontánka pre umiestnenie ako do interiéru, tak i do exteriéru. Pítka je na zimu možné jednoducho odmontovať tak, aby nedošlo k zamrznutiu tlačného ventilu a jeho zničeniu. Telo pítka je kuželovité, čím mu udeľuje nevšedný tvar a fontánka tak môže tvoriť zaujímavý doplnok designových interiérov verejných budov. Citlivá kombinácia povrchových úprav kefovaním, pieskovaním a chromovaného lesku dotvára výnimočnosť tohto produktu vo vašich priestoroch.

Pitná fontánka je vyrobená z nerezovej ocele triedy ČSN 17240 (AISI 304).

Pre ošetrovanie výrobkov z nerezovej ocele odporúčame používať prípravok Würth – konzervácia (obj. č. 0893 121 K), čistenie (obj. č. 893 121 1).



Typové prevedenia

AFO 03 - nerezová pitná fontánka na postavenie

Základné technické údaje

rozmery:	900 x d 300 (vrch), d 200 (spodok) mm
prívod vody:	G 1/2"
odpad:	d = 40 mm
materiál:	AISI 304
tlak vody:	0,2 – 0,6 MPa (odporúčaný 0,3 MPa)

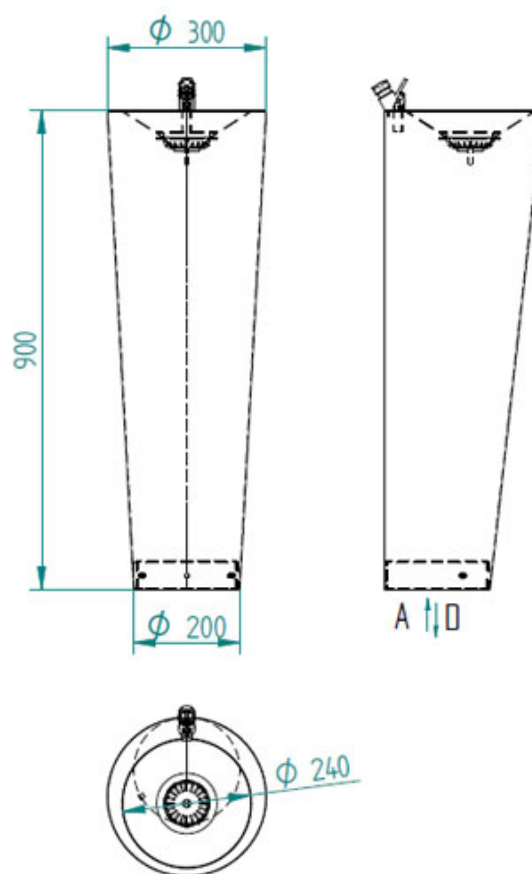
Požiadavky na stavebnú pripravenosť

1. Pripravený odpad $d = 40$ mm podľa obrázku
2. Pripravený prívod vody podľa obrázku - G 1/2"

Kompletná dodávka

- nerezová pitná fontánka
- tlačný ventil s tryskou
- flexibilný hadicový odpad
- upevňovací a pripojovací materiál

Schéma



A - prívod vody G 1/2"
 D - odpad $d = 40$ mm

