

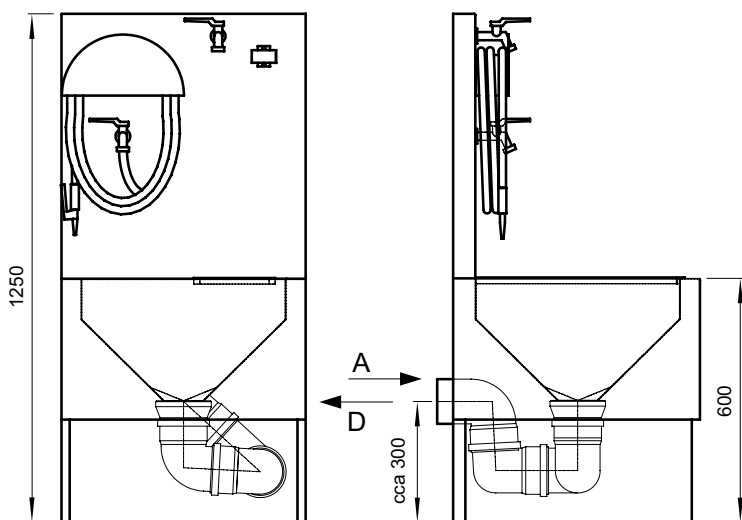
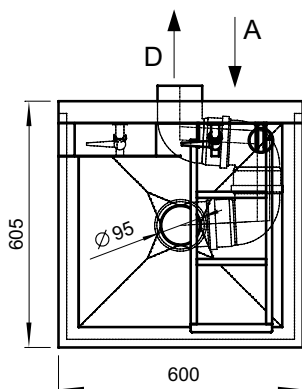
## Nerezová závěsná výlevka chemických WC

**VLK 03** je robustní nerezová výlevka pro zavěšení na stěnu. Výlevka obsahuje odklápěcí rošt, hadici a kohouty pro napouštění vody a pro oplach výlevky. Výlevka je přizpůsobena tak, aby mohla sloužit pro vylévání chemických WC z obytných karavanů – hlubší vnitřek se stěnami směřujícími přímo do odpadu o světlosti 95 mm – omezuje zachycování nečistot na stěnách výlevky. Součástí výlevky je odkládací držák na víčko chemických kazet. Výlevka VLK 03 je vylepšený nástupce úspěšného modelu VLK 01.

Odpad z výlevky lze dle potřeby vyvést několika způsoby. Standardně je odpad se zápachovou uzávěrou tvořený pomocí HT kolen DN 100 (110 mm) veden do zadní stěny. Další možností je vyvedení přímo do kanalizace bez použití zápachové uzávěry. Třetí možností je svedení odpadu do kanalizace až za zápachovou uzávěrou (nutno výlevku doplnit o jedno HT koleno).

Výlevka je vyrobena z nerezové oceli AISI 304. Pro ošetření výrobků z nerezové oceli doporučujeme používat přípravek Würth – konzervace (obj. č. 0893 121 K), čištění (obj. č. 893 121 1).

### VLK 03



#### Základní technické údaje

rozměry:	1250 × 600 × 605 mm
odpad:	DN 100 (110 mm)
světlost odpadu:	95 mm
hmotnost:	35 kg
přívod vody:	G 1/2"
výstup vody:	G 3/4" (1× s hadicí s tryskou)

#### Kompletní dodávka

- dřez výlevky s opláštěním a zadním panelem
- výtokové ventily – 2 ks – 3/4"; (1 ks s hadicí a tryskou)
- přípojovací hadice
- rohový ventil s filtrem
- konzola na hadici
- drobný montážní materiál
- HT odpad se zápachovou uzávěrou

#### Požadavky na stavební připravenost

1. Připraven odpad DN 100 ve stěně ve výšce cca 300 mm
2. nebo připraven odpad DN 100 v zemi cca 310 mm od stěny (při odpadu dolů bez zápachové uzávěry)
3. (Při variantě odpadu dolů se zápachovou uzávěrou více možností – doporučujeme připravit odpad až dle zakoupené výlevky)
4. Připraven přívod vody G 1/2" v zádech výlevky

#### Typová provedení

**VLK 03** – nerezová výlevka pro vylévání chemických WC

A – PŘÍVOD VODY  
D – ODPAD