

Výdejní sloupky pro odběr elektřiny a vody

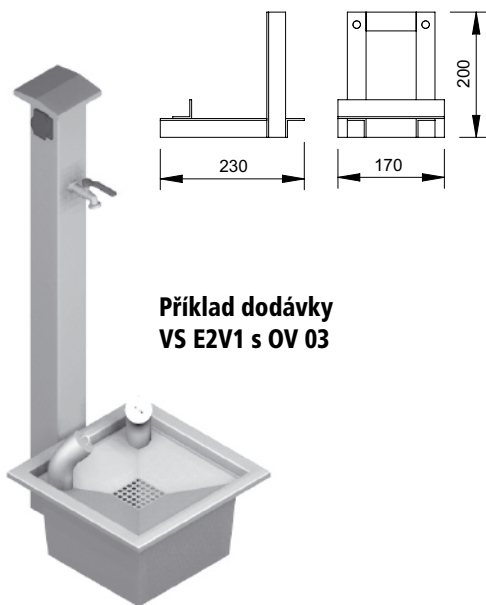
VS jsou nerezové sloupky pro neplacený výdej elektřiny (1×, 2×, 4×), výdej vody (1×, 2×, 4×) nebo výdej vody a elektřiny (1+1; 2+2). Sloupky mohou být do země uchyceny pomocí rámu k zabetonování ROV 03 nebo být přišroubovány jako součást odpadní vpusti OV 03 – pak již není ROV 03 třeba (viz níže).

Ve sloupku není elektrické jištění, to musí být provedeno centrálně na jiném místě a do sloupku přiveden již jištěný přívod elektřiny. Výrobky jsou vyrobeny z nerezové oceli třídy ČSN 17240 (AISI 304). Z jiného materiálu na objednávku (např. AISI 316).

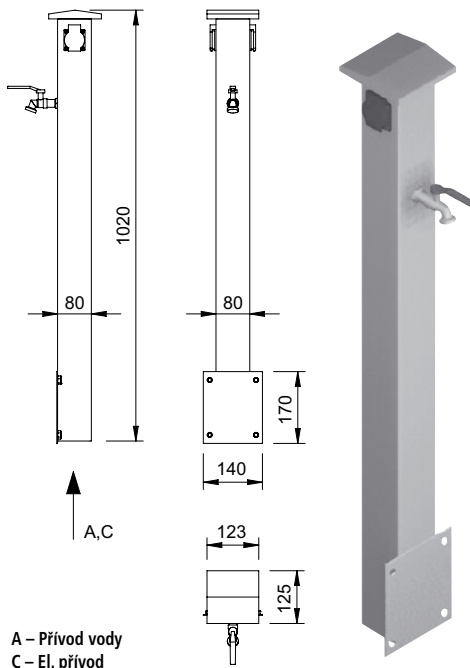
Pro ošetření výrobků z nerezové oceli doporučujeme používat přípravek Würth – konzervace (obj. č. 0893 121 K), čištění (obj. č. 893 121 1).

VS

Schéma ROV 03



Příklad dodávky VS E2V1 s OV 03



A – Přívod vody
C – El. přívod

Základní technické údaje

rozměry sloupku: 1000 × 80 × 80 mm (nad zemí 820 mm)
počet zásuvek: 1÷4 dle typového provedení
krytí zásuvek: IP 44
vstupní / výstupní napětí: 230 V, 50 Hz
výstupní proud: dle použitého jističe a přívodu – max. 16 A – sloup neobsahuje žádné jisticí ani spínací prvky
počet vodovodních kohoutků: 1÷4 dle typového provedení
Přívod / výstup vody: G 3/4"

Kompletní dodávka

- nerezový sloupek
- dle typu počet elektr. zásuvek
- dle typu počet vodovodních kohoutků

Kompletní dodávka musí být tvořena:

- VS.xx + ROV 03 nebo VS.xx + OV 03

Typová provedení

- VS.E1** – nerezový výdejní sloupek s 1 nejištěnou el. zásuvkou
- VS.E2** – nerezový výdejní sloupek se 2 nejištěnými el. zásuvkami
- VS.E4** – nerezový výdejní sloupek se 4 nejištěnými el. zásuvkami
- VS.V1** – nerezový výdejní sloupek s 1 vodou

- VS.V2** – nerezový výdejní sloupek se 2 vodami
- VS.V4** – nerezový výdejní sloupek se 4 vodami
- VS.E1V1** – nerezový výdejní sloupek s 1 vodou a 1 nejištěnou el. zásuvkou
- VS.E2V2** – nerezový výdejní sloupek se 2 vodami a 2 nejištěnými el. zásuvkami
- ROV 03** – kotevní konstrukce pro výdejní sloupky řady VS

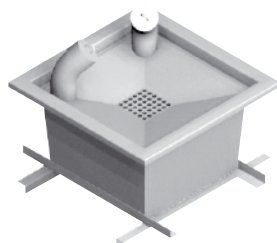
Požadavky na stavební připravenost

1. Připraven otvor v zemi pro instalaci kotevní konstrukce
2. Dle typového provedení přiveden jištěný el. kabel a přívod vody

Nerezová odpadní vpust

OV 03

OV 03 je nerezová odpadní vpust určená pro karavanová stání. Vpust není určena pro vylévání chemických toalet. Součástí krytu výlevky jsou vstupy na dlouhodobé připojení odpadních hadic (standardně 2, na objednávku i jiný počet). Vpust OV 03 je uzpůsobena na přichycení výdejních sloupků VS k její zadní části.



Základní technické údaje

rozměry: 370 × 370 × 200 mm
odpad: d = 75 mm (na objednávku 110 mm)
objímky na připojení hadic: 2 ks (na objednávku až 7 ks) d 50 mm

