

Nerezové kryty rohů

NKR 01 | NKR 02 | NKR 03

Nerezové kryty jsou určeny jako ochrana rohů proti poškození. Kryty jsou typově vyráběny v délkách 1250 mm a 2000 mm, zakázkově pak i v jiných délkách. **Povrchová úprava kartáčováním.**

Zařízení je vyrobeno z nerezové oceli třídy ČSN 17240 (AISI 304). Z jiného materiálu na objednávku (např. AISI 316).

NKR 01 - nerezový kryt pod obklady

NKR 02 - nerezový kryt šroubovaný

NKR 03 - nerezová kryt lepený

TYPOVÁ PROVEDENÍ

NKR 01.1250 - nerezový kryt pod obklady, 1250 mm

NKR 01.2000 - nerezový kryt pod obklady, 2000 mm

NKR 02.1250 - nerezový kryt šroubovaný 1250 mm

NKR 02.2000 - nerezový kryt šroubovaný 2000 mm

NKR 03.1250 - nerezová kryt lepený 1250 mm

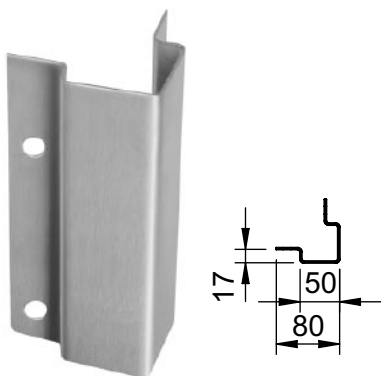
NKR 03.2000 - nerezová kryt lepený, 2000 mm

KOMPLETNÍ DODÁVKA

- nerezový kryt rohu
- upevňovací materiál

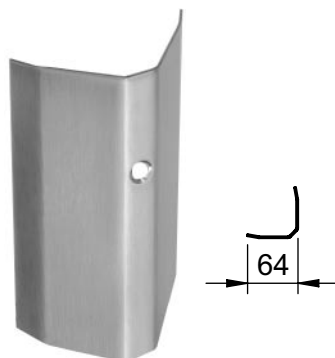
NKR 01

KARTÁČOVANÝ POVRCH



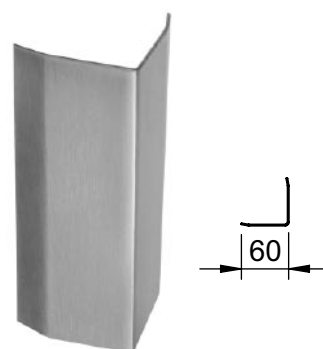
NKR 02

KARTÁČOVANÝ POVRCH



NKR 03

KARTÁČOVANÝ POVRCH



Nerezové poličky

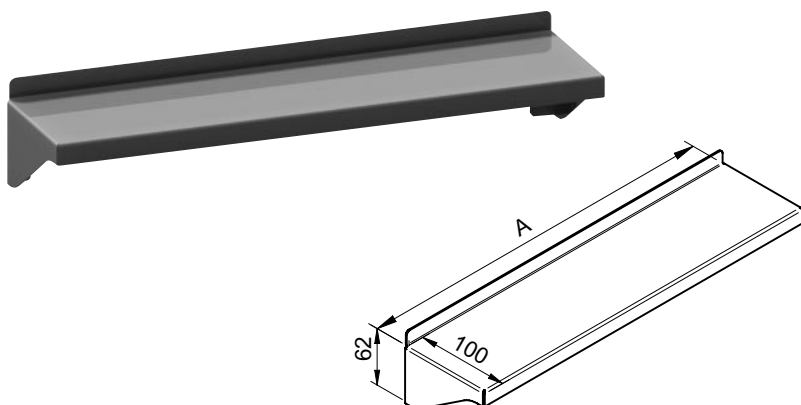
NPN 01

Poličky jsou vyrobeny z nerezové oceli třídy ČSN 17240 (AISI 304). Z jiného materiálu na objednávku (např. AISI 316). **Povrchová úprava - matná** (tryskáno balotinou).

NPN 01

MATNÝ POVRCH

NOVINKA



TYPOVÁ PROVEDENÍ

NPN 01.400 - nerezová polička, délka 400 mm

NPN 01.800 - nerezová polička, délka 800 mm

A - DÉLKA (400 nebo 800 mm)

