

Bezpečnostní sety

BSK 01 - bezpečnostní nerezový kombi set (WC + umyvadlo + pítko)

Ovládání toalety, umyvadla a pítka je na sobě nezávislé. Zařízení jsou ovládána bezpečnostními tlačítky, která jsou napojena na elektroniku bránící tomu, aby vyteklo více vody než je předem stanoveno, a to i v případě, bude-li tlačítko drženo.

Přípevnění setu ke stěně je bezpečnostními šrouby, které nejsou běžnými prostředky uvolnitelné. Všechny odpady a přívody vody jsou umístěny uvnitř kompletu a tím jsou nepřístupné. Elektronika je napájena ze zdroje 12 V, 50 Hz.

Bezpečnostní komplet BSK 01 může být vyroben i v dalších variantách dle přání zadavatele. Je možná modifikace velikosti umyvadla a také kombinace různých zařízení. Rozeznáváme provedení pravé (BSK 01.P) a levé (BSK 01.L) dle umístění klozetu.

Kompletní set je vyroben z nerezového materiálu tl. 2 mm. Povrchová úprava - matná.

ZÁKLADNÍ TECHNICKÉ ÚDAJE

Přívod vody:	G 1"
Odpad:	110 mm
Celkové rozměry:	1000 × 1120 × 550
Příkon:	max. 20 VA při současném sepnutí všech tlačítek
Napájecí napětí:	12 V, 50 Hz
Napájecí zdroj:	ZAC 1/20 (max. 1 × BSK 01) ZAC 1/50 (max. 2 × BSK 01) ZAC 1/36L (max. 2 × BSK 01)

POŽADAVKY NA STAVEBNÍ PŘIPRAVENOST

1. Připraven přívod vody podle obrázku
2. Připraven odpad 110 mm podle obrázku
3. Připraven kabel pro napájení 12 V, 50 Hz (ze zdroje ZAC - není součástí dodávky)

TYPOVÁ PŘÍPRAVA

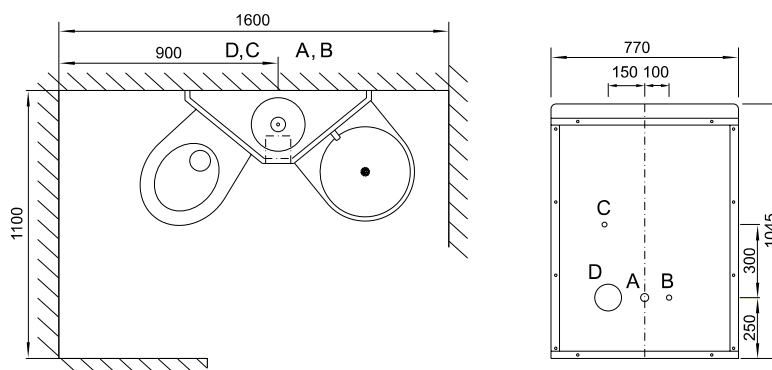
BSK 01.P - bezpečnostní nerezový kombi set, klozet vpravo + umyvadlo + pítko

BSK 01.L - bezpečnostní nerezový kombi set, klozet vlevo + umyvadlo + pítko

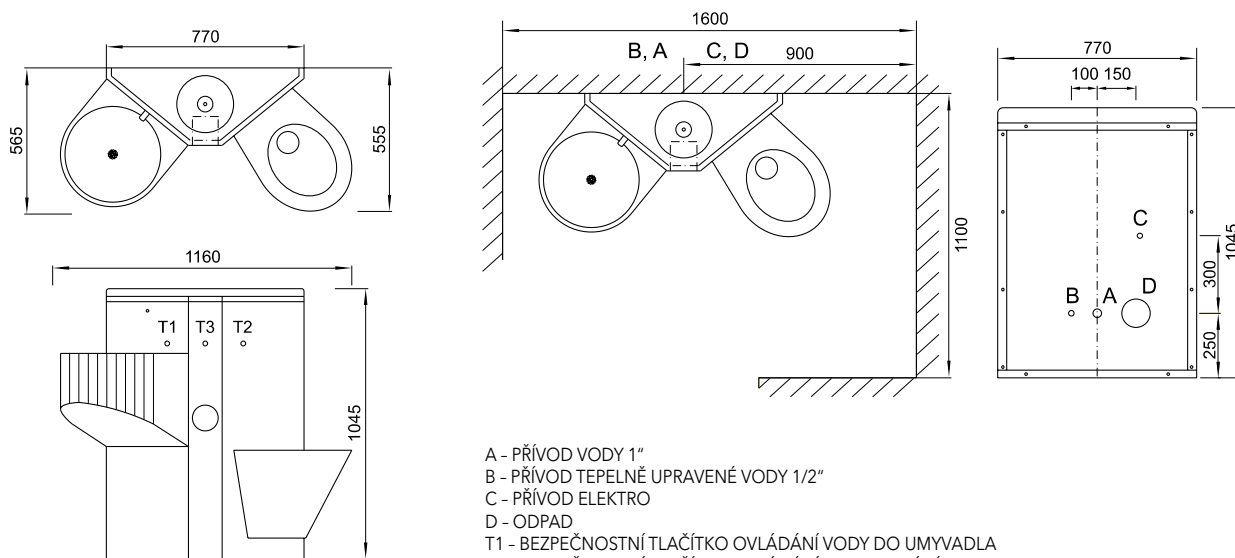
BSK 01 MATNÝ POVRCH



BSK 01.L



BSK 01.P



- A - PŘÍVOD VODY 1"
- B - PŘÍVOD TEPELNĚ UPRAVENÉ VODY 1/2"
- C - PŘÍVOD ELEKTRO
- D - ODPAD
- T1 - BEZPEČNOSTNÍ TLAČÍTKO OVLÁDÁNÍ VODY DO UMYVADLA
- T2 - BEZPEČNOSTNÍ TLAČÍTKO OVLÁDÁNÍ SPLACHOVÁNÍ KLOZETU
- T3 - BEZPEČNOSTNÍ TLAČÍTKO OVLÁDÁNÍ VODY DO PÍTKA