

Automatické tlakové splachovače klozetů

AUZ 3 | AUZ 3P | AUZ 3 INV

Automatické splachovače řady AUZ 3 jsou určeny pro sociální zařízení, kde je požadováno udržení vysokého hygienického standardu při maximální úspoře vody. **Povrchová úprava - lesklá.**

AUZ 3 je automatický tlakový splachovač WC využívající pro bezdotykové ovládání optoelektronický snímač. Při opuštění prostoru (zóny snímání) dojde k otevření elektromagnetického ventilu a spláchnutí WC. Při úklidu je možno využít tlačítko pro ruční spláchnutí.

AUZ 3P je automatický tlakový splachovač klozetu reagující na stisknutí piezotlačítka. Jedná se o odolnější řešení v kombinaci nerezového krytu a odolného piezotlačítka, které má dlouhodobou životnost, jednoduchou obsluhu (reaguje na pouhý dotek prstu), nelze promáčknout, zaaretovat ani demontovat.

AUZ 3 INV je automatický tlakový splachovač určený do sociálních zařízení pro tělesně postižené. Sestává z hlavního ovládacího antivandalového modulu a pomocného ovládacího modulu - dvě ovládací místa dle požadavků na splachování WC pro tělesně postižené. V obou případech je ovládání řešeno pomocí piezotlačítka.

Doba splachování těchto zařízení je nastavitelná provozovatelem.

ZÁKLADNÍ TECHNICKÉ ÚDAJE

dosah čidla:	automaticky/tlačítko
přívod vody:	G 3/4" (1")
tlak vody:	0,3-1,0 MPa
doba splachování:	1-20 s (nastaveno 5 s) - AUZ 3
el. napájení:	12 V, 50 Hz
příkon:	6 VA
napájecí zdroj:	ZAC 1/20 (max. 3× AUZ 3) ZAC 1/50 (max. 8× AUZ 3) ZAC 1/36L (max. 6× AUZ 3)
hmotnost:	1,7 kg

KOMPLETNÍ DODÁVKA

- instalační skříňka
- vstupní šroubení
- výstupní trubka
- nerezový kryt se skříňkou elektroniky
- elektromagnetický ventil
- upevňovací distanční rámeček
- krycí montážní plech
- drobný montážní materiál
- druhé ovládací tlačítko (AUZ 3 INV)

POŽADAVKY NA STAVEBNÍ PŘIPRAVENOST

1. Připraven přívod vody s průtokem min. 70 l/min. (s filtrem) podle obrázku.
2. Připraveny niky pro instalační skříňky.
3. Připraven kabel pro napájení - 12 V, 50 Hz ze zdroje ZAC.
4. Připraven přívod vody ke klozetu - trubka d = 34 mm.

TYPOVÁ PŘÍMĚRY

AUZ 3 - autom. tlakový splachovač WC napájený 12 V ze zdroje ZAC

AUZ 3P - autom. tlakový splachovač WC na piezotlačítko napájený 12 V ze zdroje ZAC

AUZ 3 INV - autom. tlakový splachovač WC na 2 piezotlačítka napájený 12 V ze zdroje ZAC

AUZ 3

LESK



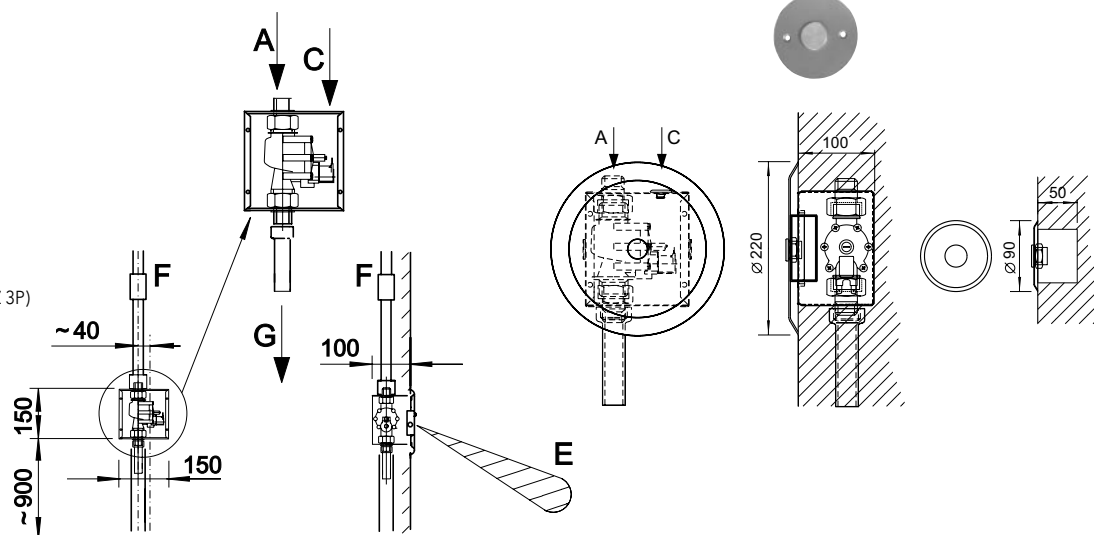
AUZ 3P

LESK



AUZ 3 INV

LESK



- A - PŘÍVOD VODY
trubka G3/4", G1" vnitřní
- C - EL. PŘÍVOD
kabel CYKY 2A x 1,5
- E - ZÓNA SNÍMÁNÍ (AUZ 3)
- F - FILTR
- G - VÝVOD VODY DO KLOZETU
trubka d = 34 mm