

# Automatické umyvadlové baterie

**AUM 1-II | AUM 3 | AUM 12 | AUM 16 | AUM 16.TV | AUM 17 | AUK 1 | AUK 2 | AUK 4 | AUK 6**

Automatické stojánkové umyvadlové baterie s bezdotykovým ovládním jsou určeny tam, kde je požadován uživatelský komfort a vysoký hygienický standard při maximální úspoře vody. Automatické baterie řady AUM splňují požadavky norem EU. **Povrchová úprava - chrom** (mimo AUK 1, AUK 2 - nerez).

## Baterie mohou být:

- na jednu předmíchanou vodu (označení AUM x.1, např. AUM 3.1),
- na teplou a studenou vodu se směšovací ventilem (označení AUM x.2, např. AUM 3.2), nebo
- s termostatickým ventilem (označení AUM x.TV, např. AUM 3.TV),
- pro průtokový ohřívač (označení AUM x.E, např. AUM 3.E).

Při vložení rukou pod ramínko (do zóny snímání) se automaticky pustí voda otevřením elektromagnetických ventilů, které zůstávají sepnuty ještě nastavenou dobu po vyjmutí rukou (doba doběhu). Při trvalém zaclonění ventily po max. 30 s vodu zavírají. Baterie jsou vybavené proti přetlačování teplé a studené vody. Teplota vody je nastavena provozovatelem, uživatel ji nemá možnost nastavovat a tím případně ani možnost ničit zařízení.

Napájení baterií je možné 12 V ze zdroje nebo 6 V z tužkových baterií (označení AUM x.xB, např. AUM 3.1B).

Baterie jsou automaticky nastaveny z výroby. Jiné nastavení pomocí dálkového ovladače (DO není součástí dodávky - možno doobjednat - obj. kód 1199 0100 00).

## ZÁKLADNÍ TECHNICKÉ ÚDAJE

dosah čidla:	automaticky (jiné nastavení pomocí DO)
přívod vody:	G 1/2"
tlak vody:	0,1-1,0 MPa (verze na 12 V) 0,2-0,8 MPa (bateriové verze) 0,3 MPa (AUM x.E)
průměr mont. otvoru:	min. 33 mm
čas doběhu:	0-4 s (nastavena 1 s)
el. napájení:	12 V, 50 Hz (AUM x.1, AUM x.2, AUM x.TV, AUM x.E) 6 V DC (AUM x.xB)
příkon:	10 VA (AUM x.2) 6 VA (AUM x.1, AUM x.TV, AUM x.E)
napájecí zdroj:	ZAC 1/20 (max. 2× AUM x.2, max. 3× AUM x.1, AUM x.TV, AUM x.E) ZAC 1/50 (max. 5× AUM x.2, max. 8× AUM x.1, AUM x.TV, AUM x.E) ZAC 1/36L (max. 4× AUM x.2, max. 6× AUM x.1, AUM x.TV, AUM x.E) tužkové baterie AA - 1,5 v (AUM .B) 4 ks
životnost baterií:	při 100 sepnutích denně cca 1,5 roku

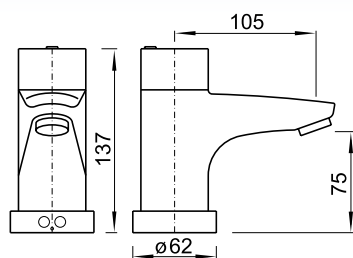
## POŽADAVKY NA STAVEBNÍ PŘIPRAVENOST

1. Připraven přívod vody - G 1/2".
2. Připraven kabel pro napájení - 12 V, 50 Hz ze zdroje ZAC (pro 12 V verze).

## KOMPLETNÍ DODÁVKA

- výtokové ramínko se snímačem
- elektronika s držákem na zavěšení
- elektromagnetický ventil
- termostatický ventil se zpětnými klapkami (verze s TV)
- směšovací ventil (verze na dvě vody)
- rohové ventily s filtrem
- držák baterií (bateriové verze)
- tužková baterie 1,5 V - 4 ks (bateriové verze)
- připojovací hadice
- upevňovací materiál

## AUM 1-II

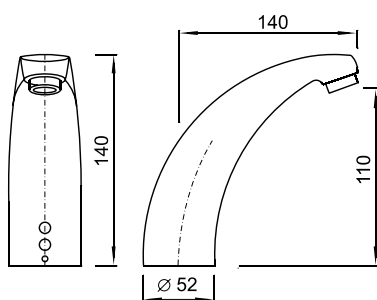


### TYPOVÁ PŘÍPRAVA

- AUM 1-II** - aut. umyv. baterie na 2 vody - 12 V ze zdroje ZAC
- AUM 1.B-II** - aut. umyv. baterie na 2 vody - 6 V (4× AA baterie)
- AUM 1.E-II** - aut. umyv. baterie pro beztlakový průtokový nebo zásobníkový ohřívač, 12 V ze zdroje ZAC

*Nastavení teploty uživatelem (směšovací ventil).*

## AUM 3



### TYPOVÁ PŘÍPRAVA

- AUM 3.1** - aut. umyv. baterie na jednu vodu - 12 V ze zdroje ZAC
- AUM 3.2** - aut. umyv. baterie na teplou a studenou vodu - 12 V ze zdroje ZAC
- AUM 3.TV** - aut. umyv. baterie na teplou a studenou vodu, s termost. ventilem - 12 V ze zdroje ZAC
- AUM 3.1B** - aut. umyv. baterie na jednu vodu - 6 V (4× AA baterie)
- AUM 3.2B** - aut. umyv. baterie na teplou a studenou vodu - 6 V (4× AA baterie)
- AUM 3.TVB** - aut. umyv. baterie na teplou a studenou vodu, s termost. ventilem - 6 V (4× AA baterie)
- AUM 3.E** - aut. umyv. baterie pro beztlakový průtokový nebo zásobníkový ohřívač, 12 V ze zdroje ZAC

*Nastavení teploty provozovatelem.*