

Automatická nerezová umyvadla se sanitační nádobou

AUM 07S | AUM 012S

Automatická nerezová umyvadla se sanitační nádobkou na nože jsou určena pro montáž na kuchací linky, případně na stěnu.

Při vložení rukou do umyvadla (do zóny snímání) se automaticky pustí voda otevřením elektromagnetického ventilu, který zůstává sepnut ještě nastavenou dobu po vyjmutí rukou (doba doběhu).

Součástí umyvadla je sanitační nádobka na 4 nože s elektrickým ohřevem. **Sanitační teplota 83 °C** je udržována elektronickým termostatem s digitálním zobrazením teploty lázně. Sanitační nádobka je opatřena napouštěcím a vypouštěcím ventilem a přepadem pro zajištění maximální výšky hladiny

Umyvadlo je vybaveno proti přetlačování teplé vody.

ZÁKLADNÍ TECHNICKÉ ÚDAJE

dosah čidla:	aut. nastavení pod výtokové raménko
přívod vody:	G 1/2"
odpad:	d = 44 a 40 mm
vnitřní rozměr dřezu:	240 × 300 × 100 mm
krytí:	IP 55
nastavitelný čas doběhu:	0-4 s (nastavena 1 s)
pracovní teplota sanitační lázně:	83 °C
objem nádobky:	3,5 l

AUM 07S(012S).1, .2, .TV

tlak vody:	0,1-1,0 MPa
el. napájení:	230 V, 50 Hz
příkon:	800 W
hmotnost:	13 kg (AUM 07S) 17 kg (AUM 012S)

AUM 07S(012S).E

tlak vody:	0,2-0,6 MPa
doporučený tlak:	0,3 MPa (bez kolísání a vzduch. bublin)
el. napájení:	2 × 230 V, 50 Hz
příkon:	800 + 3 500 W
hmotnost:	14 kg (AUM 07S) 18 kg (AUM 012S)

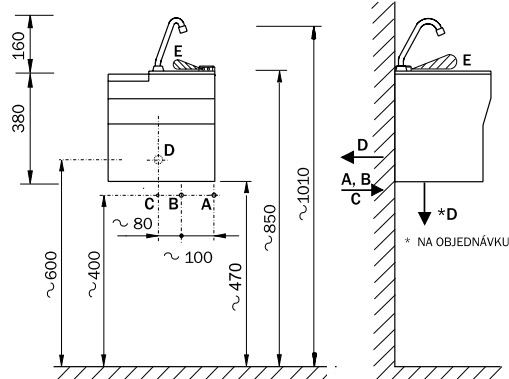
POŽADAVKY NA STAVEBNÍ PŘIPRAVENOST

1. Připraven přívod vody.
2. Připraven odpad d = 40 nebo 50 mm (dle sifonu).
3. Připraven napájecí kabel - CYKY 3C × 1,5 - 2,5 nebo CYKY 5C × 1,5 - 2,5 (pro variantu AUM 07S.E, AUM 012S.E). Kabel musí být připojen přes hlavní vypínač odpovídající danému prostředí.

KOMPLETNÍ DODÁVKA

- umyvadlo se sanitační nádobou, termostat
- krycí deska s distanční vložkou na nože
- připojovací hadice a rohové ventily
- drobný montážní materiál
- průtokový ohřivač - AUM 07S (012S).E
- odpadový sifon (AUM 07S)
- vypínač sanitační nádobky (AUM 07S)
- elektronický termostat
- napouštěcí a vypouštěcí ventil

AUM 07S MATNÝ POVRCH

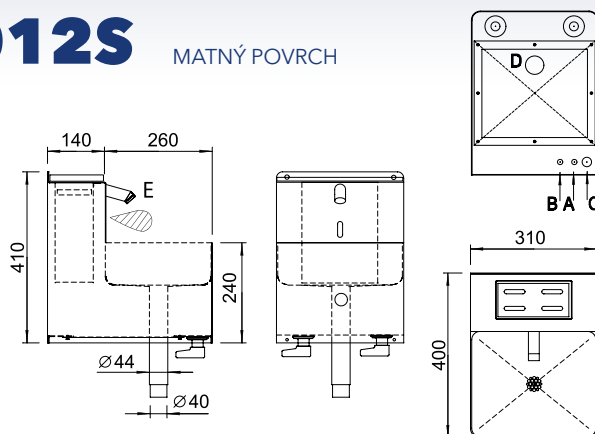


TYPOVÁ PROVEDENÍ

- AUM 07S.1** - umyvadlo na jednu vodu
- AUM 07S.2** - umyvadlo na dvě vody
- AUM 07S.TV** - umyvadlo s termostatickým ventilem
- AUM 07S.E** - umyvadlo s průtokovým ohřevem

- A - STUDENÁ VODA - AUM 07S.2, .TV, .E
- MÍCHANÁ VODA - AUM 07S.1, trubka G 1/2" vnitřní
- B - TEPLÁ VODA - AUM 07S.2, .TV, trubka G 1/2" vnitřní
- C - EL. PŘÍVOD
- D - ODPAD
- E - ZÓNA SNÍMÁNÍ

AUM 012S MATNÝ POVRCH



TYPOVÁ PROVEDENÍ

- AUM 012S.1** - umyvadlo na jednu vodu
- AUM 012S.2** - umyvadlo na dvě vody
- AUM 012S.TV** - umyvadlo s termostatickým ventilem
- AUM 012S.E** - umyvadlo s průtokovým ohřevem

- A - STUDENÁ VODA - AUM 012S.2, .TV, .E
- MÍCHANÁ VODA - AUM 012S.1, trubka G 1/2" vnitřní
- B - TEPLÁ VODA - AUM 012S.2, .TV, trubka G 1/2" vnitřní
- C - EL. PŘÍVOD
- D - ODPAD
- E - ZÓNA SNÍMÁNÍ

