

ZÁKLADNÍ TECHNICKÉ ÚDAJE

Dosah čidla:	nastavuje se automaticky
Napájecí napětí:	12 V, 50 Hz
Příkon:	6 VA (s jedním elektromagnetickým ventilem) 10 VA (se dvěma elektromagnetickými ventily)
Nastavitelný čas doběhu:	0 ÷ 4 s (nastaveno výrobcem 1 s) 5 ÷ 100 s při režimu Start Stop - nastaveno 15 s
Tlak vody:	0,1 – 1,0 MPa
Průměr montážního otvoru v umyvadle:	Min. 33 mm, max. 38 mm
Doporučený zdroj napětí:	ZAC 1/20 nebo ZAC 1/50, ZAC 1/36L
Připojovací rozměry průtokového ohřivače:	3/8" (pouze u baterií v provedení E)

Popis a funkce automatické umyvadlové baterie:

AUM __ je automatická umyvadlová baterie, s připojením na jednu vodu (studenou, nebo tepelně upravenou), nebo na dvě vody (teplou a studenou), nebo na dvě vody s regulací teploty pomocí termostatického ventilu. Termostatický ventil je buď umístěný pod umyvadlem (provozovatel nastaví teplotu vody a uživatel ji nemůže měnit), nebo je termostatický ventil integrovaný ve výtokovém raménku (uživatel si může sám měnit teplotu vytékající vody).

Vložením rukou do umyvadla (do zóny snímání pod výtokové raménko) se aktivuje řídicí elektronika, což je indikováno blikáním kontrolky snímače a ihned dojde k otevření elektromagnetických ventilů. Po oddálení rukou z umyvadla kontrolka zhasne a s nastaveným časovým zpožděním dojde k uzavření elektromagnetických ventilů a zastavení vody. Při trvalém začlenění ventily po 30 s zavírají vodu.

Funkce Start/Stop:

Při krátkém začlenění snímače (min. 0,5 s) se aktivuje řídicí elektronika a ihned dojde k otevření elektromagnetického ventilu. Opakovaným začleněním snímače se elektromagnetický ventil uzavře a zastaví vodu. Pokud k začlenění snímače nedojde, zastaví se voda automaticky po uplynutí nastavené doby (doba otevření).

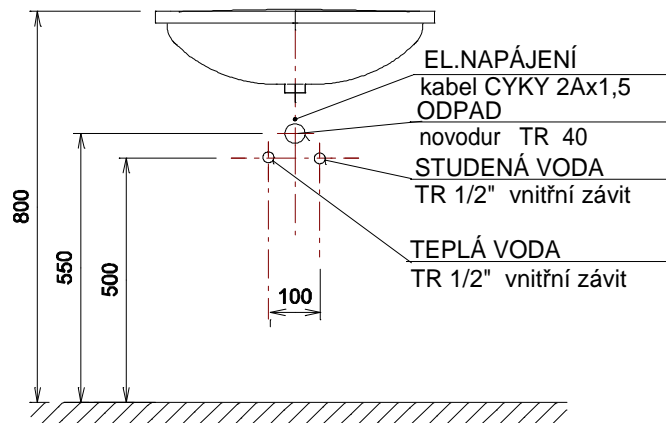
Přepnutí z Automatická baterie na Start/Stop:

Vypnout napájecí napětí. Poté namířit dálkové ovládání na senzor v ramínku, držet tlačítko **DOSAH** a zapnout napájecí napětí. Kontrolka zabliká a poté blikne 6x, čímž je potvrzen režim Start/Stop. Pustit tlačítko dosah na DO - nastává automatické seřízení citlivosti, což je indikováno rychlým blikáním kontrolky. Po celou dobu seřizování je nutné ponechat prostor před senzorem volný. Je-li v době nastavování před umyvadlovou baterií překážka, bude po jejím odstranění nastavený malý dosah (dosah se automaticky nastavil na tuto překážku). V tomto případě je nutno vypnout a zapnout napájení – dojde opět k automatickému nastavení citlivosti. (Stejným postupem lze měnit Start/Stop variantu na Automatickou baterii s dosahem pod ramínko s tím rozdílem, že po změně varianty kontrolka blikne 5x).

INSTALACE AUTOMATICKÉ BATERIE

Stavební připravenost pro montáž :

1. Proveden rozvod vody ukončený 1/2" vnitřním závitem podle obrázku (při provedení na jednu vodu bude jen jeden přívod)
2. V přívodu vody k baterii nebo skupině baterií musí být osazen **filtr** pro odstranění mechanických nečistot z vody.
3. Provedeno připojení 12V, 50 Hz kabelem CYKY 2A x 1,5 ze zdroje ZAC. Při použití elektrického ohřívače vody připravena zásuvka, která splňuje všechny požadavky normy (umístění, jištění, proudový chránič.....)
4. Osazena keramika umyvadla včetně odpadu. Umyvadlo musí mít otvor pro baterii umístěný tak, aby vodorovná plocha před baterií byla minimální (čím je baterie šikmější, tím musí být plocha menší). Při použití jiného umyvadla (např. leštěného nerezového), může docházet k odrazu paprsku od čelní hrany umyvadla a zařízení nemusí fungovat. Elektronika pracuje na principu snímání odraženého infračerveného paprsku od rukou. Při osazení baterie na velmi lesklý povrch nebo když je vodorovná plocha před baterií příliš velká, výrobce nezaručuje spolehlivou funkci zařízení - infračervený paprsek se odráží od této plochy.



Montáž:

1. Pokud umyvadlová baterie obsahuje podložku, je nutno elektroniku nejprve protáhnout touto podložkou. Otvorem v umyvadle protáhnout elektroniku, osadit baterii, zesponovat pomocí třmenu, gumové podložky a matek – nedotahovat, našroubovat druhou krátkou hadici (pokud ji obsahuje), baterii vyrovnat a baterii podtmelit silikonovým tmelem, aby nedocházelo k zatékání vody pod baterii. a matky řádně dotáhnout.
2. Na krátké hadice našroubovat elektromagnetické ventily (směr tečení vody je vyznačen šipkou na těle ventilu) s připojovacími hadicemi (300 mm). U některých typů jsou krátké hadice nahrazeny plastovou hadičkou o průměru 6 mm - tuto hadičku je možno dle potřeby zkrátit (musí být seříznuta kolmo - nepoužívat štípací kleště). Tato hadička se zapojuje do rychlospojky pouhým zatlačením. Při vyndání hadičky je nutno podržet horní kroužek a hadičku vysunout.
Do přívodu vody našroubovat rohové ventily s filtrem – **při použití rohových ventilů bez filtru hrozí nebezpečí zaseknutí elektromagnetického ventilu způsobené nečistotami ve vodě**. Vývody rohových ventilů natočit tak, aby nedocházelo k lámání hadic
3. Řádně vypláchnout nečistoty z potrubí a vyčistit filtry rohových ventilů. Připojit hadice na rohové ventily. Pokud je baterie vybavena termostatem, musí být teplá voda připojena na hadici označenou červeně, studená voda na hadici označenou modře. Při obráceném připojení nebude fungovat termostatický ventil.
Na jednu z krátkých hadic (co nejbližší umyvadlu) nasadit držák elektroniky a na něj zavěsit elektroniku tak, aby vývody kabelů směřovaly dolů. **Provozování elektroniky v jiné poloze je zakázáno – hrozí nebezpečí jejího vyplavení.**
4. Konektory připojovacích vodičů nasunout na kontakty elektromagnetických ventilů – na polaritě nezáleží, ventily jsou napájeny střídavým napětím.
5. Přívodní kabel připojit těsně nad odpadem na svorkovnici přívodního kablíku elektroniky. Svorkovnici po montáži zakrýt krytkou odpadu.
6. Zapnout napájecí napětí (zdroj ZAC). Po zapnutí kontrolka 5 x pomalu blikne a pak začne blikat - 5x za sekundu, pak na cca 0,5s přestane. Tento cyklus se opakuje až do skončení automatického nastavování.
V době automatického nastavování nesmí být před baterií žádná překážka.
7. Nastavit průtok a teplotu vytékající vody dle provedení baterie (rohovými ventily, kroužkem na baterii ...) Pokud je teplota vytékající vody nastavovaná pomocí termostatického ventilu, je nutné průtok regulovat až za tímto ventilem. Není proto možné nastavit průtok pomocí rohových ventilů - při změně teploty by se měnil i průtok

Upozornění :

- Automatická baterie může být připojena pouze na napájecí zdroj ZAC, v jiném případě nebere výrobce záruky za spolehlivou činnost a zodpovědnost za škody vzniklé připojením na jiný zdroj
- Elektrické zapojení smí provést jen pracovník s příslušnou kvalifikací a způsobilostí
- Před uvedením do provozu je nutno provést výchozí revizi elektrického zařízení podle ČSN 33 2000-6-61 a ČSN 33 1500.
- Po dobu provozování je provozovatel povinen provádět revize elektrického zařízení
- Doporučený čisticí prostředek je LARRIN.

Pozn.: Nastavení doby doběhu může být upraveno pomocí dálkového ovladače, který není součástí dodávky automatického umyvadlové baterie. Může být objednan samostatně a je použitelný pro všechny výrobky AZP Brno se senzorovými čidly.

Nastavování výrobku lze provádět pouze do 20 min po zapnutí napájení

Legenda a dodané díly:

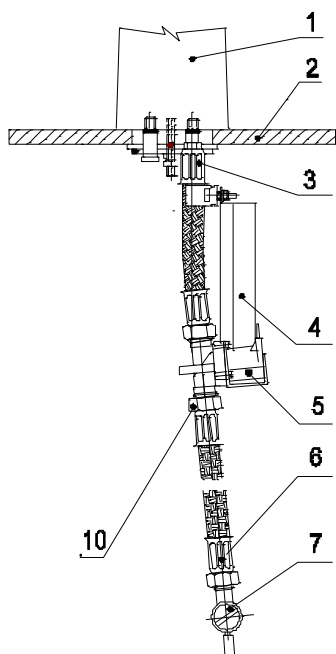
1 - umyvadlová baterie vč. upevňovacího mater.	1 ks	7 - rohový ventil s filtrem	1 - 2 ks
2 – umyvadlo – není součástí dodávky		8 – termostatický ventil	0 - 1 ks
3 – hadice se závitem M10x1krátká	1 - 2 ks	9 – kulový ventil	0 - 1 ks
4 – pouzdro s elektronikou	1 ks	10 – těsnění se sítkem	1 - 2 ks
5 – elektromagnetický ventil	1 - 2 ks	11 - T kus redukovaný 1/4“ x 3/8“	0 - 1 ks
6 – hadice dlouhá	1 - 2 ks	12 – hadice se závitem M10x1dlouhá	0 - 1 ks

Možné poruchy a jejich odstranění :

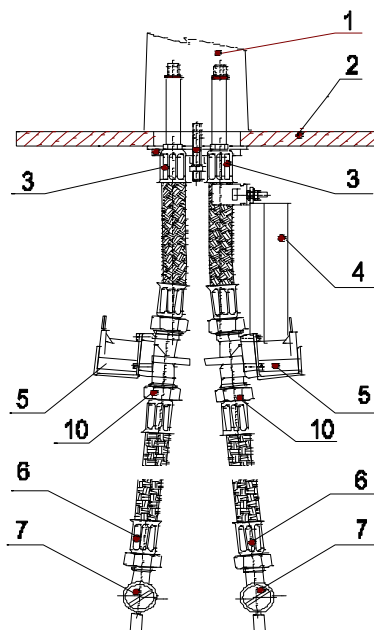
Závada	Pravděpodobná příčina	Odstranění
Po zapnutí napájení ani nezabliká	Nepřipojené napájení Zařízení bylo připojeno na 230 V (bez napájecího zdroje)	Připojit na napájení 12V, 50 Hz Elektronika je neopravitelně zničena
Teče málo vody	Zanesený filtr	Vyčistit filtr rohového ventilu
Voda neteče	Nastavený nulový průtok	Nastavit správný průtok
Elektronika funguje správně, voda neteče	Zařízení je připojeno ke spínanému zdroji (např. pro halogenové osvětlení) – elektromagnetické ventily při vyšší frekvenci nefungují	Použít předepsaný napájecí zdroj
Nelze nastavit teplota vody u baterie s termostatickým ventilem	Obráceně připojeny hadice s teplou a studenou vodou	Zapojit správně
Voda teče stále – elektronika pracuje správně	Nečista v elektromagnetickém ventilu	Vyčistit ventil
Malý dosah – ruce je nutno dát blízko k baterii	V době nastavování byl nějaký předmět před baterií – dosah se nastavil na něj	Vypnout a zapnout napájení – dojde k novému nastavení

schematické zapojení umyvadlových baterí

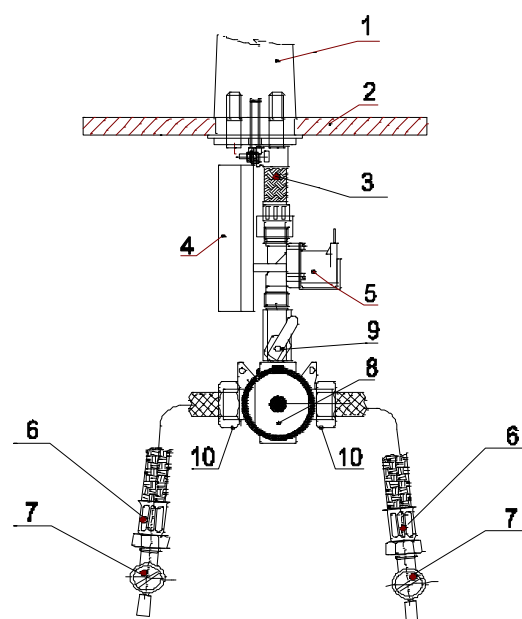
pro 1 vodu



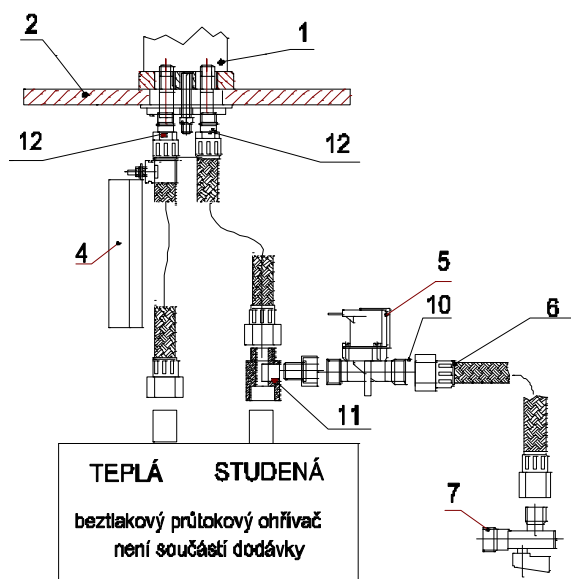
pro 2 vody



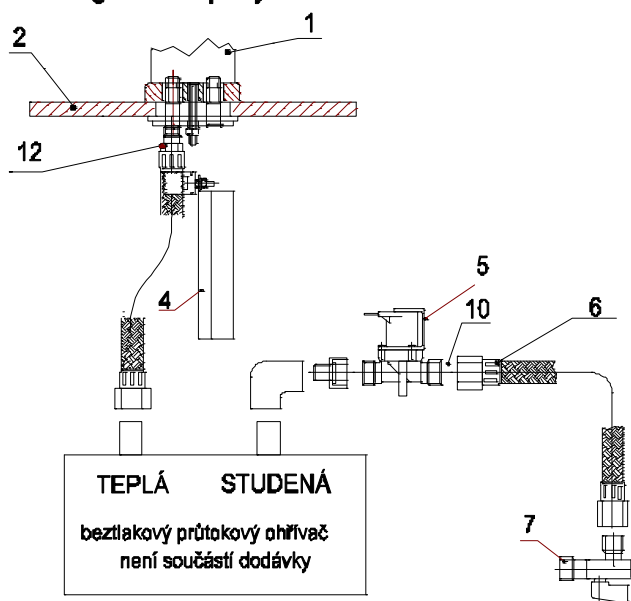
se skrytým termostatickým ventilem



s průtokovým ohřivačem
a regulací teploty na baterii



s průtokovým ohřivačem
bez regulace teploty



Čištění ventilu:

Vyšroubovat tři vruty držící cívku. Sundat cívku, opatrně vyjmout plastový kryt jádra, (pozor na ztrátu pružinky). Vyjmout membránu, vyčistit prostor pod ní. Zkontrolovat průchodnost obou otvorů v plastovém středu membrány a ventil složit. Při zpětné montáži ventilu je nutno dodržet směr tečení vody – je označen šipkou na ventilu.

AZP Brno s.r.o.
Sladovnická 17
620 00 Brno

Tel.: + 420 545 428 911
Fax: + 420 545 428 910
GSM: + 420 602 570 068

web : www.azp.cz
e-mail : azp@azp.cz