

ZÁKLADNÍ TECHNICKÉ ÚDAJE**Odpad:**

d = 50 mm

Vnitřní rozměr dřezu:

370 x 340 x 150 mm

Nosnost výlevky

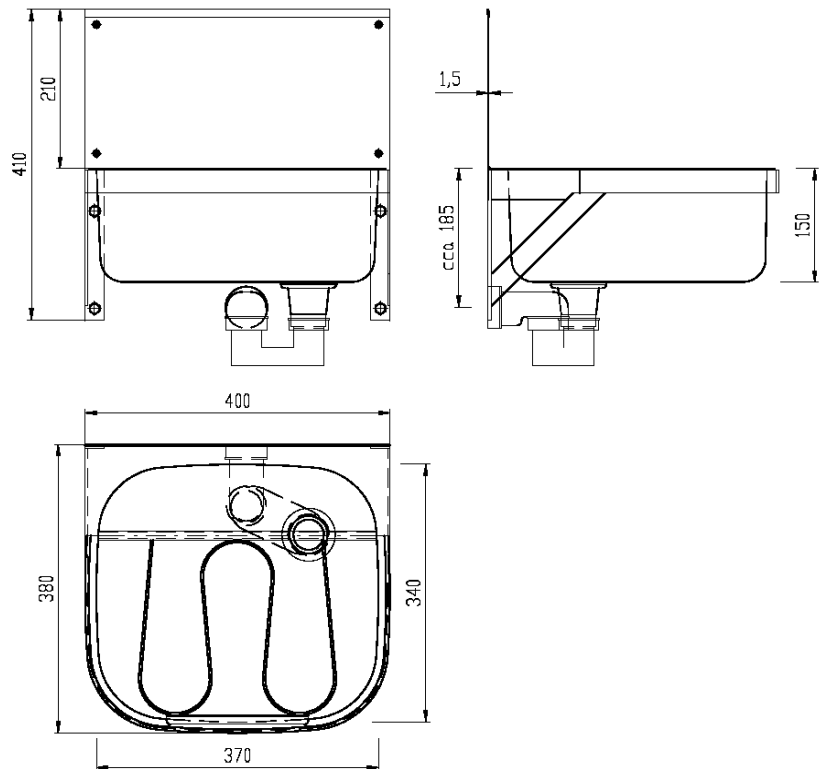
15 kg

Popis nerezové výlevky:

VL 04 je celonerezová výlevka s odklápěcím roštem a vnitřními kulatými kouty, určená pro potravinářské provozovny a kuchyně. Její celonerezové provedení zajišťuje odolnost proti poškození a odklápěcí rošt může sloužit např. pro položení nádoby při napouštění či vylévání vody a vnitřní prostor bez ostrých koutů umožňuje snadné čištění. Výlevku je nutno upevnit na zeď.

Na objednávku lze vyrobit výlevku i s jinými, než v katalogu standardně uvedenými, rozměry dřezu i odpadu.

Nerezová výlevka VL 04 splňuje svojí konstrukcí a provedením požadavky norem EU a je určena do potravinářských provozů

**Stavební připravenost pro montáž:**

Připraven odpad d = 50 mm

Montáž výlevky s konzolou:

1. Pomocí přiložených vrtů a hmoždinek zavěsit výlevku na zeď.
2. Připojit odpad

Dodané díly:

Nerezový dřez

1 ks

Plastový sifon

1 ks

Nerezový odklápěcí rošt

1 ks

Kotevní materiál

1 sada

Údržba a čištění:

Zařízení je vyrobeno z nerezů jakosti dle ČSN 17 240 (AISI 304), proto nesmí být provozováno v chemicky agresivním prostředí a pro jeho čištění nesmí být použity přípravky obsahující chlór. Doporučené přípravky jsou výrobky firmy WÜRTH: prostředek pro obnovu kovů -obj. č. 893 121 1 ošetřující sprej pro ušlechtilou ocel - obj.č. 0893 121 – K.