

ZÁKLADNÍ TECHNICKÉ ÚDAJE

Přívod vody:	G 1/2“
Odpad:	Js 20
Napájecí napětí:	230 V, 50 Hz
Příkon:	800 W
Teplota lázně:	83 ⁰ C (-1 ⁰ +3 ⁰ C)
Objem vody:	3,5 l
Krytí:	IP 55

Popis a funkce sanitační nádoby::

Ohřev vody v nádržce je zajišťován elektrickým topným tělesem. Sanitační teplota vodní lázně 83⁰ C je udržována elektronickým termostatem. Okamžitá teplota lázně je zobrazována na displeji sanitační nádoby. Po zapnutí sanitační nádoby se na displeji asi na 5 s rozsvítí nápis „88“ (kontrola displeje). Po uplynutí 5 s se na displeji zobrazí hodnota skutečné teploty vody. Je-li nižší než 83⁰ C, zapne se topné těleso, což je indikováno rozsvícením červené kontrolky v okénku termostatu.

V případě, že je z nádoby během provozu vypuštěna voda, nebo je zapnuta bez vody, dojde k přehřátí (rychlému nárůstu teploty nebo překročení 100⁰ C) a na displeji začne blikat nápis „EE“ (porucha) a ohřev je vypnut. Pro další provoz je nutno vypnout el. napájení, **po vychladnutí topného tělesa doplnit vodu** a opět zapnout napájení.

Pozor – Vodu je v tomto případě možno napouštět až po vychladnutí topného tělesa, jinak hrozí poškození (tepelný šok)!

Sanitační nádobka nesmí být zapínána bez vody. Každé přehřátí topného tělesa (i při úniku vody během provozu) je považováno za havarijní stav a snižuje životnost topného tělesa. Při provozování sanitační nádoby je nutno dbát na to, aby k tomuto přehřátí nedocházelo.

Sanitační nádobu je možné pro urychlení napouštět i horkou vodou. V tomto případě je nutné napájení zapnout až po napuštění nádoby, v opačném případě se může na displeji objevit nápis „EE“ protože došlo k rychlému nárůstu teploty. Pro odstranění tohoto poruchového stavu stačí vypnout a zapnout napájení.

Maximální výška hladiny je dána přepadem. Nastavením napouštěcího ventilu se reguluje průtok vody, čímž je možno zajistit kontinuální výměnu vodní lázně (výška hladiny je udržována přepadovou trubkou). Voda se z nádoby vypouští otevřením kulového ventilu.

INSTALACE SANITAČNÍ NÁDOBKY

Stavební připravenost pro montáž:

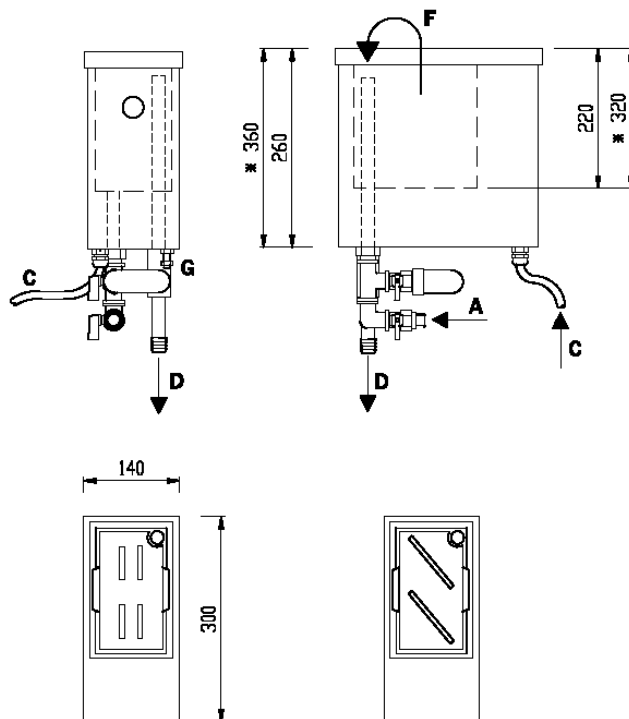
1. Připraven přívod pitné vody.
2. Připraven odpad.
3. Připraven přívod elektrické energie – 1f zásuvka 1+N+PE, 230V, 50 Hz, odpovídající danému prostředí.

Montáž sanitační nádoby:

1. Upevnit konzolu sanitační nádoby vruty do hmoždinek ve zdi (případně stojan na podlahu).
2. Sanitační nádobku zasunout do konzoly (do stojanu).
3. Napojit přívod vody z rozvodu pitné vody na napouštěcí ventil a napojit vypouštěcí ventil na odpad.
4. Připojit vodič pospojování na svorník pospojování.
5. Připojit kabel sanitační nádoby s vidlicí do zásuvky 230 V, 50 Hz
6. Otevřením ventilu napouštění při zavřeném vypouštěcím ventilu naplnit sanitační nádobku do úrovně přepadu.
7. Zapnout vypínač ohřevu sanitační nádoby (rozsvítí se displej regulátoru, zapne se ohřev a rozsvítí se kontrolka ohřevu).
8. Vyzkoušet funkci regulátoru teploty – při dosažení teploty 83⁰ C (s tolerancí podle základních technických údajů) musí vypnout ohřev. Při prvním náběhu po zapnutí může teplota krátkodobě překročit uvedenou mez.
9. Seřízením ventilu napouštění nastavit rychlost výměny vody v sanitační nádobce.

Upozornění:

- sanitační nádobka musí být připojena na přívod el. energie 230V, 50Hz jištěný jisticím prvem o hodnotě 10A – 1f zásuvka, odpovídající danému prostředí
- před uvedením do provozu je nutno provést výchozí revizi elektrického zařízení podle ČSN 33 2000-6-61 (33 1500)
- uvedení do provozu musí provádět zaškolený a s funkcí seznámený pracovník údržby a obsluhovat zařízení smí pouze pracovník seznámený, ve smyslu § 3 vyhlášky č.50/1978Sb
- údržbu elektrického zařízení smí provádět pouze pracovník s příslušnou kvalifikací a odbornou způsobilostí, při zachování všech bezpečnostních předpisů
- po dobu provozování je provozovatel povinen provádět pravidelné revize el. zařízení
- pracoviště musí být vybaveno výstražnou tabulkou „POZOR! NEBEZPEČÍ OPAŘENÍ“
- odpad vody musí být zaústěn do kryté kanalizace
- při vzniku požáru zařízení odpojit od sítě a uhasit běžnými hasicími prostředky
- nelze-li zařízení odpojit od sítě, musí být použito RHP pro hašení el. zařízení pod proudem
- výrobce neručí za závady vzniklé neodborným zásahem, špatnou údržbou, případně mechanickým poškozením zařízení



Dodané díly:

nádržka s opláštěním	1 ks	napouštěcí ventil	1 ks
krycí teflonová deska	1 ks	vypouštěcí ventil	1 ks
topné těleso	1 ks	distanční vložka na nože (sekáčky)	1 ks
elektronický termostat	1 ks	připojovací elektrický kabel s vidlicí	1 ks

Na objednávku:

konzola pro upevnění na	K1
stojan pro postavení na podlahu	S1
upevňovací materiál	

Provoz, údržba a čištění:

1. Pro údržbu sanitační nádobky je nutno odpojit sanitační nádobku vytažením přívodní vidlice ze zásuvky přívodu elektrické energie.
2. Vyjmout ochrannou teflonovou mřížku sanitační nádobky.
3. Vymýt sanitační nádobku saponátovým roztokem s příměsí desinfekce.
4. Podle potřeby odstranit vodní kámen z vnitřní části nádobky.
5. Kontrolovat těsnost všech spojů.
6. Způsob čištění a sanitace nádobky je uživatel povinen projednat s příslušným orgánem hygienické služby.

Zařízení je vyrobeno z nerezové oceli dle ČSN 17 240 (AISI 304), proto nesmí být provozováno v chemicky agresivním prostředí a pro jeho čištění nesmí být použity přípravky obsahující chlór. Doporučené přípravky jsou výrobky firmy WÜRTH: prostředek pro obnovu kovů -obj. č. 893 121 1 ošetřující sprej pro ušlechtilou ocel - obj.č. 0893 121 – K.

AZP Brno s.r.o.
Sladovnická 17
620 00 Brno

Tel.: + 420 545 428 911
Fax: + 420 545 428 910
GSM: + 420 602 570 068

web : www.azp.cz
e-mail : azp@azp.cz