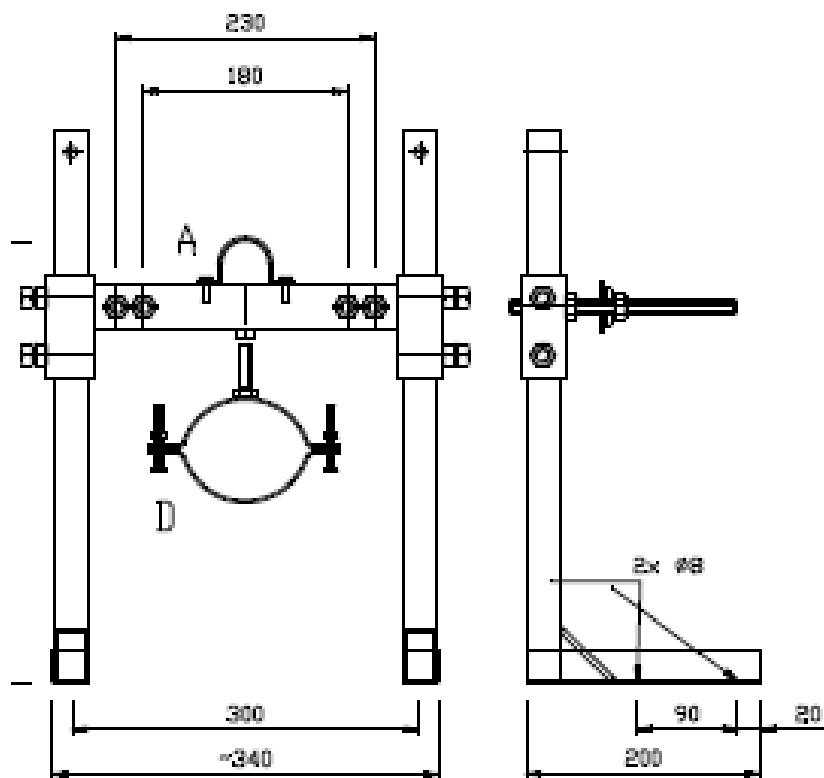


ZÁKLADNÍ TECHNICKÉ ÚDAJE

Rozteč kotevních šroubů:	180 nebo 230 mm
Vzdálenost splachovací a odpadní trubky:	135 mm
Vzdálenost (svislá) odpadní trubky a kotevních šroubů:	100 mm

Popis:

KZ 1 je ocelová pozinkovaná konzola určená pro montáž závěsných klozetů do méně nosných zdí. Konzola roznese zatížení do stěny a do podlahy. KZ není určena pro montáž do sádkartonových stěn (pro tento účel je určena konzola KZS 1

**Stavební připravenost:**

1. Připravena stěna a podlaha.
2. Připraveno odpadní potrubí.

Montáž konzoly:

1. Pomocí vhodných kotevních prvků (dle typu stěny a podlahy) přišroubovat konzolu do stěny a do podlahy.
2. Nastavit správnou výšku kotevních šroubů s ohledem na budoucí čistou výšku podlahy
3. Do držáků připevnit odpadní a splachovací potrubí.
4. Nastavit správnou délku a rozteč kotevních šroubů (svorníků) s ohledem na budoucí tloušťku stěny a typ záchodové mísy.
5. Dokončit stěny a podlahu.