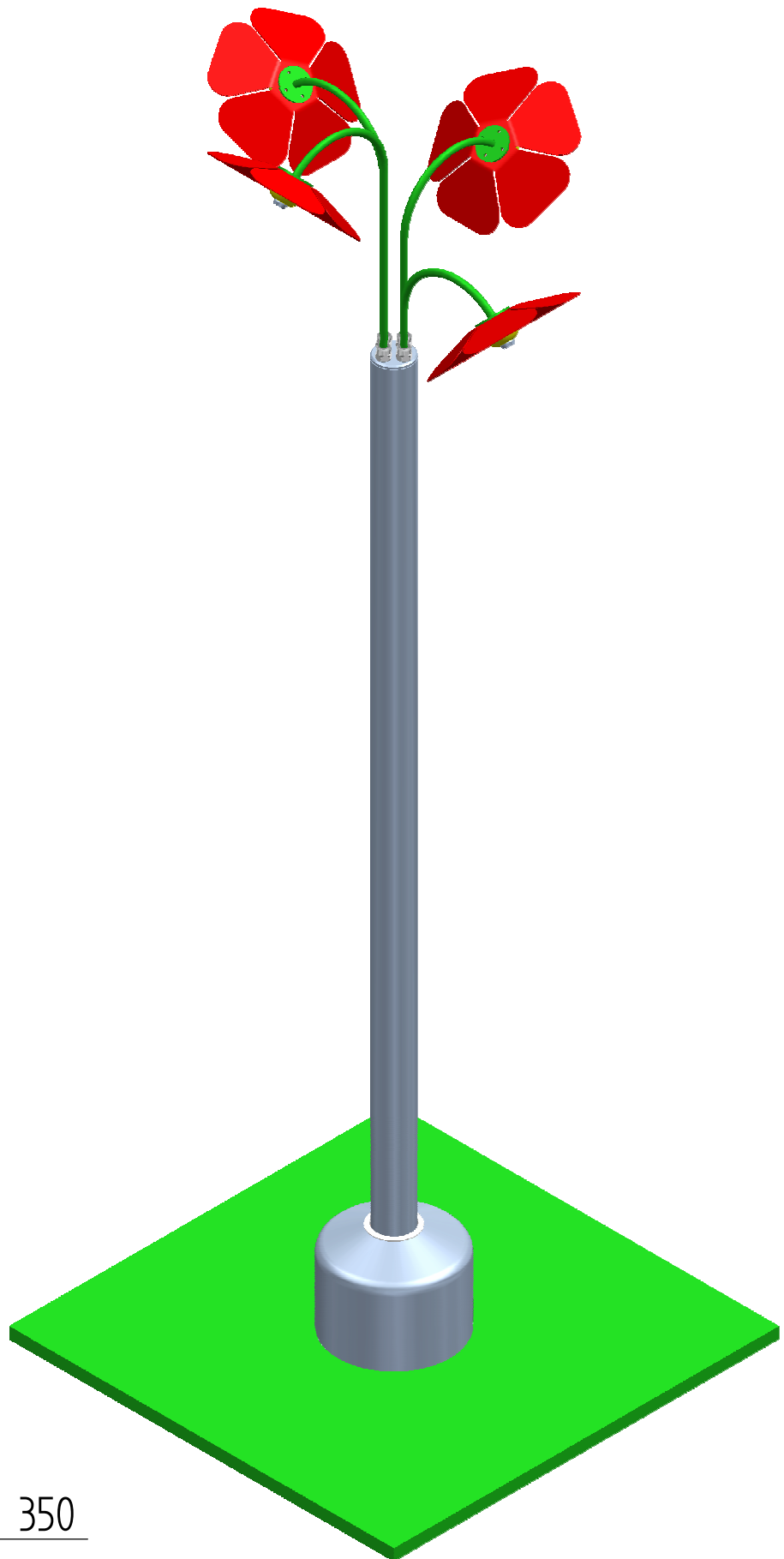
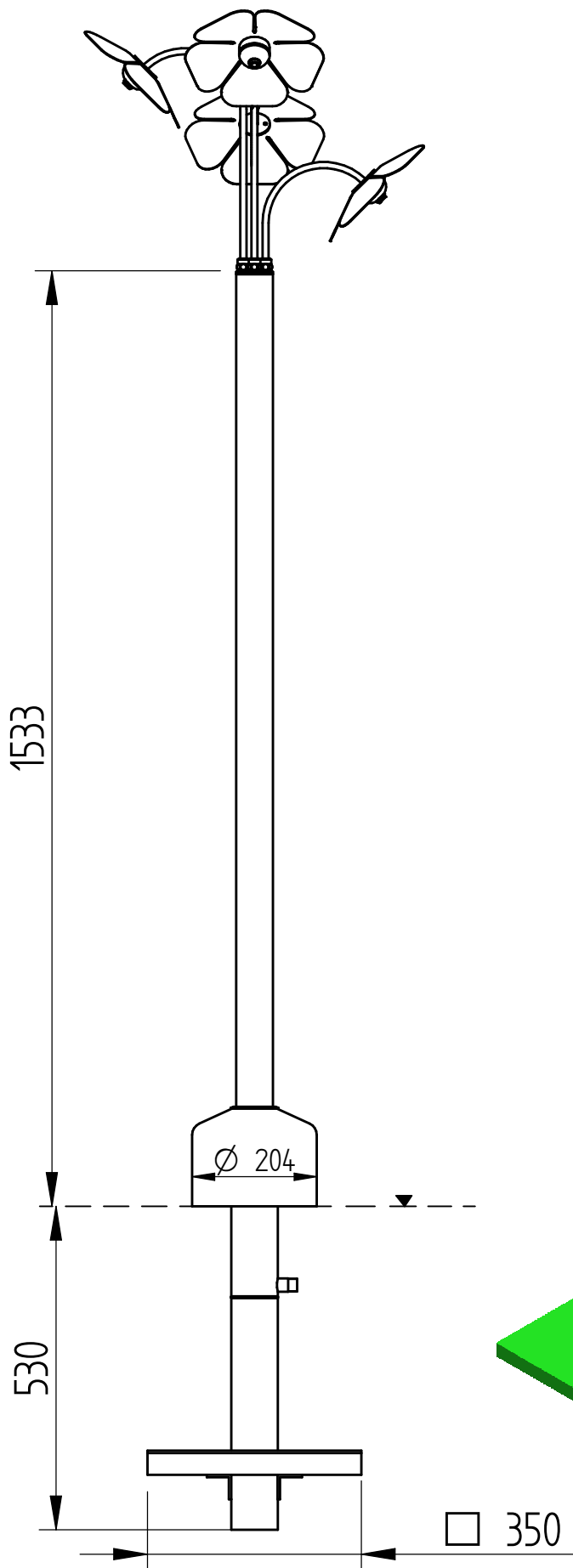
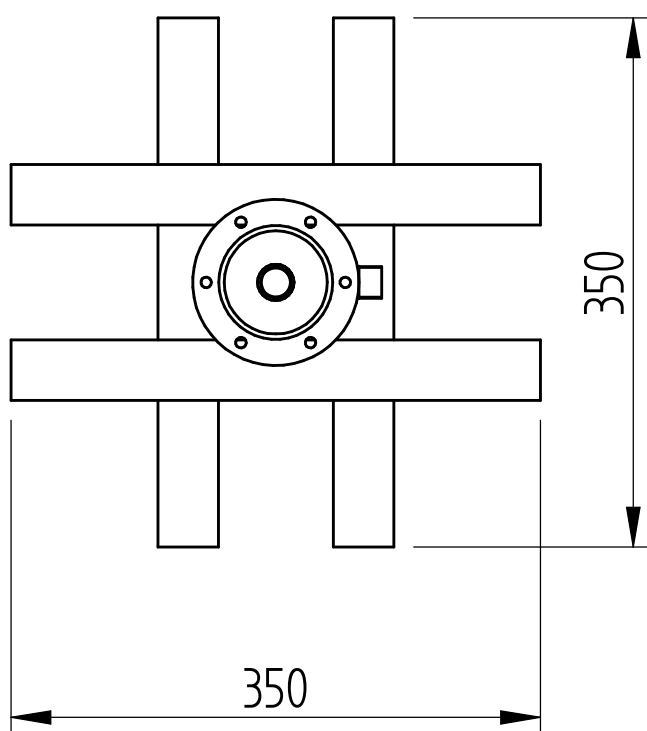
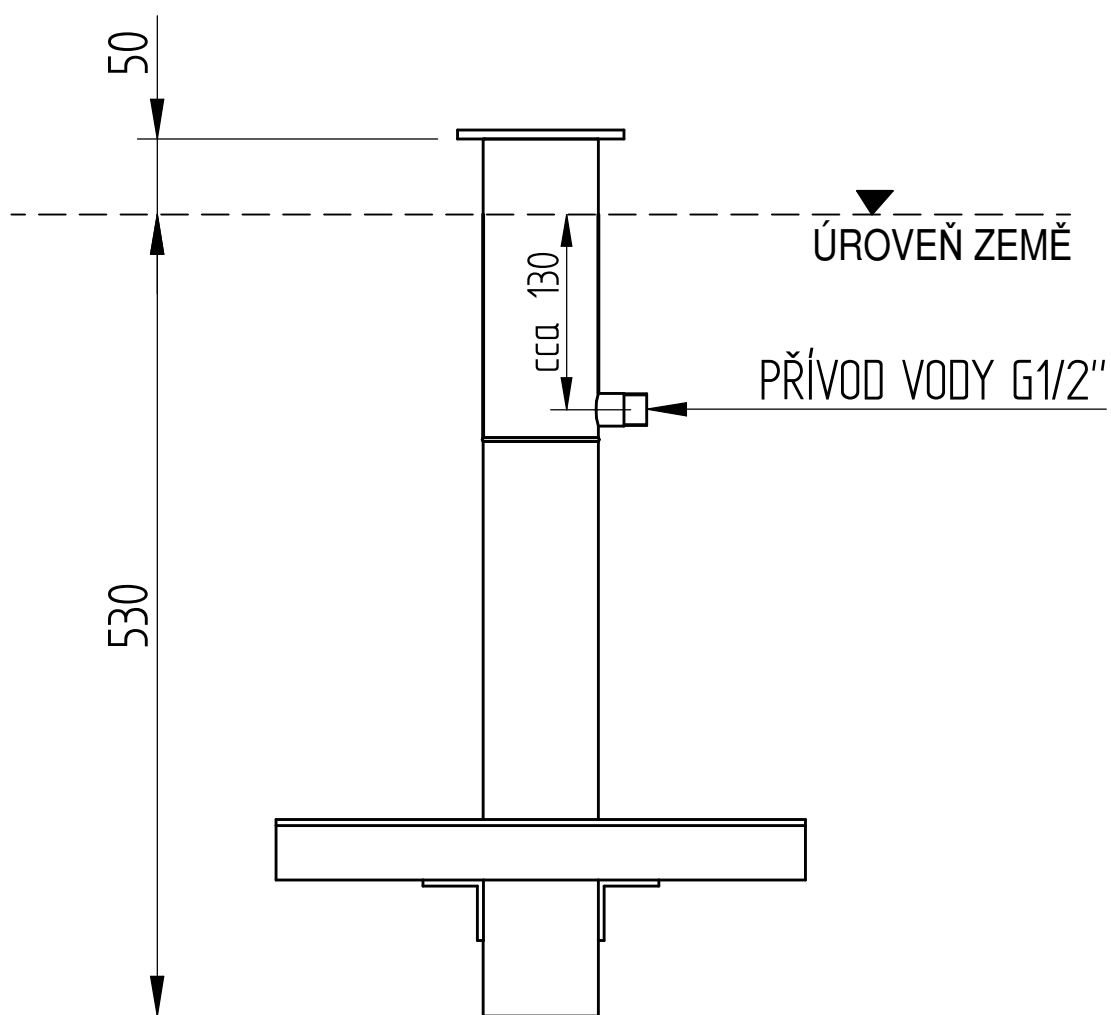


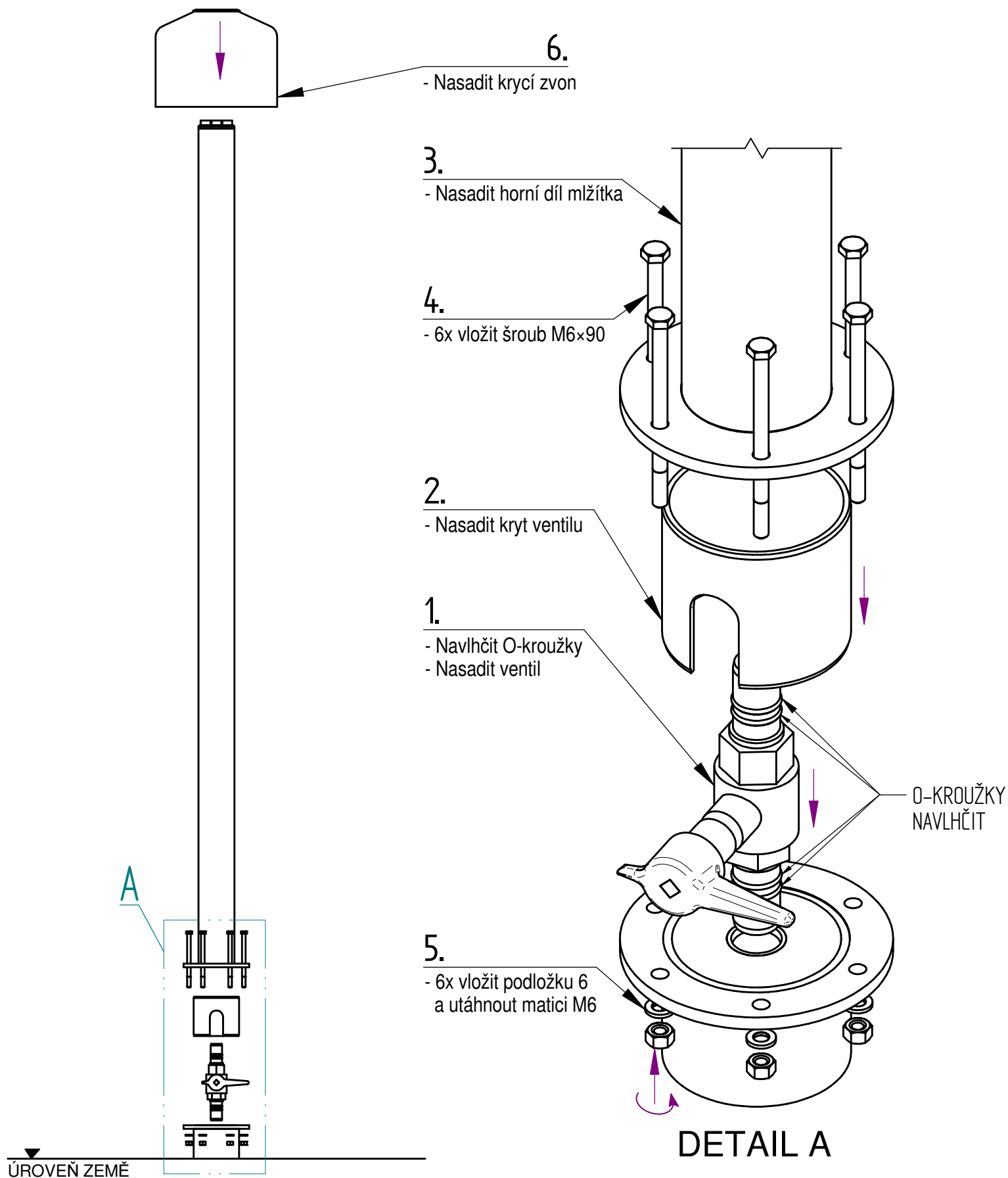
# K4.BV - MLŽÍCÍ KVĚTINA



# I. STAVEBNÍ PŘIPRAVENOST

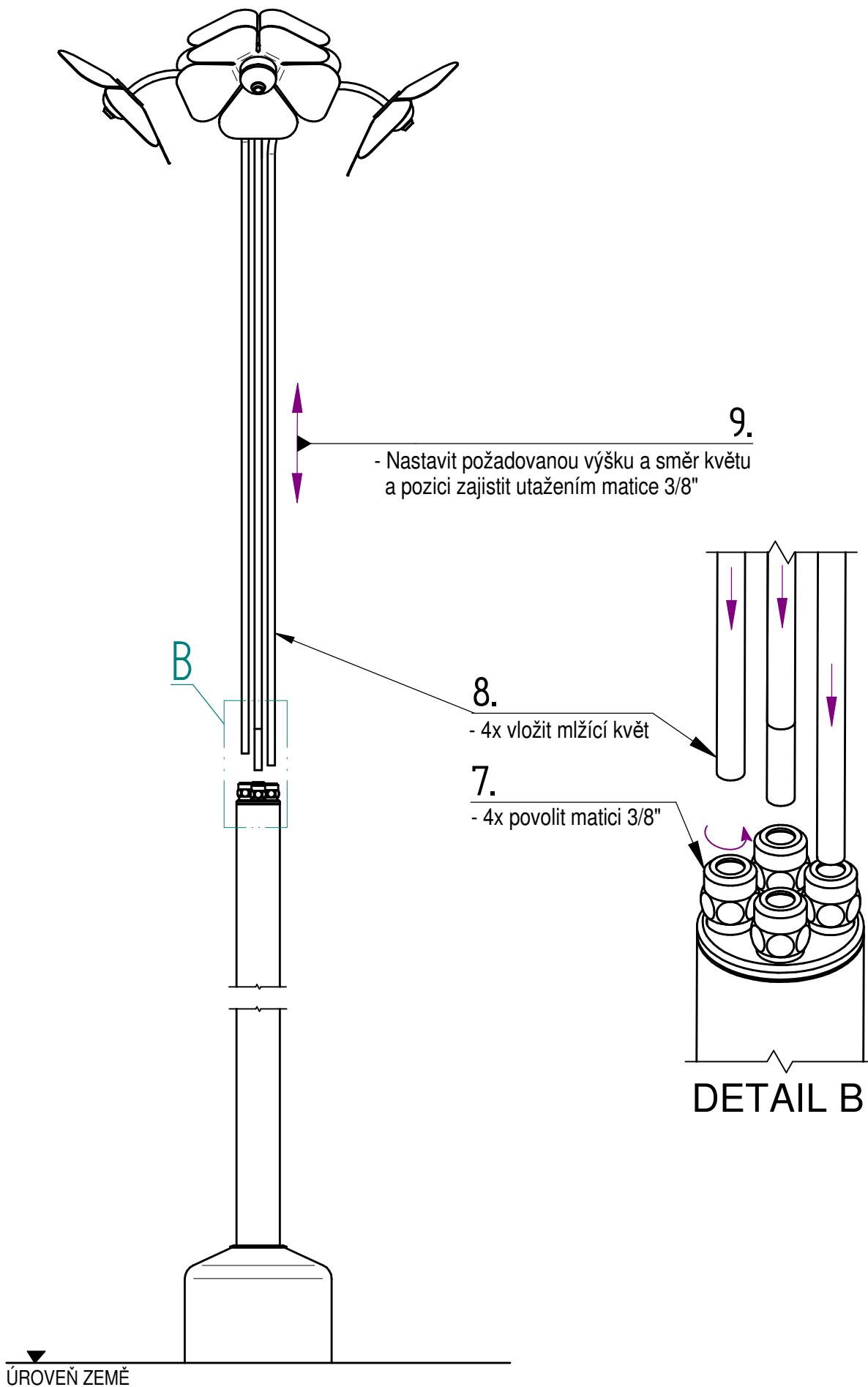


# II. MONTÁŽ VENTILU



**UPOZORNĚNÍ:** PO MONTÁŽI VENTILU ZAPNOUT VODU A DŮKLADNĚ PROPLÁCHNOUT VEDENÍ MLŽÍCÍ KVĚTINY!  
ZABRÁNÍ SE TAK UCPÁNÍ TRYSKY MLŽÍCÍHO KVĚTU!

# III. MONTÁŽ MLŽÍCÍCH KVĚTŮ



# IV. POSTUP ČIŠTĚNÍ MLŽÍCÍ TRYSKY

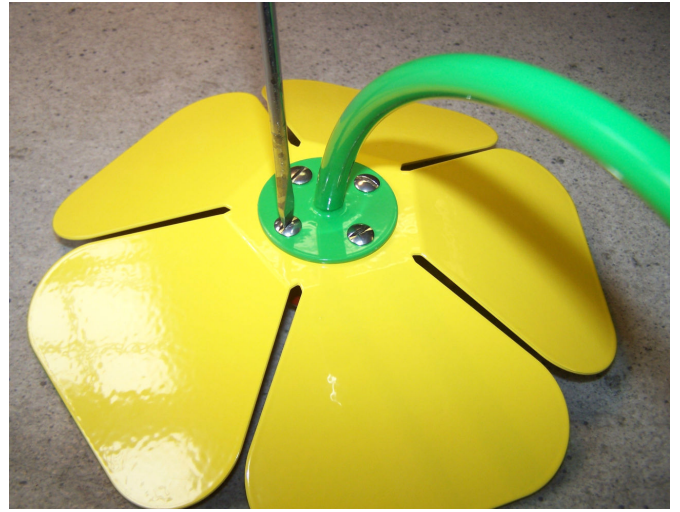
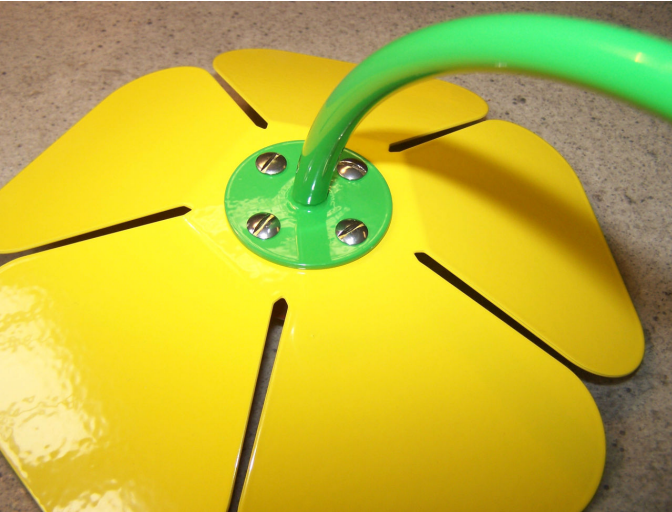
1. Zcela povolit chrom. matici 3/8" stranovým klíčem (vel. 19).



2. Zlehka vysunout matici 3/8" společně s plastovým těsněním mimo závit stonku a opatrně vytáhnout květ tak, aby nedošlo k poškození barvy stonku květinčky.



3. Povolit plochým šroubovákem šrouby na zadní straně květu.

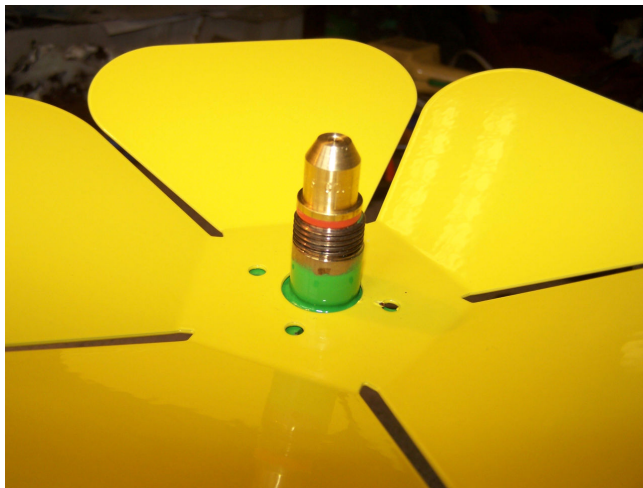


4. Demontovat střed květu.

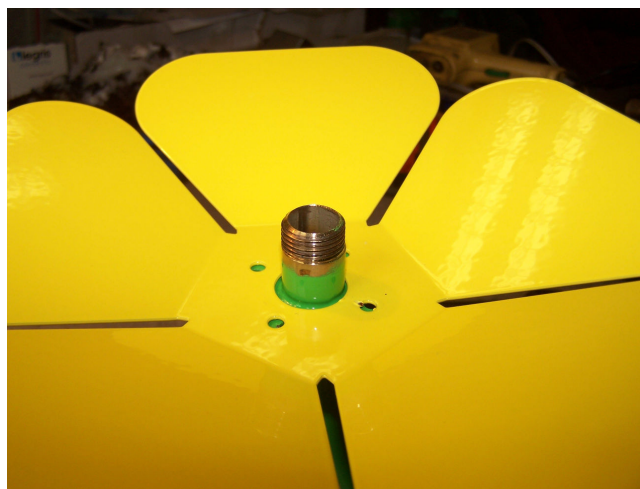
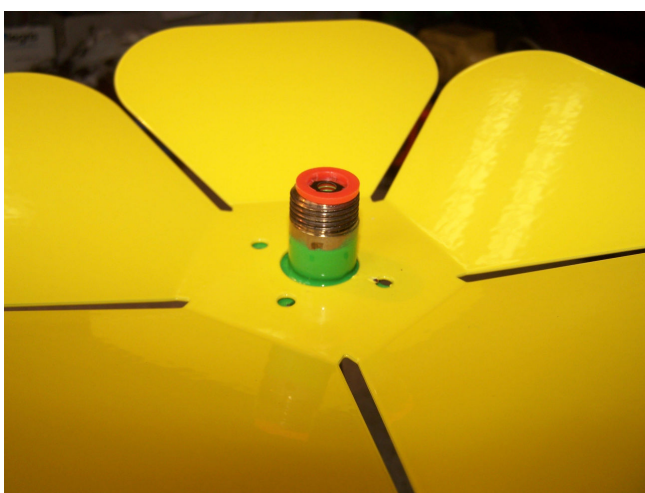




5. Povolit a demontovat chromovanou převlečnou matici stranovým klíčem (vel. 19).



6. Sundat mlžící trysku a filtr.



7. Vyčistit mlžící trysku a filtr.

Propláchnout pod proudem čisté vody a trysku řádně profouknout proudem vzduchu.



Zpětnou montáž provedte v obráceném postupu demontáže.

Po jejím provedení je třeba vyzkoušet těsnost všech spoju a případně dotáhnout převlečné matice.

Pokud propláchnutí filtru a profouknutí trysky nepomůže, jsou pravděpodobně zarostlé vodním kamenem a je potřeba je vyčistit odstraňovačem vodního kamene, který nepoškozuje mosaz a nerez.

Při čištění postupovat dle návodu výrobce odstraňovače.

### Poznámka:

Pokud dochází k častějšímu ucpání trysky, doporučujeme osadit před sprchu (co nejbližší ke sprše, aby délka přívodního potrubí a filtrem byla co nejkratší), filtr s filtrační vložkou 20 nebo 5 mikronů. Filtr tvořený sítkem je nedostačující.