

ZÁKLADNÍ TECHNICKÉ ÚDAJE

Dosah:	0 – 0,3 m (nastavuje se automaticky)
Napájecí napětí:	6 V DC
Nastavitelný čas doběhu:	0 – 4 s (nastaveno výrobcem 1 s)
Doba otevření při Start/Stop:	5 – 100 s po 5 s (nastaveno výrobcem 15 s)
Tlak vody:	0,2 – 0,8 MPa
Doporučený zdroj napájení:	4 ks alkalické tužkové baterie AA; 1,5V životnost baterií cca 2 roky
Hmotnost :	2,5 kg
Celkový rozměr :	280 x 260 x 245 mm

Funkce Automatická baterie:

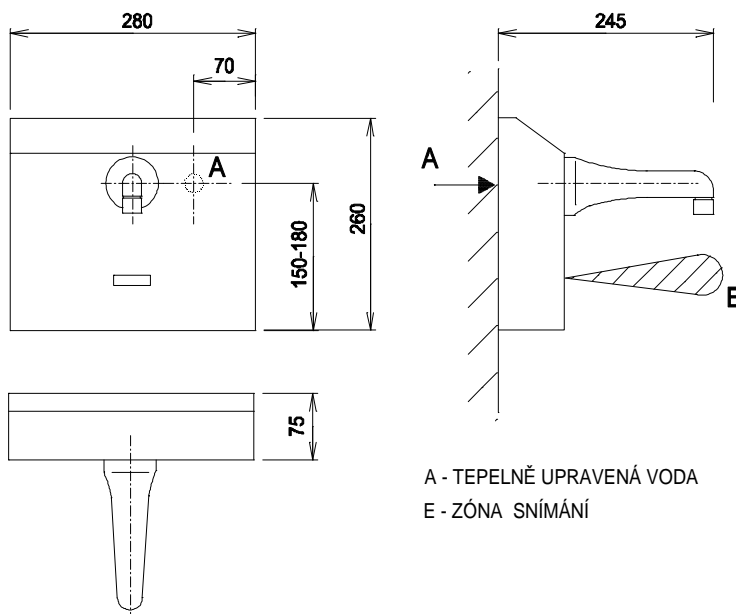
Při vložení rukou do umyvadla (do zóny snímání pod výtokové raménko) se aktivuje řídicí elektronika, což je indikováno dvojitým bliknutím kontrolky v okénku snímače a ihned dojde k otevření elektromagnetického ventilu. Po oddálení rukou z umyvadla kontrolka opět blikne a s nastaveným časovým zpožděním dojde k uzavření elektromagnetického ventilu a zastavení vody. Při trvalém zaclonění ventil po 30 s zavírá vodu. Program elektroniky zaručuje, že elektromagnetický ventil neotevře přívod vody bez dostatečné kapacity baterií pro uzavření.

Funkce Start/Stop:

Při krátkém zaclonění snímače (min. 0,5 s) se aktivuje řídicí elektronika a ihned dojde k otevření elektromagnetického ventilu. Opakovaným zacloněním snímače se elektromagnetický ventil uzavře a zastaví vodu. Pokud k zaclonění snímače nedojde, zastaví se voda automaticky po uplynutí nastavené doby (doba otevření).

Přepnutí z Automatická baterie na Start/Stop:

Z držáku vyjmout jednu baterii a počkat cca 10 min. než dojde k vybití kondenzátoru v elektronice. Poté namířit dálkové ovládání na senzor v okénku snímače, držet tlačítko **DOSAĤ** a baterii vložit do držáku. Kontrolka zabliká a poté blikne 6x, čímž je potvrzen režim Start/Stop. Pustit tlačítko dosah na DO - nastává automatické seřízení citlivosti, což je indikováno rychlým blikáním kontrolky. Po celou dobu seřizování je nutné ponechat prostor před senzorem volný. Je-li v době nastavování před umyvadlovou baterií překážka, bude po jejím odstranění nastavený malý dosah (dosah se automaticky nastavil na tuto překážku). V tomto případě je nutno vyjmout a vložit baterie (počkat na vybití kondenzátoru) – dojde opět k automatickému nastavení citlivosti. (Stejným postupem lze měnit Start/Stop variantu na Automatickou baterii s dosahem pod ramínko s tím rozdílem, že po změně varianty kontrolka blikne 5x)



A - TEPELNĚ UPRAVENÁ VODA
E - ZÓNA SNÍMÁNÍ

INSTALACE AUTOMATICKÉ POVRCHOVÉ BATERIE**Stavební připravenost pro montáž :**

1. Montáž povrchové baterie AUM 4.1B nevyžaduje žádnou další speciální stavební přípravu.

Montáž automatické nerezové baterie:

1. **Nevkládat baterie.** Alkalické baterie je nutné vložit až po namontování umyvadlové baterie, jinak nemusí dojít ke správnému nastavení.
2. Osadit upevňovací rám pomocí vrutů a hmoždinek do zdi.
3. Do přívodní trubky s vnitřním závitem zašroubovat rohový ventil s filtrem. Vývod ventilu natočit tak, aby nedocházelo k lámání přívodní hadice.
4. Přívodní hadici připojit na rohový ventil.
5. Rohovým ventilem nastavit průtok vody.
6. Odstranit všechny předměty před okénkem snímače a vložit alkalické baterie do pouzdra. Zkontrolovat, zda baterie mají kontakt! Během cca 15 sekund proběhne nastavení citlivosti baterie.
7. Zavěsit kryt baterie na upevňovací rám, přitlačit ke zdi a **vyšroubováním** šroubů na rámu (pomocí imbusového klíče č.4) zajistit kryt.

Upozornění:

Automatická umyvadlová baterie AUM 4.1B může být připojena pouze na stejnosměrné napětí 6 V (4 ks tužková baterie 1,5 V), v jiném případě nebere výrobce záruky za spolehlivou činnost a zodpovědnost za případné škody vzniklé připojením na jiné napětí. Při výměně baterií používejte **pouze nové** alkalické a nemíchejte staré s novými. Po vložení baterií, jejichž napětí je menší než 5,7 V elektronika nebude pracovat. Při poklesu napětí baterií pod kritickou hranici, kontrolka začne blikat a bliká až do úplného vybití. **Nelze používat akumulátorové baterie s napětím 1,2 V – v důsledku nízkého napětí elektronika nefunguje!**

Poznámka: Dosah se seřizuje automaticky, čas doběhu příp. dobu otevření lze nastavit pomocí dálkového ovládání (není součástí dodávky, lze objednat samostatně a je použitelné pro všechny výrobky AZP)

Kompletní dodávka obsahuje :

Montážní rám	1 ks	Hmoždinky d 8	4 ks
Nerezový kryt	1 ks	Vrut 4,5 x 40	4 ks
Výtokové raménko	1 ks	Rohový ventil s filtrem	1 ks
Elektronika v krabičce	1 ks	Nerezová připojovací hadice	1 ks
Držák baterií	1 ks	Elektromagnetický pulsní ventil	1 ks
Tužková baterie	4 ks		

Možné poruchy a jejich odstranění:

Závada	Příčina	Její odstranění
2x blikne při přiblížení, voda neteče, 1x při oddálení rukou, voda teče	Otočená polaritu kabelů na elektromagnetickém ventilu	Otočit polaritu kabelů na elektromagnetickém ventilu
Kontrolka bliká stále, voda neteče	Vybité baterie	Vyměnit baterie
Snímá – 2x blikne při přiblížení, 1x při oddálení rukou, voda teče stále	Nečistota ve ventilu	Vyčistit ventil

Čištění ventilu:

Vyšroubovat tři vruty držící cívku. Sundat cívku, opatrně vyjmout plastový kryt jádra, (pozor na ztrátu pružinky). Vyjmout membránu, vyčistit prostor pod ní. Zkontrolovat průchodnost obou otvorů v plastovém středu membrány a ventil složit. Při zpětné montáži ventilu je nutno dodržet směr tečení vody – šipka na ventilu a polaritu napájení. **Černý vodič na – pól** ventilu a **rudý na + pól**. Ventil je pulsní, je otevírán pulsem délky 20 ms a zavírán stejným pulsem ale opačné polarity. Protože po složení ventilu může být ventil v otevřeném stavu a voda by tekla stále, je nutné bez puštěné vody zaclonit snímač, čímž ventil spolehlivě zavře.