

Popis umyvadla:

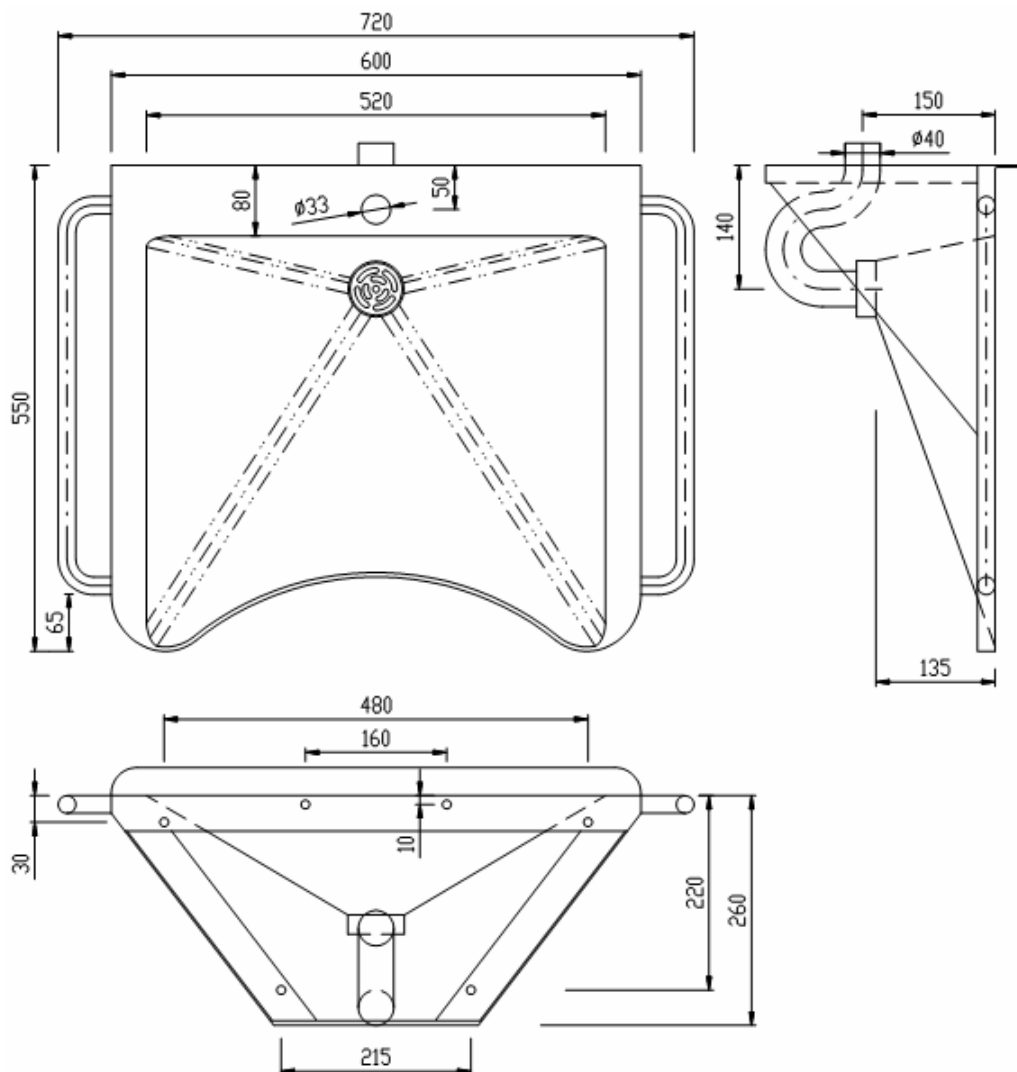
AUM 018 INV. je celonerezové umyvadlo určené k zavěšení na stěnu a k montáži stojánkové baterie. Průměr otvoru pro montáž baterie je 33mm.

Stavební připravenost pro montáž:

1. Proveden rozvod vody .
2. Proveden odpad dle obrázku.

Montáž umyvadla:

1. Na umyvadlo osadit vhodnou umyvadlovou baterii dle pokynů výrobce této baterie. Baterie musí mít prodlouženou ovládací páku, aby bylo její ovládání snadné i pro sedící osobu
2. Nasadit vyústění sifonu do připravené kanalizace ve stěně.
3. Vyrovnat umyvadlo do vodorovné polohy a označit kotevní body.
4. Vyvrtat otvory, osadit hmoždinky a našroubovat do nich vruty, ukončené metrickým závitem.
5. Usadit umyvadlo na připravené vruty a dotáhnout maticemi.
6. Připojit a případně nastavit umyvadlovou baterii dle pokynů jejího výrobce.



Údržba a čištění:

Zařízení je vyrobeno z nerezové jakosti dle ČSN 17 240 (AISI 304), proto nesmí být provozováno v chemicky agresivním prostředí a pro jeho čištění nesmí být použity přípravky obsahující chlór. Doporučené přípravky jsou výrobky firmy WÜRTH: prostředek pro obnovu kovů -obj. č. 893 121 1 ošetřující sprej pro ušlechtilou ocel - obj.č. 0893 121 – K.

Dodané díly:

plášť nerezového umyvadla	1 ks	hmoždinky d 12	6 ks
sifon	1 ks	nerezové vruty 8 x 80 s maticemi	6 ks