

## ZÁKLADNÍ TECHNICKÉ ÚDAJE

Napájecí napětí:	12 V, 50 Hz
Příkon:	18 VA
Doporučený zdroj napětí:	ZAC 1/20, ZAC 1/50
Tlak vody:	0,1 – 1,0 MPa

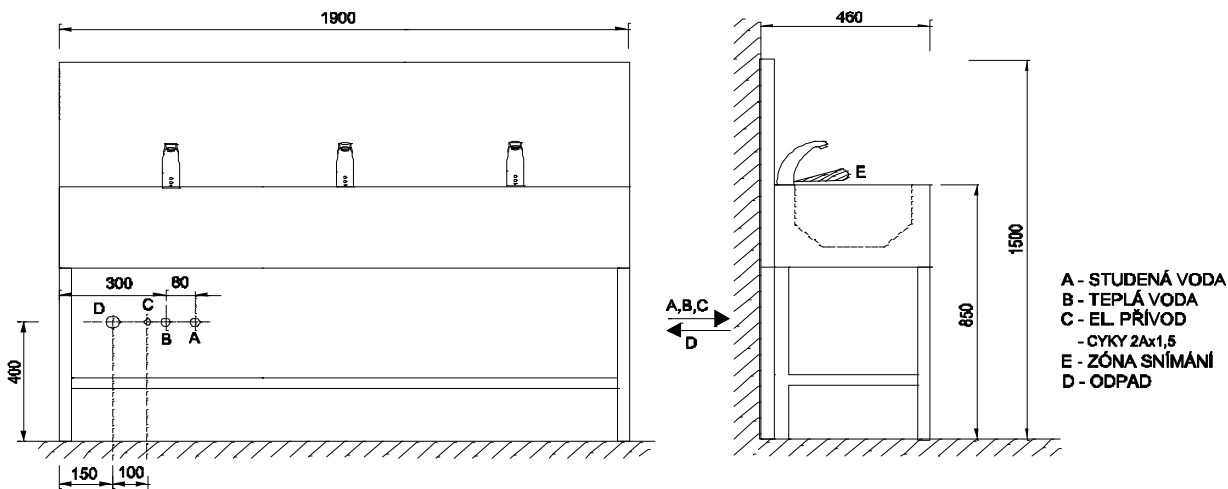
### Popis automatického nerezového umývacího žlabu:

AUL 01.2 je jednostranný nerezový umývací žlab určený k postavení na podlahu ke stěně a k připojení na teplou a studenou vodu. Žlab je vybaven třemi výtokovými raménky s bezdotykovým ovládáním a termostatickým ventilem. Při vložení rukou do prostoru pod raménkem (zóny snímání) se aktivuje řídicí elektronika, což je indikováno blikáním kontrolky na snímači a elektromagnetický ventil otevře přívod vody. Po oddálení rukou ze žlabu kontrolka zhasne a s nastaveným časovým zpožděním (doba doběhu) dojde k uzavření elektromagnetického ventilu a zastavení vody. Množství vytékající vody se reguluje rohovými ventily pro každé raménko samostatně, teplota termostatickým ventilem společně pro všechna raménka. Při trvalém zastínění elektromagnetický ventil po 30 s zavírá vodu. Jednotlivá raménka pracují nezávisle na sobě (kromě nastavení teploty). Dosah čidla se nastaví automaticky po zapnutí napájecího napětí.

## INSTALACE AUTOMATICKÉHO NEREZOVÉHO ŽLABU

### Stavební připravenost:

1. Připraven přívod vody ve výšce 400 mm od podlahy cca 300 mm od zvoleného konce žlabu.
2. V přívodu vody ke žlabu nebo skupině žlabů musí být osazen **filtr** pro odstranění mechanických nečistot z vody.
3. Připraven odpad  $d = 40$  mm ve výšce 400 mm od podlahy cca 150 mm od zvoleného konce žlabu. Připraven el. přívod 12 V AC ze zdroje bezpečného napětí ZAC - kabel CYKY 2A x 1,5 ve výšce 500 mm, cca 250 mm od konce žlabu, kde je proveden přívod vody.



### Montáž nerezového žlabu:

1. Postavit žlab a vyrovnat pomocí stavitelných nožek.
  2. Do přívodních trubek vody s vnitřním závitem zašroubovat rohové ventily s filtrem. Vývody ventilů natočit tak, aby nedocházelo k lámání přívodních hadic.
  3. Napojit žlab tak, aby teplá voda byla připojena na červeně označené vstupní šroubení (hadici) a studená voda na šroubení (hadici) označené modře.
- Při nesprávném připojení nebude fungovat termostatický ventil !**
4. Zaústit odpadní trubku do odpadního potrubí.
  5. Připojit přívodní kabel pro elektroniku 12V, 50 Hz – vývody z pouzdra elektroniky musí vždy směřovat dolů.
  6. Zapnout napájecí zdroj ZAC. Po zapnutí kontrolky snímačů 5x bliknou a potom následuje automatické nastavení citlivosti.

**Při nastavování musí být před snímačem volný prostor – čidlo nesmí být zacloněno!**

7. Nastavit množství vytékající vody rohovými ventily u jednotlivých výtokových ramének, teplotu termostatickým ventilem.
8. Doba doběhu (tečení vody po vyjmutí rukou ze zóny snímání) je od výrobce nastavena na 1 s. V případě potřeby je možno tuto hodnotu změnit pomocí dálkového ovladače, který není součástí dodávky a musí být objednan samostatně. Nastavování doby doběhu lze provádět pouze do 20 min po zapnutí napájení! Po nastavení času doběhu dojde k restartování umyvadlové baterie a proběhne stav po zapnutí – viz bod 6

### Upozornění :

Automatický žlab může být připojen pouze na napájecí zdroj ZAC, v jiném případě nebere výrobce záruku za spolehlivou činnost a zodpovědnost za případné škody vzniklé připojením na jiný zdroj.

Elektrické zapojení může provést pouze pracovník s příslušnou kvalifikací a odbornou způsobilostí.

Před uvedením do provozu je nutno provést výchozí revizi elektrického zařízení podle platných norem.

Po dobu provozování je provozovatel povinen provádět pravidelné revize elektrického zařízení.

### Dodané díly:

žlab s opláštěním	1 ks	rohový ventil s filtrem	5 ks
výtokové raménko s elektronikou	3 ks	odpadový sifon	1 ks
stavitelné zátky nohou	4 ks	připojovací hadice	2 ks
termostatický ventil	1 ks	drobný montážní materiál	
elektromagnetický ventil	3 ks		

### Nezáruční poruchy a jejich odstranění:

Závada	Pravděpodobná příčina	Odstranění
Po zapnutí nezabliká	Nezapojené napájení Připojení na 230 V	Zapojit napájení Neopravitelně zničeno
Teče málo vody	Zanesený filtr	Vyčistit filtr rohového ventilu
Voda neteče	Znečištěný snímač	Vyčistit snímač
Voda teče stále – elektronika pracuje správně	Nečistota v elektromagnetickém ventilu	Vyčistit ventil
Malý dosah	Překážka před snímací hlavicí – elektronika snímá tuto překážku	Odstranit tuto překážku
Elektronika funguje správně, voda neteče	Zařízení je připojeno ke spínanému zdroji (např. pro halogenové osvětlení) – elektromagnetické ventily při vyšší frekvenci nefungují	Použít předepsaný napájecí zdroj
Nelze nastavit teplota vody	Špatně zapojený termostat. ventil Nečistota ve zpětné klapce na vstupu do termostatického ventilu	Zapojit správně Odpojit hadici na vstupu do ventilu a vyčistit nebo vyměnit zpětnou klapku

### Čištění ventilu :

Vyšroubovat tři vruty držící cívku. Demontovat cívku, opatrně vyjmout plastový kryt jádra (pozor na ztrátu pružinky). Vyjmout membránu, vyčistit prostor pod ní. Zkontrolovat průchodnost obou otvorů v plastovém středu membrány a ventil složit. Při zpětné montáži ventilu je nutno dodržet směr tečení vody – je označen šipkou na ventilu.

### Údržba a čištění:

Zařízení je vyrobeno z nerezů jakosti dle ČSN 17 240 (AISI 304), proto nesmí být provozováno v chemicky agresivním prostředí a pro jeho čištění nesmí být použity přípravky obsahující chlór. Doporučené přípravky jsou výrobky firmy WÜRTH: prostředek pro obnovu kovů -obj. č. 893 121 1 ošetřující sprej pro ušlechtilou ocel - obj.č. 0893 121 – K. Doporučený přípravek na čištění chromovaných částí je Larin.

### Upozornění:

Pokud je žlab používán v provozech, ve kterých se zpracovává „černá“ ocel, mohou částičky kovu usazené na dně žlabu způsobovat jeho povrchovou korozi. Proto je nutné po každém použití žlab řádně opláchnout a tím odstranit potenciální ložiska koroze.

AZP Brno s.r.o.  
Sladovnická 17  
620 00 Brno

Tel.: + 420 545 428 911  
Fax: + 420 545 428 910  
GSM: + 420 602 570 068

web : [www.azp.cz](http://www.azp.cz)  
e-mail : [azp@azp.cz](mailto:azp@azp.cz)