



Katalogový list

AUZ 06N

Nerezový klozet s nádržkou a sedátkem, na postavení

AUZ 06N je nerezový záchod na postavení ke stěně, s nerezovou splachovací nádržkou. Odpad je napojením vhodné odpadní trubky možno vést do zdi. Klozet je opatřen sedátkem z tvrzeného plastu (na zakázku je možno dodat i ve verzi bez sedátka a bez jeho upevňovacích pacek). Nerezové WC ze stojacího záchodu AUZ 06 a je vhodné všude tam, kde není dostatečně nosná příčka na uchycení závěsného klozetu a současně není dostatečný tlak a průtok vody ke spláchnutí (je nutno mít nádržku).

Klozet je svojí odolností proti poškození určený především pro sociální zařízení s náročným provozem.

Plášť je vyroben z nerezového plechu síly 1,5 mm, vrchní nosná část je z plechu 2 mm.

Další varianty nerezových WC najdete v oddělení nerezové klozety nebo nerezové bezpečnostní klozety.

Klozety jsou vyrobeny z nerezové oceli třídy ČSN 17240 (AISI 304). Z jiného materiálu na objednávku (např. AISI 316).



Kompletní dodávka

- nerezový klozet
- sedátko z tvrzeného plastu
- nádržka včetně splachovacího mechanismu

Typová provedení

- | | |
|--------------|--|
| • AUZ 06N | nerezový klozet na postavení s nádržkou, včetně šedého plastového sedátka |
| • AUZ 06N.CS | nerezový klozet na postavení s nádržkou, včetně černého plastového sedátka |

Technické detaily

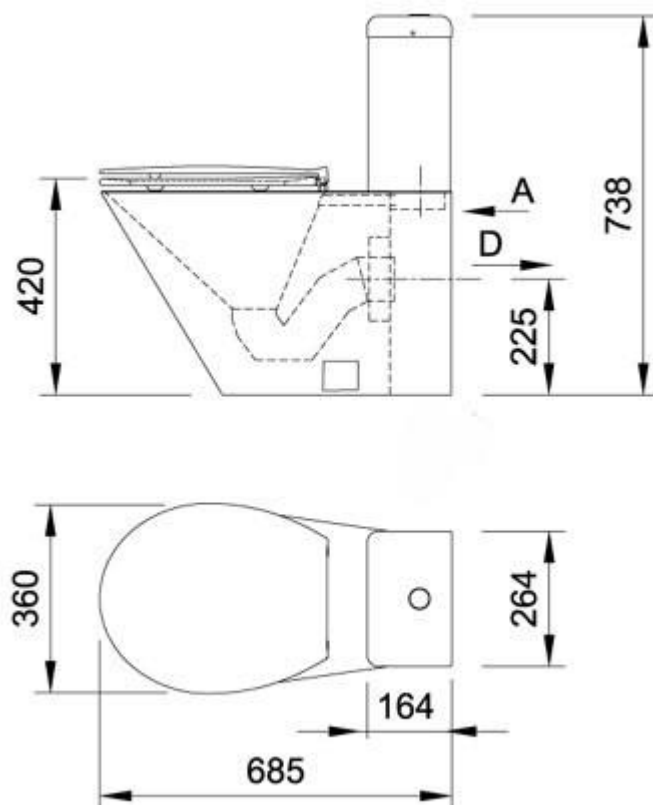
- | | |
|---------------|----------------|
| • přívod vody | G 1/2" |
| • materiál | nerez AISI 304 |
| • odpad | d = 90 mm |
| • hmotnost | 30 kg |



Požadavky na stavební připravenost

- Přiveden přívod vody G 1/2".
- Připraven odpad do stěny d = 110 mm s manžetou pro trubku d = 90 mm.

Schéma



A – přívod vody

D – odpad