



Katalogový list

DSO 01.ADR

dezinfekční stanice s automatickou dezinfekcí rukou a turniketem

DSO 01.ADR je hlídaná automatická dezinfekce rukou s napojením na turniket, která zajišťuje hygienu a omezuje vstup do provozu.

Tuto soustavu tvoří automatická dezinfekce rukou **ADR 01.3** – včetně police na kanystr s turniketem **TRM 02.S**.

Při průchodu směrem do chráněného prostoru pracovník neprojde bez dezinfikování rukou. Zabudovaný systém reaguje na současné vsunutí obou rukou do vnitřního prostoru zařízení, kde automaticky proběhne nástřik aerosolem. V případě dodržení stanového postupu se rozsvítí zelená kontrolka, uvolní turniket a pracovník může projít. Snímací čidla, obsažená v obou otvorech pro vložení rukou, kontrolují správný postup dezinfekce. Pokud není dezinfekce provedena korektně (např. vytažením rukou dříve, než se provede kompletní nástřik dezinfekce), průchod přes turniket není umožněn. Pracovník musí postup dezinfekce opakovat. Teprve až se rozsvítí zelená kontrolka, může projít přes turniket do provozu.

Průchod opačným směrem přes turniket kontrolován není.

DSO 01.ADR je na stojanu a je určen k volné instalaci do prostoru v provedení pravém nebo levém, dle směru průchodu.

Turniket **TRM 02** je zároveň vybaven automatickou funkcí padání ramene. Při výpadku napájení se rameno sklopí do svislé polohy.

Do původní polohy se vrací ručně (turniket musí být pod napětím).

Zařízení je vyrobeno z nerezu jakosti AISI 304, proto nesmí být provozováno v chemicky agresivním prostředí a pro jeho čištění nesmí být použity přípravky obsahující chlór. Doporučené přípravky jsou výrobky firmy WÜRTH – prostředek pro obnovu kovů – obj. č. 893 121 1 a ošetřující sprej pro ušlechtilou ocel – obj. č. 0893 121 – K.

Kanystr s dezinfekcí není součástí dodávky, lze ho objednat např. www.angloceska.cz – AHD 2000 a na www.bbraun.com – Softasept N.

Kompletní dodávka

- dezinfekce rukou
- elektromechanický turniket





Typová provedení

- DSO 01.ADR.P dezinfekční stanice s automatickou dezinfekcí rukou a turniketem, pravé provedení
- DSO 01.ADR.L dezinfekční stanice s automatickou dezinfekcí rukou a turniketem, levé provedení

Technické detaily

- maximální kapacita zařízení cca 10 osob za minutu
- elektrické připojení 230 V, 50 Hz
- příkon zařízení klidový 3 VA
dávkování + průchod 45 VA
- krytí el. části IP 55
- doporučená dezinfekce AHD 2000
Softasept N
- hmotnost 104 kg

Technické detaily

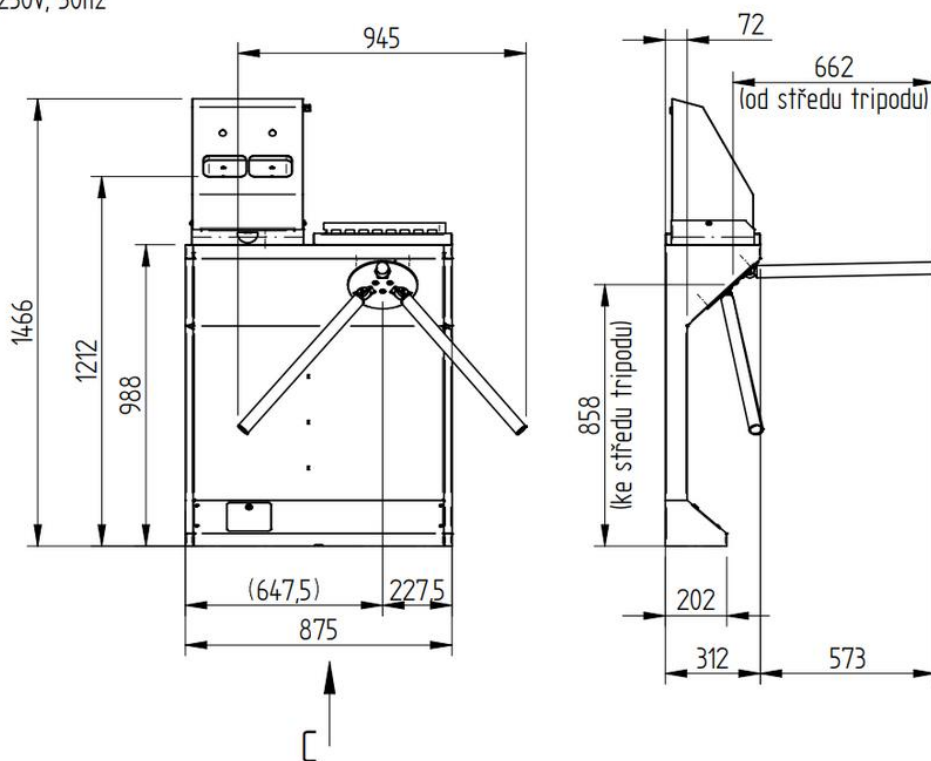
- Přivést napájení 230 V/50 Hz kabelem 3x 0,75 mm² (minimum), samostatně jištěný externím 1f jističem o jmenovité hodnotě 2A.





Schéma
DSO 01.ADR.P

C - přívod el. 230V, 50hz



DSO 01.ADR.L

C - přívod el. 230V, 50hz

