



Katalogový list

AFO 07

Šestiúhelníková nerezová pitná fontánka s plněním lahví a výklopnou miskou pro psy

AFO 07 je nerezové pítko moderního šestiúhelníkového tvaru vybavené třemi na sobě nezávislými systémy:

- výdej vody do horní trysky pro přímé pití
- napouštění kelímků (lahví)
- výdej vody pro psy s vyklápěcí miskou

Každý ze systémů je vybaven samostatným tlačítkem, po jehož zmáčknutí začne z odpovídající trysky téct voda.

V případě zmáčknutí tlačítka pro horní pití, tryská voda z trysky umístěné v horní části pítko. Po stisknutí tlačítka pro plnění láhve vytéká z trysky v prostoru pro plnění láhve. Pítko se standardně vyrábí s otvorem pro plnění lahví objemu 1,5 l. Třetí tlačítko po stisknutí spustí vodu z trysky ve spodní misce pro psy. Miska se naplní vodou pro pohodlné pití a po použití se zbytková voda vyklopením misky vyleje do odpadu.

Přívod vody je proveden flexibilní hadicí, sifon je tvořen pružnou flexibilní spojkou.

Pružné provedení přívodu vody i odpadu umožňuje variabilní a bezproblémové připojení pítko i jeho snadnou demontáž.

Miska pro psy je výklopná a nevyužitá voda je svedena do odpadu.

Pítko AFO 07 je vyrobeno z **nerezové oceli třídy AISI 304**. Na objednávku lze zhotovit i z materiálu AISI 316, který je vhodný do prostředí se zvýšenou koncentrací chlóru.

Pítko AFO 07 se vyrábí ve dvou variantách ovládání:

- ovládání pomocí tlačných ventilů (bez nutnosti přívodu el. energie)
- ovládání pomocí antivandalových tlačítek (zvýšená odolnost proti vandalizmu, nutné napájení ze zdroje)



AFO 07



AFO 07 VT



AFO 07 VT s tlačnými ventily – voda se spouští stlačením ventilu, teče po dobu stlačení ventilu plus nastavenou dobu po jeho uvolnění, čímž dochází k opláchnutí trysky.

AFO 07 s antivandalovým tlačítkem – voda se spouští stiskem tlačítka, které uvede do činnosti elektromagnetický ventil skrytý uvnitř těla pítky. Voda teče po nastavenou dobu. Po skončení tečení vody lze novým zmáčknutím tlačítka opět pustit vodu.

Pro ošetření výrobků z nerez doporučujeme používat přípravek Würth – konzervace (obj. č. 0893 121 K), čištění (obj. č. 893 121 1).

Pro ošetření chromovaných částí doporučujeme čisticí prostředek Larrin.

Kompletní dodávka

- nerezová pitná fontánka
- přívodní hadice s kulovým ventilem
- odpad se zápachovou uzávěrou
- kotvicí materiál

Typová provedení

- AFO 07 šestiúhelníková nerezová pitná fontánka s plněním lahví a výklopnou miskou pro psy - antivandal proveden
- AFO 07 VT šestiúhelníková nerezová pitná fontánka s plněním lahví a výklopnou miskou pro psy - tlačné ventily

Technické detaily

- doba tečení vody 1s ÷ 45 min (krok 1 s) – nastaveno 10 s
- doba pauzy 0s, 5s – 45 min (krok 1 s) – nastaveno 0 s
- napájecí napětí 12V, 50Hz
- příkon 18 VA
- tlak vody 0,1 – 0,6 MPa
- přívod vody G1/2" vnitřní závit
- odpad trubka d = 40 mm
- vnitřní rozměr misky 245 mm
- max. rozměr napouštěné láhve 1,5 l
- hmotnost 19 kg

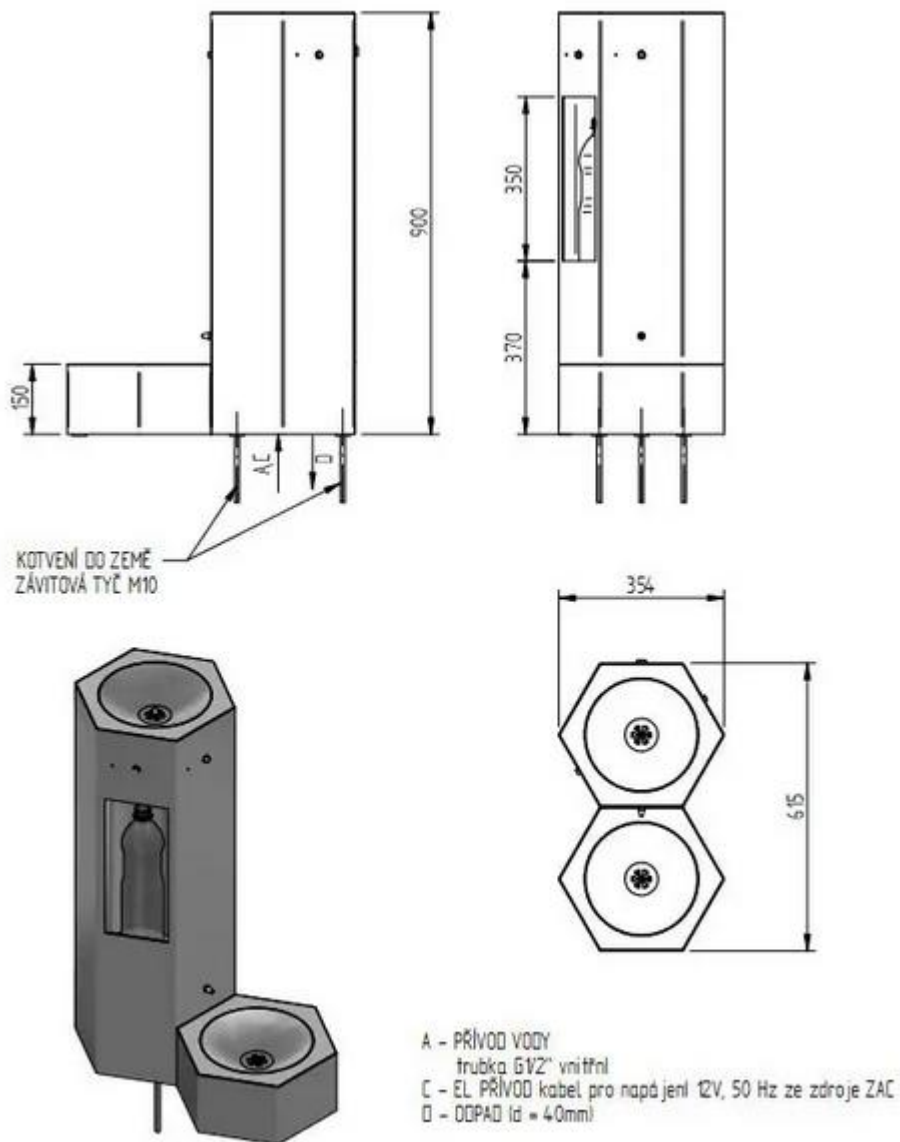
Požadavky

- Připravena betonová deska umožňující montáž závitových tyčí pomocí chemické malty.
- Proveden rozvod vody ukončený 1/2" vnitřním závitem. Umístění přívodu musí být v prostoru vysoké části pítky min. 50 mm od kraje. Délka přívodní trubky musí být 0÷100 mm nad úroveň země. V přívodu vody musí být osazen filtr pro odstranění mechanických nečistot z vody.
- Připraven odpad ukončený hrdlem d 40 mm v úrovni země umístěný přibližně uprostřed vysoké části pítky.
- Připraven napájecí kabel 12 V, 50 Hz ze zdroje ZAC - pouze u antivandalového provedení.



Schéma

AFO 07





AFO 07 VT

