



## Katalogový list

### Sklopné úchyty

#### Popis

Sklopné podpěrné úchyty, rovné, tvarem podobné malému písmenu h, jsou nezbytnou pomůckou používanou na podporu pohybu u umyvadel a toalet. Po sklopení madla lze zvětšit prostor kolem toalety. Standardní délka madel je 760 mm. Sklopná madla h se vyrábí ve variantě s držákem toaletního papíru nebo bez něj s třemi variantami povrchových úprav.

Madlo se vyrábí v povrchových úpravách:

- Bílá, komaxitovaná
- Lesklá
- Kartáčovaná (matná)

#### Kompletní dodávka

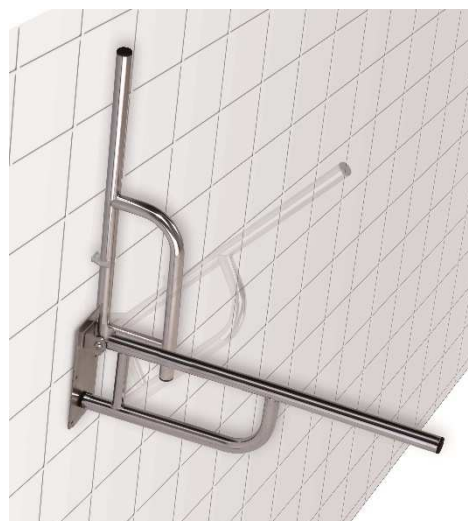
- Madlo (držadlo)
- Upevňovací materiál

#### Typová provedení

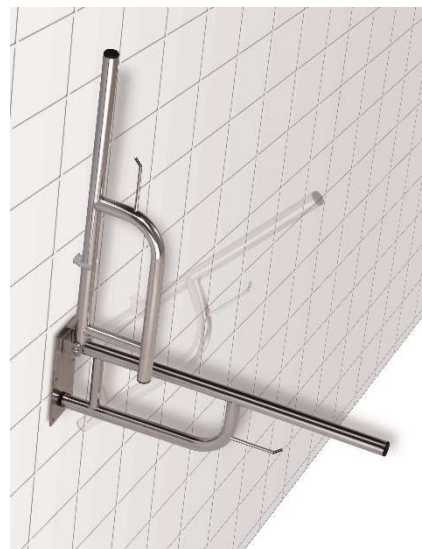
- R1060111 Sklopný úchyt 760 mm hladký
- R1060111TP Sklopný úchyt 760 mm hladký s držákem TP
- R1060113 Sklopný úchyt 760 mm brus
- R1060113TP Sklopný úchyt 760 mm brus s držákem TP
- R1060114 Sklopný úchyt 760 mm bílý
- R1060114TP Sklopný úchyt 760 mm bílý s držákem TP

#### Technické detaily

- Délka madla:
  - 760 mm;
- Nerez trubka d=32 mm;
- Upevnění: Šestiotvorová upevňovací deska 100×250×3 mm;

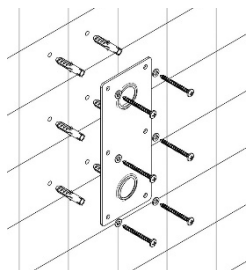


Sklopný úchyt bez držáku toaletního papíru



Sklopný úchyt s držákem toaletního

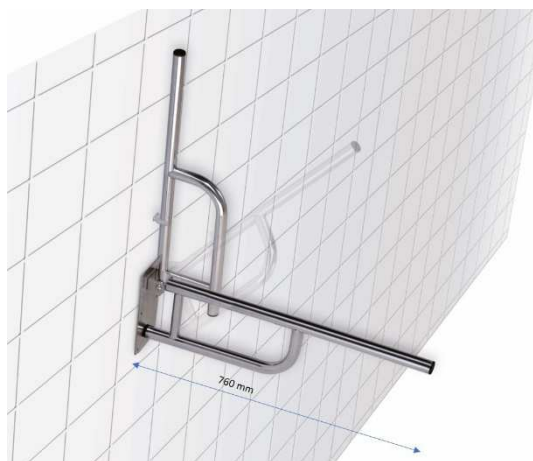
## Požadavky na stavební připravenost



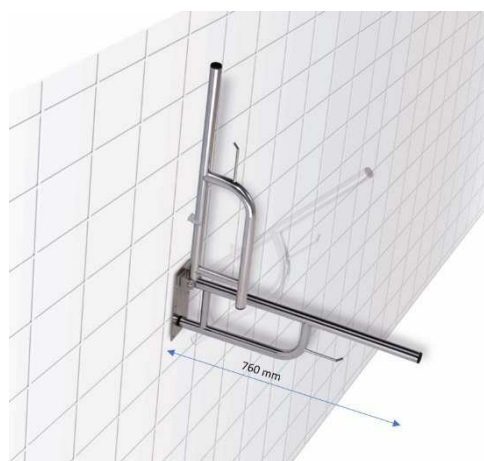
K montáži použijte vrták odpovídajícího průměru, dle přiložených hmoždinek. Pro připevnění na stěnu, pomocí přiložených vrutů a hmoždinek, je nutno využít všechny kotevní otvory.

Přiložený kotevní materiál je určen pro dostatečně únosné stěny (plná cihla, beton). Pro stěny z jiných materiálů je nutno zvolit odpovídající kotevní materiál.

## Schéma



Sklopný úchyt bez držáku toaletního papíru



Sklopný úchyt s držákem toaletního

## Údržba

Nepoužívat mechanické čištění. Nečistit agresivními prostředky, tekutým pískem nebo ředidlem.