



Katalogový list

Pevná podpěrná madla

Popis

Podpěrná madla ve tvaru písmene U jsou nezbytnou pomůckou používanou na podporu pohybu u umyvadel a toalet. Standardní délky madel jsou 600 mm a 900 mm. Madla U se vyrábí ve variantě s držákem toaletního papíru nebo bez něj s třemi variantami povrchových úprav.

Madlo, (držadlo) se vyrábí v povrchových úpravách

- Bílá, komaxitovaná
- Lesklá
- Kartáčovaná (matná)

Kompletní dodávka

- Madlo (držadlo)
- Upevňovací materiál

Typová provedení

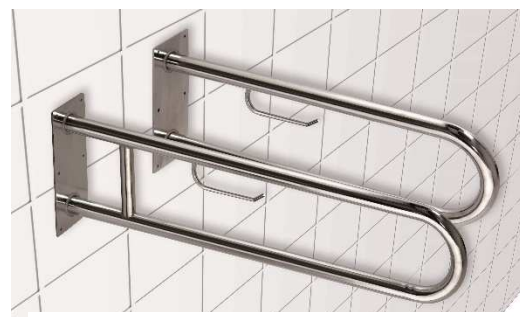
- R1054501 Podpěrné madlo U 900 mm hladké
- R1054501TP Podpěrné madlo U 900 mm s držákem TP hladké
- R1054503 Podpěrné madlo U 900 mm brus
- R1054503TP Podpěrné madlo U 900 mm s držákem TP brus
- R1054504 Podpěrné madlo U 900 mm bílé
- R1054504TP Podpěrné madlo U 900 mm bílé s držákem TP
- R1054601 Podpěrné madlo U 600 mm hladké
- R1054601TP Podpěrné madlo U 600 mm hladké s držákem TP
- R1054603 Podpěrné madlo U 600 mm brus
- R1054603TP Podpěrné madlo U 600 mm brus s držákem TP
- R1054604 Podpěrné madlo U 600 mm bílé
- R1054604TP Podpěrné madlo U 600 mm bílé s držákem TP

Technické detaily

- Délka madla:
 - 600 mm;
 - 900 mm;



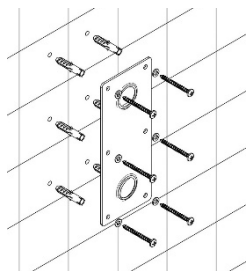
Pevné madlo U bez držáku toaletního papíru



Pevné madlo U s držákem toaletního papíru

- Nerez trubka d=32 mm;
- Upevnění: Šestiotvorová upevňovací deska 100×250×3 mm;

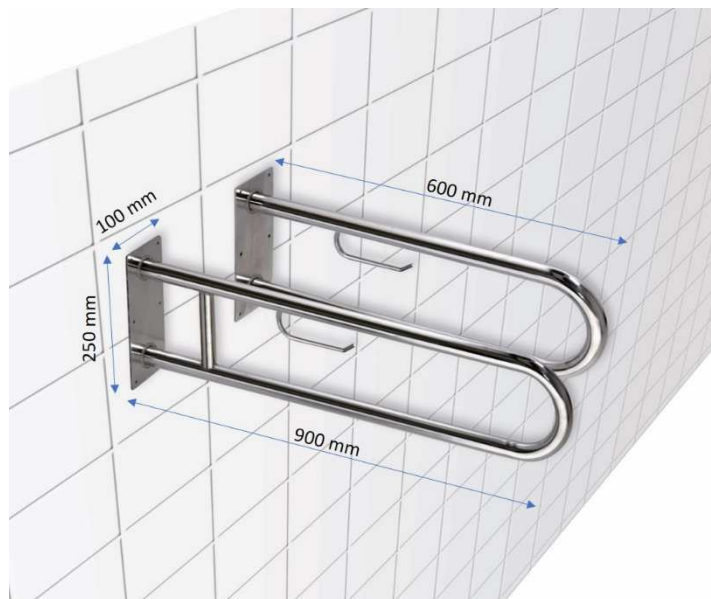
Požadavky na stavební připravenost



K montáži použijte vrták odpovídajícího průměru, dle přiložených hmoždinek. Pro připevnění na stěnu, pomocí přiložených vrtů a hmoždinek, je nutno využít všechny kotevní otvory.

Přiložený kotevní materiál je určen pro dostatečně únosné stěny (plná cihla, beton). Pro stěny z jiných materiálů je nutno zvolit odpovídající kotevní materiál.

Schéma



Údržba

Nepoužívat mechanické čištění. Nečistit agresivními prostředky, tekutým pískem nebo ředidlem.