



Katalogový list

Opěrná a podpěrná madla

Popis

Opěrná madla lze využít všude tam, kde je nutné vytvořit podporu k pohybu, opěru ke snadnému vstávání z invalidního vozíku, oporu při jakékoliv činnosti. Prostor k využití madel je opravdu široký. Provedení madel je buď stacionární, kotvení je provedeno ke zdi i k podlaze nebo nástěnné, kotvení madla je do zdi.

Madlo, (držadlo) se vyrábí v povrchových úpravách

- Bílá, komaxitovaná
- Lesklá
- Kartáčovaná (matná)

Kompletní dodávka

- Madlo (držadlo)
- Upevňovací materiál

Typová provedení

- R1052111 Opěrné madlo P hladké
- R1052113 Opěrné madlo P brus
- R1052114 Opěrné madlo P bílé
- R1052115 Opěrné madlo P hladké + krytky
- R1052117 Opěrné madlo P brus + krytky
- R1052121 Opěrné madlo L hladké
- R1052123 Opěrné madlo L brus
- R1052124 Opěrné madlo L bílé
- R1052125 Opěrné madlo L hladké + krytky
- R1052127 Opěrné madlo L brus + krytky
- R1054111 Podpěrné madlo P hladké
- R1054113 Podpěrné madlo P brus
- R1054114 Podpěrné madlo P bílé
- R1054115 Podpěrné madlo P hladké + krytky
- R1054117 Podpěrné madlo P brus + krytky
- R1054121 Podpěrné madlo L hladké
- R1054123 Podpěrné madlo L brus
- R1054124 Podpěrné madlo L bílé
- R1054125 Podpěrné madlo L hladké + krytky
- R1054127 Podpěrné madlo L brus + krytky



Opěrné madlo ukotvené do podlahy

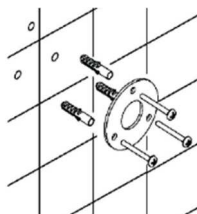


Podpěrné madlo ukotvené do zdi

Technické detaily

- Opěrné madlo:
 - Rozměry: hloubka madla 813 mm
 - Nerez trubka: d=32 mm;
- Podpěrné madlo nástěnné:
 - Rozměry: hloubka madla 813 mm
 - Nerez trubka: d=32 mm;

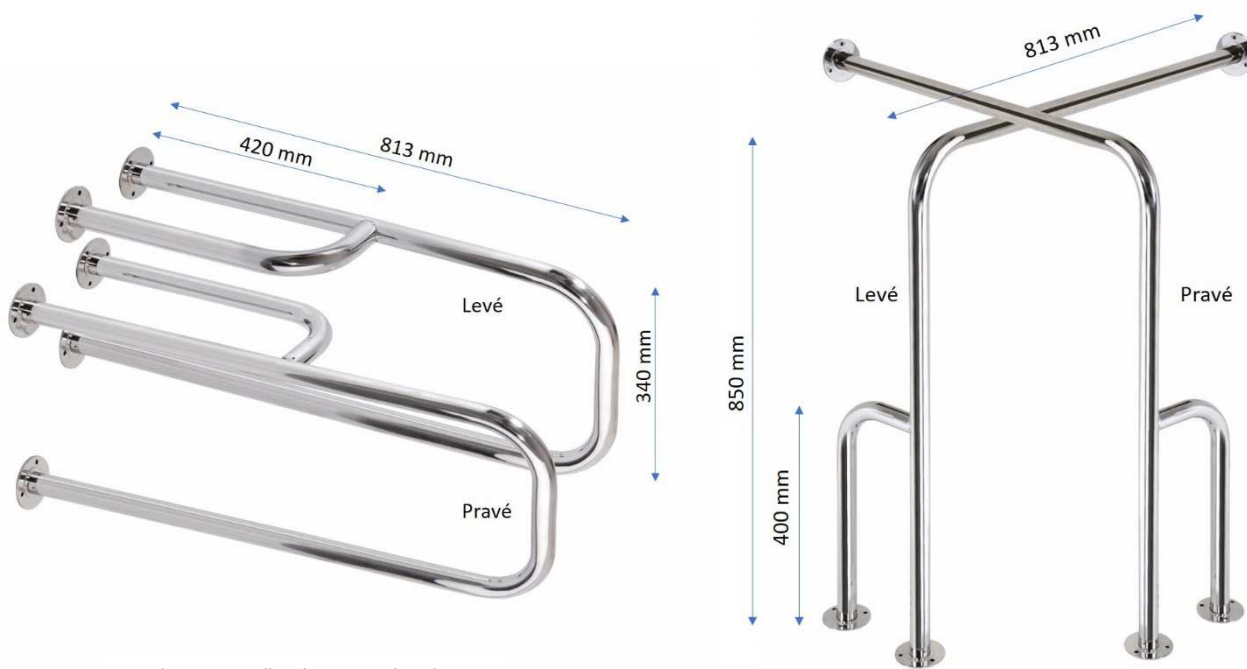
Požadavky na stavební připravenost



K montáži použijte vrták odpovídajícího průměru, dle přiložených hmoždinek. Pro připevnění na stěnu, pomocí přiložených vrtů a hmoždinek, je nutno využít všechny kotevní otvory.

Přiložený kotevní materiál je určen pro dostatečně únosné stěny (plná cihla, beton). Pro stěny z jiných materiálů je nutno zvolit odpovídající kotevní materiál.

Schéma



Podpěrné madlo ukotvené do zdi

Opěrné madlo ukotvené do podlahy

Údržba

Nepoužívat mechanické čištění. Nečistit agresivními prostředky, tekutým pískem nebo ředidlem.