



Katalogový list

ZAS 3 Žetonový automat sprchový

ZAS 3 je sprchový automat určený pro regulovaný odběr vody. Pro aktivaci využívá speciálně tvarovaný žeton. Snímač žetonů je zabudován přímo v povrchové sprchové armatuře, umístěné ve sprchové kabince. Toto řešení zjednodušuje používání automatu a umožňuje prodloužit dobu sprchování vhozením dalšího žetonu přímo ve sprše. Po vhození žetonu je k dispozici nastavený čas tečení vody. Uživatel si vodu pouští a zavírá zmáčknutím piezo tlačítka. Automat sleduje celkovou dobu tečení vody, která je nastavitelná po 1 sekundě od 10 sekund do 45 minut. Přednastavení z výroby je 5 minut. Poměrné množství zbývajících času je indikováno na sloupcovém LED displeji na panelu sprchového automatu.

Cena sprchování je dána hodnotou žetonu. Množství odměřovaného času lze měnit na snímači žetonů. Používané žetony mají typové označení ZT 1 a jsou vyrobeny z profilovaného nerezového plechu.

Žetonový automat ZAS 3 je konstrukčně řešen pro nástěnnou montáž na stávající vývody sprchových baterií. Pro jeho použití nejsou nutné žádné stavební úpravy ani zásahy do obkladů.

Automat je vybaven i funkcí „NEPLACENÝ PROVOZ“. To je vhodné například pokud je pronajatý celý kemp za paušální částku a je v ní i použití sprch.

Sprcha je doplněna o policičku na odkládání mýdla. Povrch těla sprchy je kartáčovaný, kapsa a policička je matná.

Sprchový automat ZAS 3 je vyroben z nerezové AISI 304. Z jiného materiálu na zakázku (např. AISI 316).

Kompletní dodávka

- nerezový panel
- snímač žetonů
- řídicí elektronika s indikací
- schránka na žetony
- kryt schránky se zámkem
- elektromagnetický ventil
- termostatický ventil s nerezovým krytem (ZAS 3.TV)
- rohový ventil (ZAS 3.TV – 2 ks)
- piezo tlačítka
- sprchové ramínko SP 4

Typová provedení

- ZAS 3.1 žetonový automat sprchový pro 1 vodu - 12V, 50 Hz
- ZAS 3.TV žetonový automat sprchový pro 2 vody s termostat. ventilem - 12V, 50 Hz.
Teplota vody se nastavuje termostatickým ventilem s rozsahem 25°C – 45°C.





Technické detaily

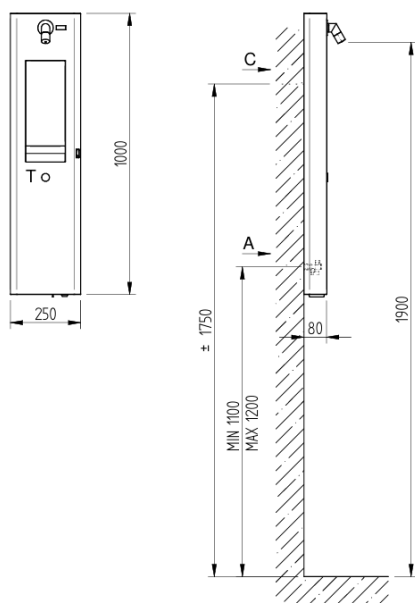
- přívod vody G 1/2"
- tlak vody 0,1 – 1,0 MPa
- el. napájení 12 V, 50 Hz
- příkon 6 VA
- napájecí zdroj
ZAC 1/20 (max. 3x ZAS 3)
ZAC 1/36L (max. 6x ZAS 3)
ZAC 1/50 (max. 8x ZAS 3)
- typ použitých žetonů ZT 1
- doba sprchování 10 s – 42,5 min. (výrobní nastavení: 5 min.)
- hmotnost 12,0 kg

Požadavky na stavební připravenost

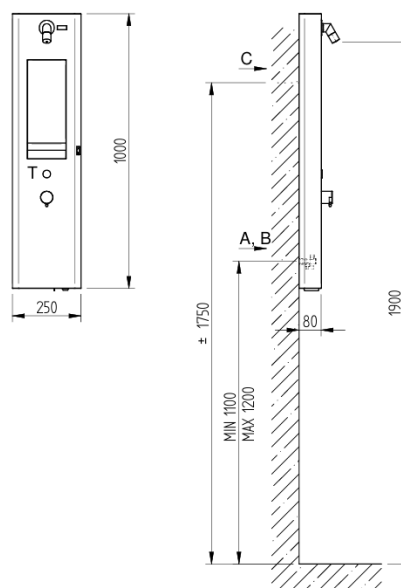
- Připraven napájecí kabel pro přívod napětí – 12 V, 50 Hz ze zdroje ZAC.
- Instalace automatu ZAS nevyžaduje žádné speciální stavební úpravy – konstrukce umožňuje připojení na stávající vývody s roztečí od 90 do 160 mm (viz schéma).

Schéma

ZAS 3.1



ZAS 3.TV



A – přívod studené vody G 1/2" (ZAS 3.TV) nebo předmíchané (ZAS 3.1)

B – přívod teplé vody G 1/2" (ZAS 3.TV)

C – přívod elektřiny 12V, 50 Hz - CYKY 2 x 1,5 (3 x 1,5 při požadavku na "neplacený provoz")

T – piezotlačítko

Údržba

Nepoužívat mechanické čištění. Nečistit agresivními prostředky, tekutým pískem nebo ředidlem. Pro ošetření výrobků z nerez doporučujeme používat přípravek Würth – konzervace (obj. č. 0893 121 K), čištění (obj. č. 893 121 1).