



Katalogový list

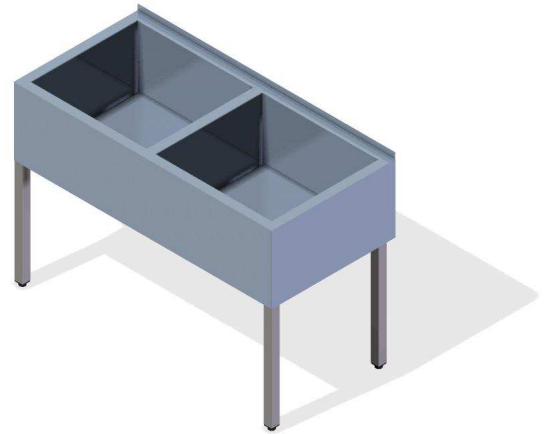
SD 05 – nerezový dvojdřez na nohách

SD 05 je nerezový dvojdřez na nohách, který patří mezi základní gastronomické vybavení. Stůl je vybaven bezpečnostním okrajem – lištou, která chrání proti vniknutí kapalin a odpadů mezi okraj stolu a stěnu kuchyně.

Dřezy jsou svařované – hranaté. Na objednání lze vyrobit variantu s kulatými rohy. Použit plech tl. 1,5mm.

Povrchová úprava všech provedení je tryskáním balotinou (matný povrch).

Dřezy jsou vyrobeny z nerez AISI 304. Pro ošetření výrobků z nerez je doporučeno používat Würth – konzervace (obj. č. 0893 121K), čištění (obj.č. 893 121 1)



Kompletní dodávka

- rám a nohy z jeklu 40×40 mm
- vnitřní rohy bez zakulacení
- vnitřní spádování do středu
- sifon
- výškově stavitelné nohy
- opláštění

Příplatkové provedení

- plná police
- roštová police
- pojezdová kola
- kulaté rohy



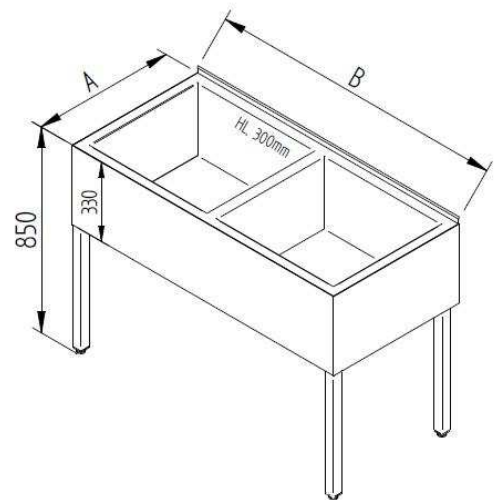
Typová provedení

- SD 05 - 600×1250×850 hl. 300 stojací dřez dvojitý
- SD 05 - 600×1500×850 hl. 300 stojací dřez dvojitý
- SD 05 - 600×1750×850 hl. 300 stojací dřez dvojitý
- SD 05 - 600×2000×850 hl. 300 stojací dřez dvojitý
- SD 05 - 700×1250×850 hl. 300 stojací dřez dvojitý
- SD 05 - 700×1500×850 hl. 300 stojací dřez dvojitý
- SD 05 - 700×1750×850 hl. 300 stojací dřez dvojitý
- SD 05 - 700×2000×850 hl. 300 stojací dřez dvojitý
- SD 05 - 800×1250×850 hl. 300 stojací dřez dvojitý
- SD 05 - 800×1500×850 hl. 300 stojací dřez dvojitý
- SD 05 - 800×1750×850 hl. 300 stojací dřez dvojitý
- SD 05 - 800×2000×850 hl. 300 stojací dřez dvojitý

SD 05 - A×B

A=600, 700, 800

B=1250, 1500, 1750, 2000



Schéma

- umístění odpadu

