



Katalogový list

SD 03

Nerezový pracovní stůl s dvojdřezem

Nerezový pracovní stůl s dvojdřezem. Pracovní deska je vyztužena. Vevařené lisované dřezy 400 x 400 x 200 mm. Nohy jsou z jeklu 40 x 40 mm se stavitelnými zátkami. Přední strana stolu je vyztužena jeklem 50 x 30 mm, ostatní strany 30 x 30 mm. Opláštění čela a boků na výšku 300 mm. Obsahuje 2 sifony. Povrchová úprava všech provedení je tryskáním balotinou.

Příplatkové provedení:

- plná police
- roštová police
- šuplíky
- zásuvné dveře
- pojezdová kola

Typová provedení

- SD 03.600.1000
- SD 03.600.1250
- SD 03.600.1500
- SD 03.600.1750
- SD 03.600.2000
- SD 03.700.1000
- SD 03.700.1250
- SD 03.700.1500
- SD 03.700.1750
- SD 03.700.2000
- SD 03.800.1000
- SD 03.800.1250
- SD 03.800.1500
- SD 03.800.1750
- SD 03.800.2000

nerezový pracovní stůl

s dvojdřezem 600x1000x850

nerezový pracovní stůl

s dvojdřezem 600x1250x850

nerezový pracovní stůl

s dvojdřezem 600x1500x850

nerezový pracovní stůl s dvojdřezem 600x1750x850

nerezový pracovní stůl s dvojdřezem 600x2000x850

nerezový pracovní stůl s dvojdřezem 700x1000x850

nerezový pracovní stůl s dvojdřezem 700x1250x850

nerezový pracovní stůl s dvojdřezem 700x1500x850

nerezový pracovní stůl s dvojdřezem 700x1750x850

nerezový pracovní stůl s dvojdřezem 700x2000x850

nerezový pracovní stůl s dvojdřezem 800x1000x850

nerezový pracovní stůl s dvojdřezem 800x1250x850

nerezový pracovní stůl s dvojdřezem 800x1500x850

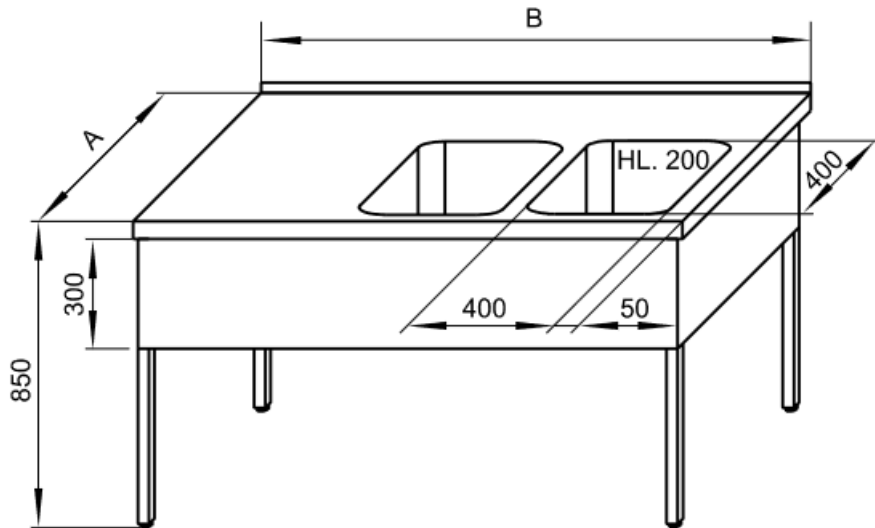
nerezový pracovní stůl s dvojdřezem 800x1750x850

nerezový pracovní stůl s dvojdřezem 800x2000x850





Schéma



SD 03.A.B (např. SD 03.600.1000)

A = 600, 700, 800

B = 1000, 1250, 1500, 1750, 2000