



## Katalogový list

### SD 02

#### Nerezový pracovní stůl s jednodřezem

Nerezový pracovní stůl s jednodřezem. Povrchová úprava vš ech provedení je tryskáním balotinou

##### Kompletní dodávka:

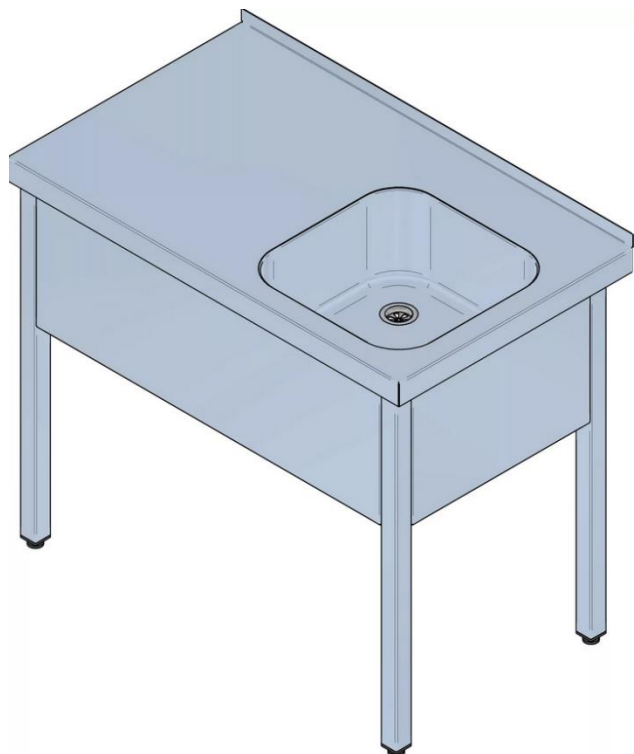
- vyztužená pracovní deska
- nohy z jeklu 40 x 40 mm se stavitelnými zátkami
- vevařený lisovaný dřez 400 x 400 x 200 mm
- přední stranu stolu vyztuženou jeklem 50 x 30 mm, ostatní strany 30 x 30 mm
- opláštění čela a boků na výšku 300 mm
- sifon

##### Příplatkové provedení:

- plná police
- roštová police
- šuplíky
- zásuvné dveře
- pojezdová kola

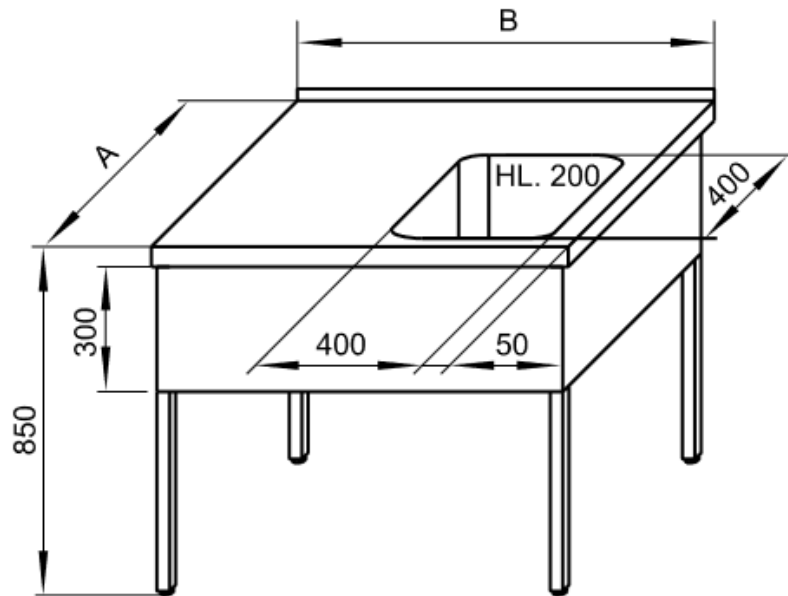
##### Typová provedení

- |                  |   |
|------------------|---|
| • SD 02.600.1000 | nerezový pracovní stůl s jednodřezem 600x1000x850 |
| • SD 02.600.1250 | nerezový pracovní stůl s jednodřezem 600x1250x850 |
| • SD 02.600.1500 | nerezový pracovní stůl s jednodřezem 600x1500x850 |
| • SD 02.600.1750 | nerezový pracovní stůl s jednodřezem 600x1750x850 |
| • SD 02.600.2000 | nerezový pracovní stůl s jednodřezem 600x2000x850 |
| • SD 02.700.1000 | nerezový pracovní stůl s jednodřezem 700x1000x850 |
| • SD 02.700.1250 | nerezový pracovní stůl s jednodřezem 700x1250x850 |
| • SD 02.700.1500 | nerezový pracovní stůl s jednodřezem 700x1500x850 |
| • SD 02.700.1750 | nerezový pracovní stůl s jednodřezem 700x1750x850 |
| • SD 02.700.2000 | nerezový pracovní stůl s jednodřezem 700x2000x850 |
| • SD 02.800.1000 | nerezový pracovní stůl s jednodřezem 800x1000x850 |
| • SD 02.800.1250 | nerezový pracovní stůl s jednodřezem 800x1250x850 |
| • SD 02.800.1500 | nerezový pracovní stůl s jednodřezem 800x1500x850 |
| • SD 02.800.1750 | nerezový pracovní stůl s jednodřezem 800x1750x850 |
| • SD 02.800.2000 | nerezový pracovní stůl s jednodřezem 800x2000x850 |





## Schéma



SD 02.A.B (např. SD 02.600.1000)

A = 600, 700, 800

B = 1000, 1250, 1500, 1750, 2000