



Katalogový list

SD 01

Nerezový pracovní stůl s trnoží

Nerezový pracovní stůl s trnoží. Povrchová úprava všech provedení je tryskáním balotinou

Kompletní dodávka:

- vyztužená pracovní deska
- nohy z jeklu 40 x 40 mm se stavitelnými zátkami
- trnož
- přední stranu stolu vyztuženou jeklem 50 x 30 mm, ostatní strany 30 x 30 mm

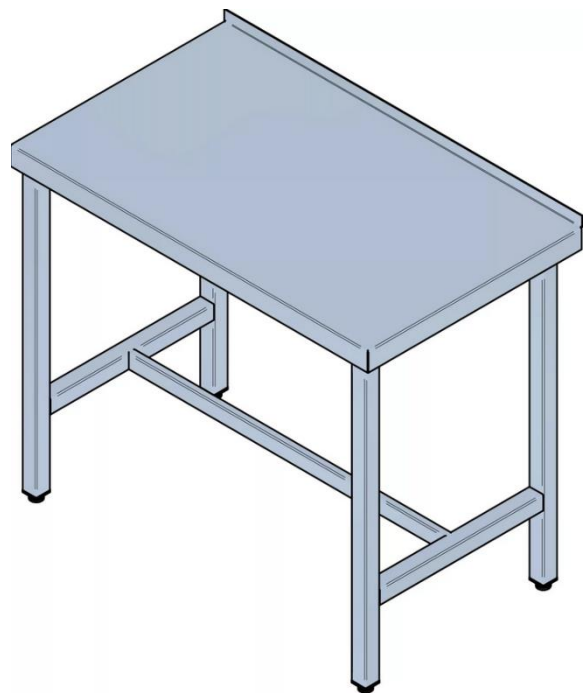
Příplatkové provedení:

- plná police
- roštová police
- šuplíky
- zásuvné dveře
- pojezdová kola

Typová provedení

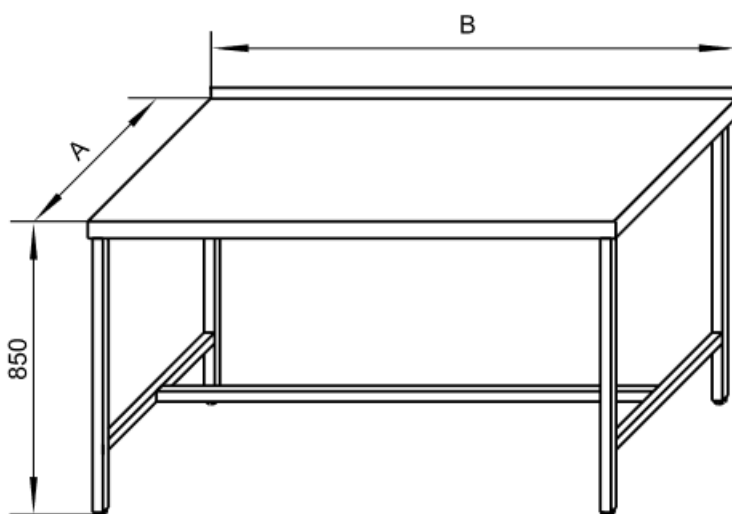
- SD 01.600.1000
- SD 01.600.1250
- SD 01.600.1500
- SD 01.600.1750
- SD 01.600.2000
- SD 01.700.1000
- SD 01.700.1250
- SD 01.700.1500
- SD 01.700.1750
- SD 01.700.2000
- SD 01.800.1000
- SD 01.800.1250
- SD 01.800.1500
- SD 01.800.1750
- SD 01.800.2000

nerezový pracovní stůl s trnoží 600x1000x850
nerezový pracovní stůl s trnoží 600x1250x850
nerezový pracovní stůl s trnoží 600x1500x850
nerezový pracovní stůl s trnoží 600x1750x850
nerezový pracovní stůl s trnoží 600x2000x850
nerezový pracovní stůl s trnoží 700x1000x850
nerezový pracovní stůl s trnoží 700x1250x850
nerezový pracovní stůl s trnoží 700x1500x850
nerezový pracovní stůl s trnoží 700x1750x850
nerezový pracovní stůl s trnoží 700x2000x850
nerezový pracovní stůl s trnoží 800x1000x850
nerezový pracovní stůl s trnoží 800x1250x850
nerezový pracovní stůl s trnoží 800x1500x850
nerezový pracovní stůl s trnoží 800x1750x850
nerezový pracovní stůl s trnoží 800x2000x850





Schéma



SD 01.A.B (např. SD 01.600.1000)

A = 600, 700, 800

B = 1000, 1250, 1500, 1750, 2000