



Katalogový list

RMP 02

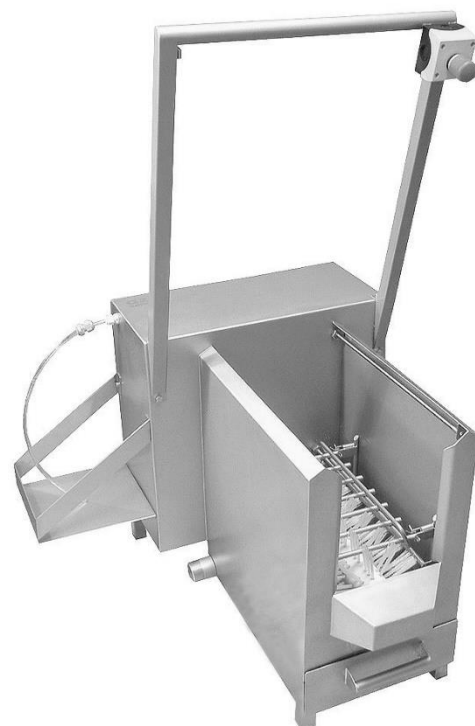
Automatická rotační kartáčová myčka podrážek

RMP 02 je nerezová rotační myčka podrážek s elektronickým ovládáním. Zabudovaný optoelektronický snímač reaguje na uchopení madla myčky. Společně s rotací kartáče se automaticky sepne elektromagnetický ventil, který otevře přívod vody včetně dávkování dezinfekčního roztoku a vody oplachu. Nad rotačním kartáčem je umístěný rošt. Po vložení nohy s botou na rošt je podrážka očištěna horizontálním kartáčem. Dle potřeby lze obuv dočistit ručním kartáčem, do kterého se během provozu myčky dávkuje voda s dezinfekcí. V okamžiku, kdy obsluha madlo pustí, se zařízení automaticky zastaví. Pro případ nouzového vypnutí je na horní ploše umístěno tlačítko CENTRAL STOP.

Myčka je určena k volné instalaci na podlahu. Nerovnosti podlahy jsou vyrovnány čtyřmi stavitelnými patkami. Konstrukce myčky umožňuje vývod odpadu nad úroveň podlahy. Hrubé nečistoty jsou zachycovány sítím, které lze jednoduchým způsobem vyčistit. Síto a kartáč lze ze zařízení vyjmout bez použití náradí.

Rotační myčka obuvi RMP 02 je svojí jednoduchou obsluhou především určena pro provoz, kde se požaduje rychlé mechanické odstranění hrubého znečištění z podrážek.

Kanystř s dezinfekcí není součástí dodávky, lze ho objednat pod obj.č. 1114 0004 00 (Desinfekce SANITASE kanystř 25 l).



Kompletní dodávka

- těleso myčky
- vyjímatelný rošt
- elektronika se snímačem
- rotační kartáč
- držák kanystřu
- sací hadice
- stavitelné nohy
- tlačítko central stop

Typová provedení

- RMP 02 automatická rotační kartáčová myčka podrážek - 230V, 50 Hz



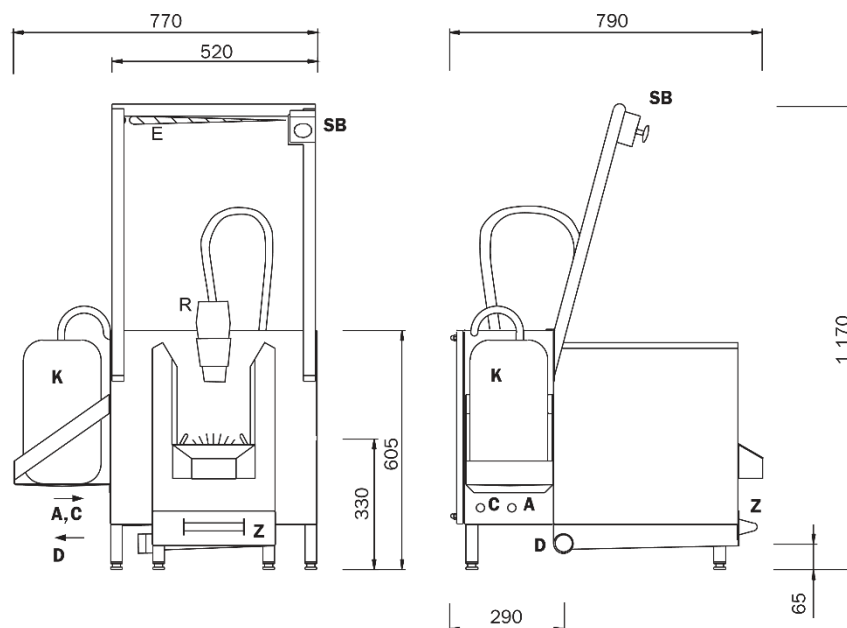
Technické detaily

- dosah čidla pod celým madlem
- přívod vody G 1/2"
- tlak vody 0,3 – 1,0 MPa
- odpad G 6/4"
- krytí IP 55
- el. napájení 230 V, 50 Hz
- příkon 370 W
- teplota vody max. 42 °C
- hmotnost 41 kg

Požadavky na stavební připravenost

- Připraven přívod vody podle obrázku.
- Připraven odpad G 6/4" přes pachovou uzávěru.
- Připraven kabel pro napájení 230 V, 50 Hz.

Schéma



A – přívod vody trubka G 1/2" vnitřní

C – el. přívod

E – zóna snímání

D – odpad

K – kanystr

SB – central stop

Z – vyjímatelný rošt