





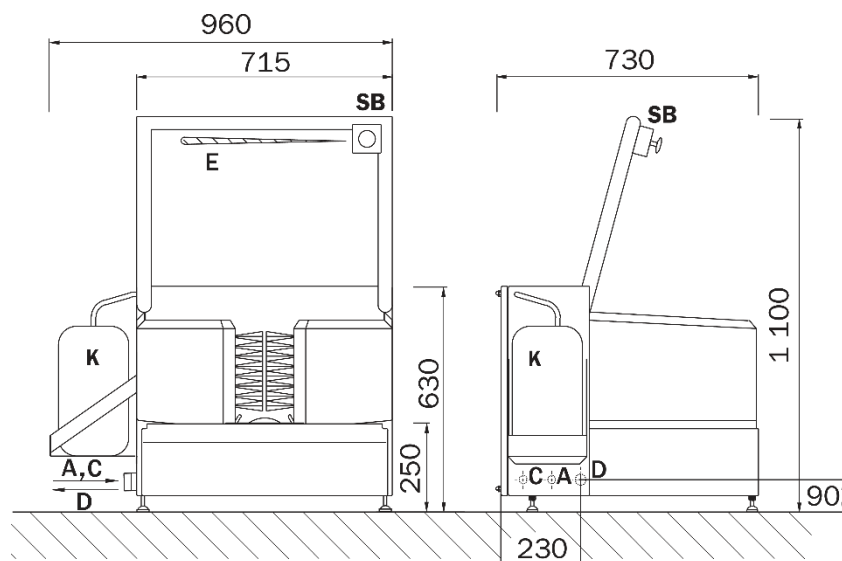
### Technické detaily

- dosah čidla pod celým madlem
- přívod vody G 1/2"
- tlak vody 0,3 – 1,0 MPa
- odpad G 6/4"
- krytí IP 55
- el. napájení 12 V, 50 Hz
- příkon 370 W
- teplota vody max. 42 °C
- hmotnost 95 kg

### Požadavky na stavební připravenost

- Připraven přívod vody podle obrázku.
- Připraven odpad G 6/4" přes pachovou uzávěru.
- Připraven kabel pro napájení 230 V, 50 Hz.

### Schéma



**A** – přívod vody trubka G 1/2" vnitřní

**C** – el. přívod kabel CYKY 3Cx1,5

**E** – zóna snímání

**D** – odpad

**K** – kanystr

**CB** – central stop