



Katalogový list

MAD T1; MAD T1S

Popis

Turniket povoluje vstup osoby v závislosti na vhození nastaveného obnosu do mincovního automatu. Automat sčítá hodnoty jednotlivých mincí (i různých) do požadované výše. Automat přijímá a počítá ve dvou různých měnách, standardně Kč a € (ostatní na objednávku), provozovatel může nezávisle nastavit výši poplatku za vstup v obou měnách. Možnost vstupu i přes žetony ZT 2 (např. obsluha, úklid).

Turniket je dodáván ve dvou verzích – na zavěšení MAD T1 nebo na postavení MAD T1S.

Automat je vyroben v nerezové antivandalové variantě – čtečka mincí je umístěna za nepřímým vhozem. Všechny turnikety jsou vybaveny antipanik systémem – při výpadku napájení se automaticky sklopí rameno – umožní volný průchod, popř. je možno vyvést externí tlačítko pro vynucené sklopení ramene obsluhou. Automat je pro kontrolu možné doplnit o interní počítadlo mincí PM 3.

Kompletní dodávka

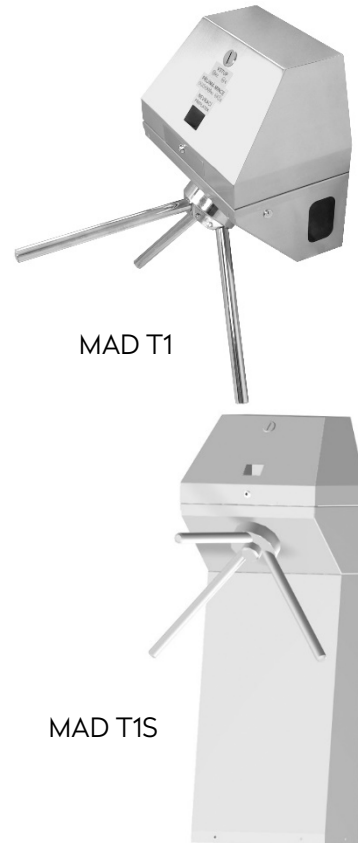
- turniket se sklopnými rameny (a stojanem MAD T1S)
- mincovník s elektronikou
- světelná signalizace
- kasička
- zámek – 2x
- drobný montážní materiál

Typová provedení

- MAD T1 turniket se zpoplatněním průchodu - nástěnný
- MAD T1S turniket se zpoplatněním průchodu - na postavení

Technické detaily

- napájecí napětí 230 V, 50 Hz
- příkon 20 VA
- krytí IP 30
- provedení univerzální - pravé i levé
- druhy mincí 1; 2; 5; 10; 20; 50 Kč
0,1; 0,2; 0,5; 1; 2 Euro



MAD T1

MAD T1S



Požadavky na stavební připravenost

- Přiveden napájecí kabel 230 V, 50 Hz.

Schéma

