



## Katalogový list

### AUP 44

#### Pisoár CONNECT s vestavěným automatickým inteligentním (IQ) splachovačem

**AUP 44** (keramika **CONNECT** (Nr. E5671) od výrobce Ideal Standard) je keramický pisoár s automatickým splachovacím zařízením. Elektronika snímá a vyhodnocuje procesy v sifonu, na základě čehož dá pokyn ke spláchnutí. Ke spláchnutí stačí pouze jeden litr vody. Pokud dojde k přiblížení k pisoáru bez jeho následného použití, řídicí elektronika nereaguje. Tím se zabrání zbytečnému splachování při náhodném a krátkodobém vstupu (průchod kolem pisoáru apod.). Po 24 hodinách klidu pisoár automaticky spláchně. Nastavitelnost uživatelských funkcí (např. délky splachování) je možná pomocí magnetu. Není třeba dálkové ovládání.

Konstrukční řešení splachovače umožňuje jednoduchou montáž, která sestává z pouhého připojení a zavěšení keramiky na stěnu. Vzhledem k uložení všech prvků v keramice je splachovač chráněn před mechanickým poškozením, a to i úmyslným. Pisoár neobsahuje žádné optické prvky a odstraňuje tedy nevýhody senzorové technologie, jako je zašpinění nebo poškození snímacích diod a jejich zhoršená citlivost na tmavé barvy.



Automatický pisoár AUP 44 je určen do míst, kde je požadován uživatelský komfort a vysoká úroveň hygieny při maximální úspoře vody.

#### Kompletní dodávka

- keramika CONNECT
- sifon s elektronikou
- kotvicí materiál
- hadice s přípojkou a manžetou
- elektromagnetický ventil
- rohový ventil s filtrem
- 4 AA baterie (verze AUP 44.B)

#### Typová provedení

- AUP 44                    pisoár CONNECT s automatickým inteligentním (IQ) splachovačem - 12 V, 50 Hz
- AUP 44.B                pisoár CONNECT s automatickým inteligentním (IQ) splachovačem - 6 V (4x AA baterie)



### Technické detaily

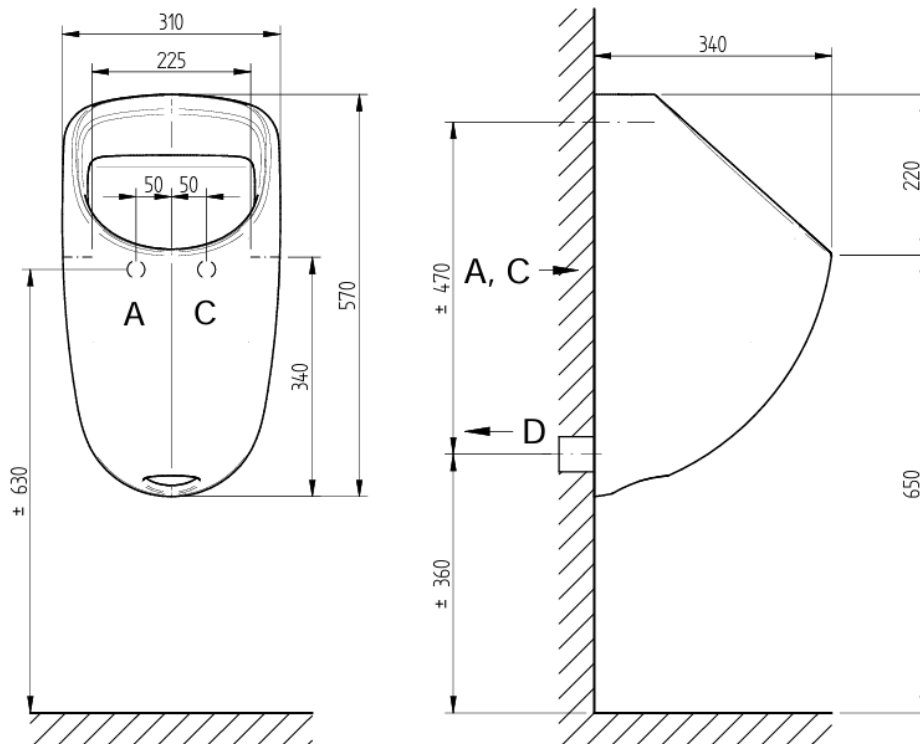
- přívod vody G 1/2"
- tlak vody 0,1 – 1,0 MPa (AUP 44)  
0,2 – 0,8 MPa (AUP 44.B)
- odpad d = 50 mm
- doba splachování 5 s (nastavitelná)
- el. napájení 12 V, 50 Hz (AUP 44)  
6 V DC (AUP 44.B)
- příkon 6 VA (AUP 44)
- napájecí zdroj ZAC 1/20 (max. 3 x AUP 44)  
ZAC 1/36L (max. 6 x AUP 44)  
ZAC 1/50 (max. 8 x AUP 44)  
tužkové baterie AA – 1,5 V (AUP 44.B)
- hmotnost 15 kg

### Požadavky na stavební připravenost

- Připraven přívod vody - G 1/2" podle obrázku.
- Připraven odpad d = 50 mm.
- Připraven kabel pro napájení – 12 V, 50 Hz ze zdroje ZAC (neplatí pro AUP 44.B).



## Schéma



A – přívod vody G 1/2"

C – přívod elektřiny 12 V, 50 Hz

D - odpad (d = 50 mm)