



## Katalogový list

### ADR 01

#### Automatická dezinfekce rukou

**ADR 01** je nerezové zařízení umožňující automatickou dezinfekci rukou nástřikem desinfekčního prostředku. Zabudovaný systém reaguje na současné vsunutí obou rukou do vnitřního prostoru zařízení, kde automaticky proběhne nástřik aerosolem. Systém reaguje na dodržení stanoveného postupu rozsvícením zelené kontrolky a pracovník může projít. Další osoba může provést dezinfekci rukou poté, až předcházející osoba opustí prostor snímání a rozsvítí se červená kontrolka. Při průchodu osoby bez vydezinfikování rukou je aktivováno výstražné zvukové znamení, které je ukončeno vložení rukou do ADR. U provedení ADR 01.1 a .2 je nepovolený průchod snímán senzorovou závorou, která spustí sirénu. Sensory jsou umístěny pod kanystru s možností pravého nebo levého provedení. U ADR 01.2 není nutná dezinfekce rukou při zpětném průchodu. V případě ADR 01.3 je připraveno propojení na turniket TRM 01. U zařízení není nutný odpad, protože desinfekční prostředek se po použití odpaří. ADR 01 je určeno k zavěšení na svislou plochu. *Kanystr s dezinfekcí není součástí dodávky.*



#### Kompletní dodávka

- těleso skříně
- senzorová závara (ADR 01.1 – 1 ks, 01.2 – 2 ks)
- překlopný rám
- komora s tryskami
- čerpadlo
- držák kanystru
- sací hadice
- zvuková signalizace (ADR 01.1, .2)

#### Typová provedení

- |            |  |
|------------|--|
| • ADR 01.1 | aut. dezinfekce rukou s jednosměrnou senzorovou závorou - 12V, 50 Hz |
| • ADR 01.2 | aut. dezinfekce rukou s obousměrnou senzorovou závorou - 12V, 50 Hz  |
| • ADR 01.3 | aut. dezinfekce rukou s propojením na TRM 01 - 12V, 50 Hz            |



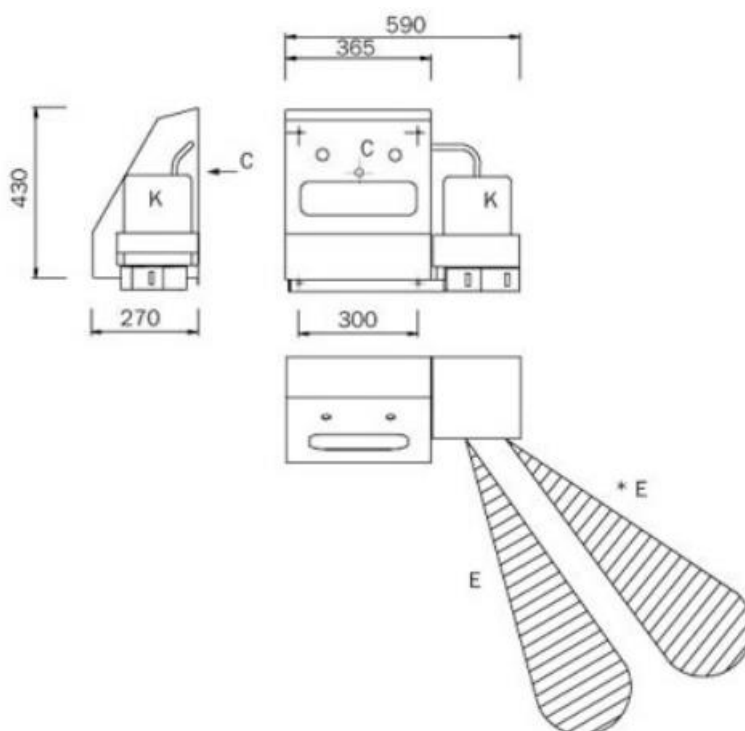
### Technické detaily

- dosah čidla automaticky
- el. napájení 12 V, 50 Hz
- příkon klidový 3 VA  
při dávkování dezinfekce 45 VA
- krytí IP 55
- napájecí zdroj ZAC 1/50 (max. 1 x ADR 01)
- hmotnost 13 kg
- doporučená dezinfekce AHD 2000  
Softasept N

### Požadavky na stavební připravenost

- Připraven kabel pro napájení 12 V, 50 Hz ze zdroje ZAC.

### Schéma



C – el. přívod

E – sensorová závora (ADR 01.1, 01.2)

E\* – sensorová závora (ADR 01.2)

K – kanystr