



## nerezový program

- aqua program
- nerezový program
- mincové automaty, zariadenie kempov
- bezpečnostná sekcia
- zákazková výroba
- náhradné diely

- novinky
- cenník produktov
- dopyt

**ISO 9001:2008**

AZP Brno s.r.o. » produkty » nerezový program » záchody a pisoáry » AUZ 04 antivandal nerezový klozet na postavenie

## AUZ 04 antivandal nerezový klozet na postavenie

**AUZ 04** je nerezový antivandalový klozet v matnom prevedení určený pre postavenie na zem ku stene alebo do priestoru. Je vhodný všade tam, kde nie je možné prichytiť bežný klozet na stenu, napríklad kvôli tenkej nosnej priečke. Štandardné prevedenie AUZ 04 je s odpadom dole (možno použiť ako hygienickú náhradu tureckých záchodov), na zákazku je možné vyviesť odpad i inakadiaľ (dozadu, z boku). Klozet je vhodné doplniť automatickým splachovačom tlakovej vody [AUZ\\_3](#) (popr. [BSAZ01](#)) alebo ľubovoľným splachovacím zariadením s nádržkou.

Klozet nemá plastové sedátko a je svojou odolnosťou proti poškodeniu určený predovšetkým pre sociálne zariadenie s náročnou prevádzkou, ako sú odpočívadla na dialniciach, väznice, pivnice a pod. kde je požadované jednoduché udržiavanie hygieny.



### Typové prevedenia

**AUZ 04** - antivandal nerezový klozet na postavenie

### Základné technické údaje

Prívod vody:	d = 34 - 50 mm
Min. prietok vody:	70 litrov/min
Odpad:	d = 90 mm
Hmotnosť:	18 kg

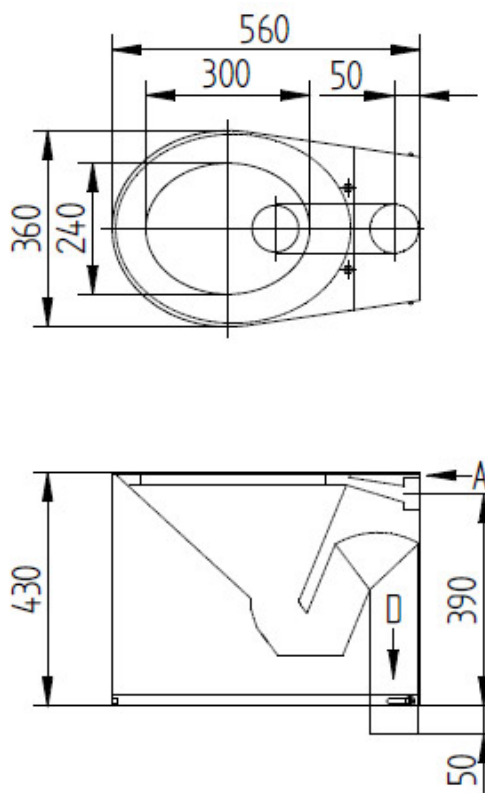
### Požiadavky na stavebnú pripravenosť

1. Pripravený odpad do zeme podľa schémy  $d = 110$  mm s manžetou pre trúbku  $d = 90$  mm
2. Pripravený prívod vody podľa schémy  $d = 34 - 50$  mm podľa zvoleného tesnenia
3. Pripravená nika pre inšalačnú skrinku (len s AUZ 3)
4. Pripravený kábel pre napájanie – 12 V, 50 Hz zo zdroja ZAC (len s AUZ 3)

#### Kompletná dodávka

- Nerezový klozet
- Upevňovací materiál

#### Schéma



A - prívod vody  
D - odpad