



nerezový program

- aqua program
 - nerezový program
 - mincové automaty, zariadenie kempov
 - bezpečnostná sekcia
 - zákazková výroba
 - náhradné diely
-
- novinky
 - cenník produktov
 - dopyt

ISO 9001:2008

AUM 021 jednoduché nerezové umývadlo

Jednoduché nerezové umývadlo slúžiace ako odolnejšia a hygienickejšia náhrada bežného keramického umývadla. Umývadlo je určené k zaveseniu na stenu a jeho súčasťou je odpadový sifón. Vnútorne oblé kúty drezu zaručujú ľahký odtok vody z umývadla do odpadu. Povrchová úprava umývadla je kefovaním – na zákazku je možné dodať i matné – pieskované.



V základnom prevedení umývadlo nemá otvor pre stojankovú batériu. Je možné ju zdarma vystrihnúť – nutné je uviesť v objednávke priemer a umiestnenie otvoru na umývadle.

Umývadlo môže byť doplnené o bezdotykovú umývadlovú batériu z rady AUM 3 s napájaním na 12V zo zdroja alebo na 6V z tuškových bateriek.

Umývadla sú vyrobené z nerezovej ocele AISI 304. Pre ošetrovanie výrobkov z nerezovej ocele odporúčame používať prípravok Würth – konzervácia (obj. č. 0893 121 K), čistenie (obj. č. 893 121 1).

Typové prevedenia

AUM 021 - umývadlo s odpadom, bez batérie

Typové prevedenia 12 V, 50 Hz (zdroj ZAC) :

AUM 021.1 - umývadlo s automatickou batériou pre jednu vodu

AUM 021.2 - umývadlo s automatickou batériou pre dve vody

AUM 021.TV - umývadlo s automatickou batériou s termostatickým ventilom

Typové prevedenia 6 V (4 x AA batérie) :

AUM 021.1B - umývadlo s automatickou batériou pre jednu vodu

AUM 021.2B - umývadlo s automatickou batériou pre dve vody

AUM 021.TVB - umývadlo s automatickou batériou s termostatickým ventilom

Základné technické údaje

dosah snímača:	automatické nastavenie
prívod vody:	G 1/2"
odpad:	d = 40 mm
rozmery:	470 x 410 x 177 mm
vnútorný rozmer drezu:	358 x 335 x 150 mm
nastaviteľný čas dobehu:	0-4 s (nastavená 1s)

AUM 021.1, .2, .TV (+ batériová verzia)

tlak vody:	0,1-1,0 MPa (0,2–0,8 MPa pre batériové verzie)
el. napájanie:	12 V, 50 HZ 6 V (4x AA batérie pre batériové verzie)
príkon:	6 VA
napájací zdroj pre 12 V:	ZAC 1/20 (max. 3x AUM 021.1, 021.TV, 021.2) ZAC 1/50 (max. 8x AUM 021.1, 021.TV, 021.2)
krytie:	IP 55

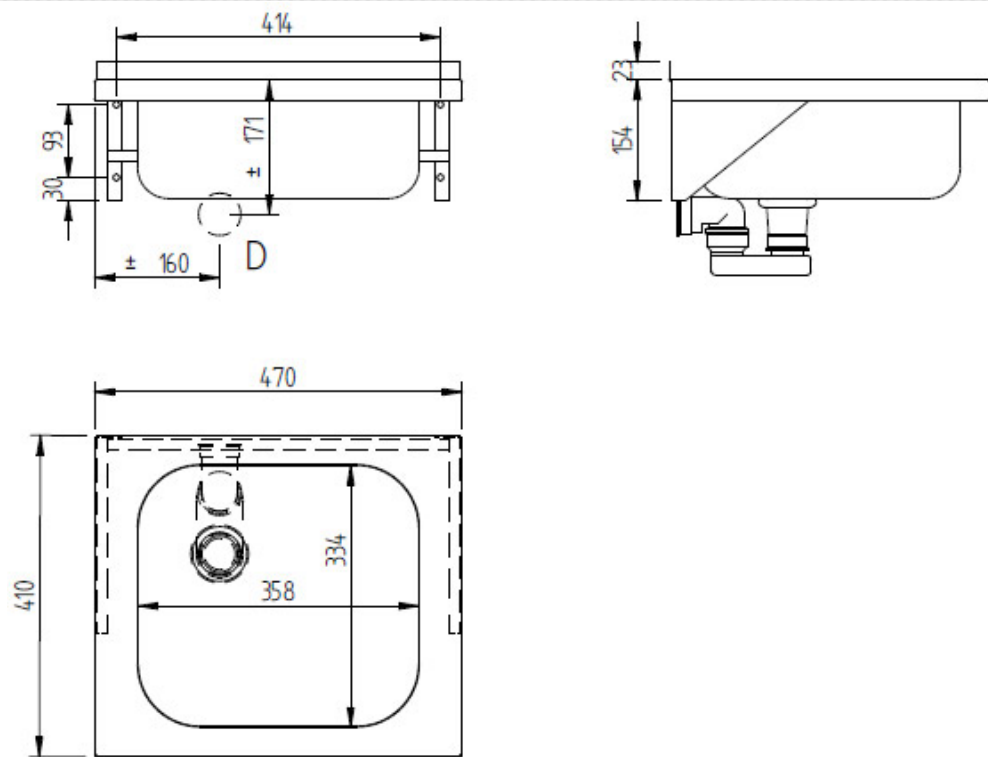
Požiadavky na stavebnú pripravenosť

1. Pripravený odpad d = 40 mm
2. Pripravený prívod vody (dľa provedenia)
3. Pripravený kábel pre napájanie 12 V,50 Hz zo zdroja ZAC (u 12V verzie)

Kompletná dodávka

- nerezové umývadlo
- automatická batéria podľa zvoleného napájania a regulácie vody
- vodoinstalačný pripojovací materiál
- drobný montážny upevňovací materiál
- sifón
- napájacia batéria (pri verzii na batériové napájanie)

Schéma



D - odpad d = 40 mm