

# Napájecí zdroje ZAC

## ZAC

Zdroje bezpečného napětí určené pro napájení automaticky ovládaných výrobků firmy AZP Brno s. r. o.

Zdroje obsahují bezpečnostní transformátor provedený dle ČSN IEC 742+A1. Na zdroje je možno připojit všechny druhy snímačů v libovolných kombinacích, nebo jiná zařízení s napájecím napětím 12 V, 50 Hz, do součtového příkonu 20 VA, 36 VA, 50 VA.

**ZAC 1/20** a **ZAC 1/50** jsou zdroje nástěnné nebo pro zabudování, **ZAC1/36L** je zdroj na DIN lištu (4 moduly). Napájecí zdroj lze umístit do vzdálenosti maximálně 30 m od napájeného výrobku.

### ZÁKLADNÍ TECHNICKÉ ÚDAJE

vstupní napětí:	230 V, 50 Hz
výstupní napětí:	12 V, 50 Hz
výkon:	20 VA (ZAC 1/20) 50 VA (ZAC 1/50) 36 VA (ZAC 1/36L)
krytí:	IP 55 (ZAC 1/20, 1/50) IP 20 (ZAC 1/36L)
hmotnost:	0,8 kg (ZAC 1/20, 1/36L) 1,2 kg (ZAC 1/50)

### POŽADAVKY NA STAVEBNÍ PŘIPRAVENOST

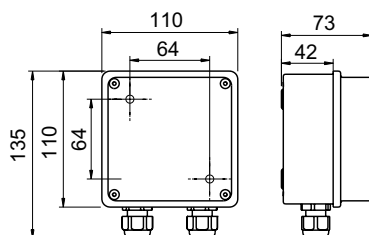
#### ZAC 1/20, 1/50

1. Připraven přívod elektrické energie 230 V, 50 Hz - kabelem CYKY 3C× 1,5.
2. U zapuštěné montáže připravena nika - velikost podle instalovaného zdroje.
3. Rozvody k jednotlivým zařízením se provedou kabelem CYKY 2A× 1,5.

#### ZAC 1/36L

1. Osazuje se do rozvaděče na lištu, šířka 4 moduly.

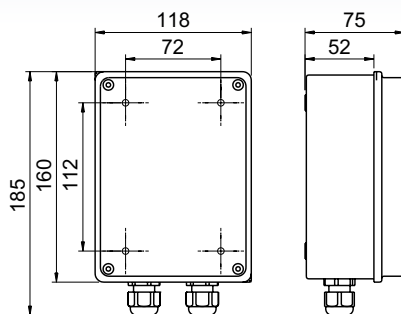
## ZAC 1/20



### TYPOVA PŘÍPRAVENOST

**ZAC 1/20** - napájecí zdroj s výkonem 20 VA, až pro 3 výrobky

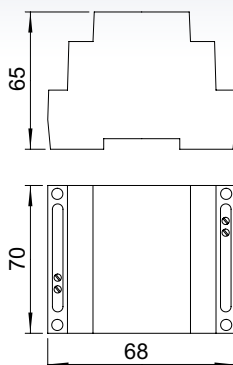
## ZAC 1/50



### TYPOVA PŘÍPRAVENOST

**ZAC 1/50** - napájecí zdroj s výkonem 50 VA, až pro 8 výrobků

## ZAC 1/36L



### TYPOVA PŘÍPRAVENOST

**ZAC 1/36L** - napájecí zdroj na DIN lištu s výkonem 36 VA, až pro 6 výrobků