

## Stojan pro výdej vody

**VLK 02** je nerezový stojan na výdej vody s malou výlevkou a roštem. Součástí stojanu je konzola s hadicí a tryskou. Přívod vody je zespodu.

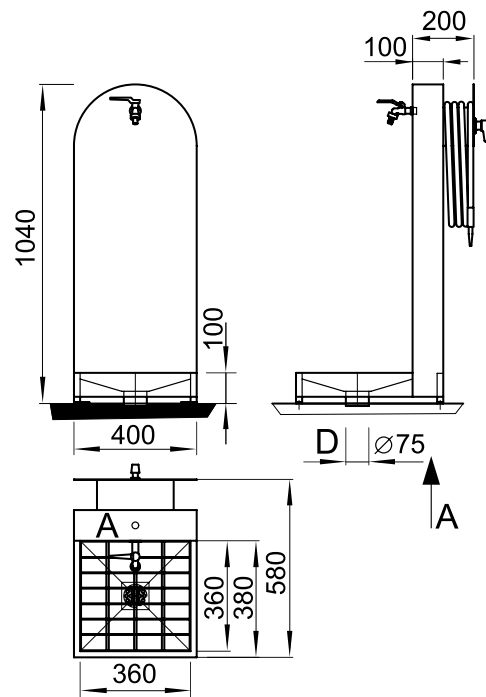
Výrobek je vyroben z nerezové oceli třídy ČSN 17240 (AISI 304). Z jiného materiálu na objednávku (např. AISI 316).

Pro ošetření výrobků z nerezů doporučujeme používat přípravek Würth – *konzerpace* (obj. č. 0893 121 K), *čištění* (obj. č. 893 121 I).

### VLK 02

#### Základní technické údaje

přívod vody: G 1/2"  
rozměry: 400 × 580 × 1040 mm  
odpad: d = 75 mm  
(bez zápachové uzávěry)



A – PŘÍVOD VODY  
D – ODPAD

## Odpadní vpust' s přívodem vody

**OV 01** je odpadní vpust' určená pro karavanová stání. Není určena pro vylévání chemických záchodů. Součástí krytu výlevky jsou vstupy na dlouhodobé připojení odpadních hadic. OV 01.2 je vybavena přívodem vody ukončeným 1/2" kulovým ventilem. Vpust' je vybavena snadno odstranitelnou pachovou uzávěrou. Její čištění je snadné.

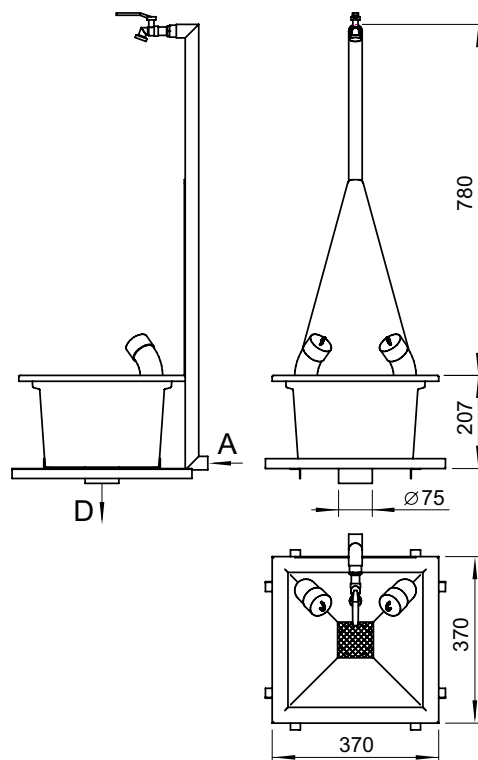
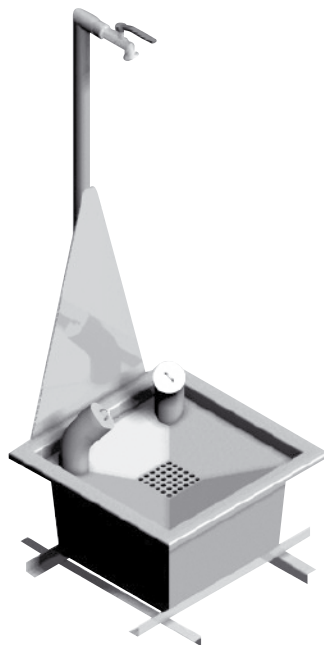
### OV 01

#### Základní technické údaje

rozměry: 370 × 370 × (207+780) mm  
odpad: d = 75 mm  
(na objednávku 110 mm)  
objímky na připojení hadic: 2 ks (na objednávku až 7 ks) d 50 mm

#### Typová provedení

**OV 01** – odpadní vpust' s přívodem vody



A – PŘÍVOD VODY  
D – ODPAD