

Nerezová závěsná výlevka

VL 04

Menší nerezová nástěnná výlevka **VL 04** je určena k přišroubování na zeď. Výlevka je doplněna o nerezový odklápěcí rošt. Materiál AISI 304. Pro ošetření výrobků z nerezů doporučujeme používat přípravek Würth – konzervace (obj. č. 0893 121 K), čištění (obj. č. 893 121 1).



Základní technické údaje

vnitřní rozměr dřezu: 370 × 340 × 150 mm
odpad: d = 40 mm
hmotnost: 5 kg

Kompletní dodávka

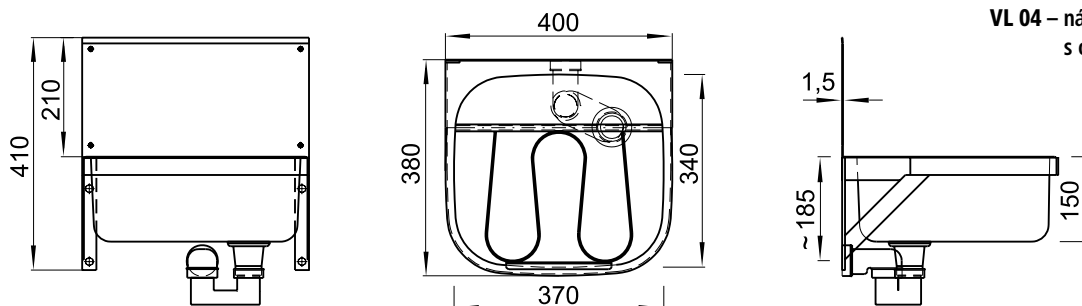
- nerezová výlevka s odklápěcím roštem
- plastový sifon
- drobný montážní upevňovací materiál

Požadavky na stavební připravenost

Ve zvolené výšce (dle schématu) připraven odpad d = 40 mm

Typová provedení

VL 04 – nástěnná nerezová výlevka s odklápěcím roštem



Nerezová závěsná výlevka

VL 05

VL 05 je nerezová výlevka určená k zavěšení na stěnu. Pro zvýšení pevnosti a odolnosti jsou boky vyztuženy jeklovými vzpěrami, výlevka tedy snese i větší zatížení. Výlevka je opatřena odnímatelným roštem.

Výlevku lze dodat včetně stojánkové pákové nebo sensorové baterie, nebo jen prostříhnout otvor pro baterii.

Povrchová úprava výlevky je pololesk. Výlevka je vyrobena z nerezového materiálu třídy AISI 304. Pro ošetření výrobků z nerezů doporučujeme používat přípravek Würth – konzervace (obj. č. 0893 121 K), čištění (obj. č. 893 121 1).



Základní technické údaje

vnější rozměry: 455 × 460 × 395 mm
vnitřní rozměry dřezu: 385 × 355 × 150 mm
odpad: d = 40 mm

Kompletní dodávka

- nerezová výlevka s konzolami
- plastový odpad se zápachovou uzávěrou
- rošt
- drobný montážní materiál

Požadavky na stavební připravenost

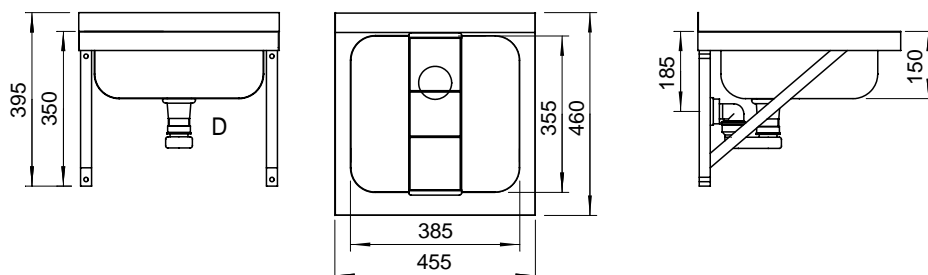
1. Připraven odpad d = 40 mm dle schématu

Typová provedení

VL 05 – závěsná nerezová výlevka s roštem

Na objednávku

Vystřížení otvoru pro baterii.
Stojánková páková baterie.
Automatická sensorová baterie AUM 3.



D – ODPAK