

Nízké podlahové žlaby do koupelen

PZ 011 | PZ 013 | PZ 014 | PZ 015

Podlahové žláby představují moderní trend v odvodnění sprchových koutů, celých koupelen nebo jiných prostor. Jedná se o designově čisté a praktické řešení, které nahrazuje již přežitá sprchové vaničky. Provedení žlabů s krycím roštem nebo pro vložení dlažby.

Celková výška žlábků včetně odpadu je pouhých 100 mm (110 mm u žlábků pro vložení dlažby - PZ 014 a PZ 015). Odpad vč. zápachové uzávěrky je situován na střed žlabu, směr výtoku je otočně nastavitelný o 360°.

Standardně jsou žlaby vyráběné v délkách pro sprchový kout **800 a 900 mm**. Běžně je vyrábíme i v jiných délkách dle požadavku zákazníka. Žlaby mohou být doplněny o stavěcí nožky pro snazší ustavení žlabu do roviny (označení .SN - např. PZ 011L.800.SN.BETA1).

V základním provedení je možné vybírat z 5 typů krycích roštů ALFA 1-BETA 3. Jiné provedení roštů je možné na zakázku. Rošty jsou v základním provedení leštěné. Bez vlivu na cenu je možné zvolit povrchovou úpravu roštů pískováním balotinou - jemně matný povrch.

Žlaby PZ 014 a PZ 015 jsou určeny pro vložení dlažby.

Typové provedení dle tvaru napojení hydroizolace:

- k zadní stěně - zvýšený zadní lem (PZ 011, PZ 015)
- do levého koutu - zvýšený zadní a levý boční lem (PZ 011L, PZ 014L)
- do pravého koutu - zvýšený zadní a pravý boční lem (PZ 011P, PZ 014P)
- mezi tři svislé stěny - zvýšený zadní, levý i pravý boční lem (PZ 011LP, PZ 014LP)
- do prostoru (PZ 013, PZ 015)

Žlaby jsou vyrobeny z nerezové oceli třídy ČSN 17240 (AISI 304). Z jiného materiálu na objednávku (např. AISI 316 - tělo žlabu a krycí rošt, nerezový odpad z AISI 304).

ZÁKLADNÍ TECHNICKÉ ÚDAJE

délky:	pro 800 a 900 mm sprchový kout
odpad:	d = 50 mm
průtok:	30 l/min
hmotnost:	5-6 kg dle typu a délky

POŽADAVKY NA STAVEBNÍ PŘIPRAVENOST

1. Připraven prostor s rozměry dle technického nákresu pro osazení žlabu.
2. Připraven odtok pro napojení na odpad žlabu d = 50 mm.

KOMPLETNÍ DODÁVKA

- zvolený žlab a krycí rošt
- nerezový odpad včetně zápachové uzávěrky
- háček na vytahování roštu

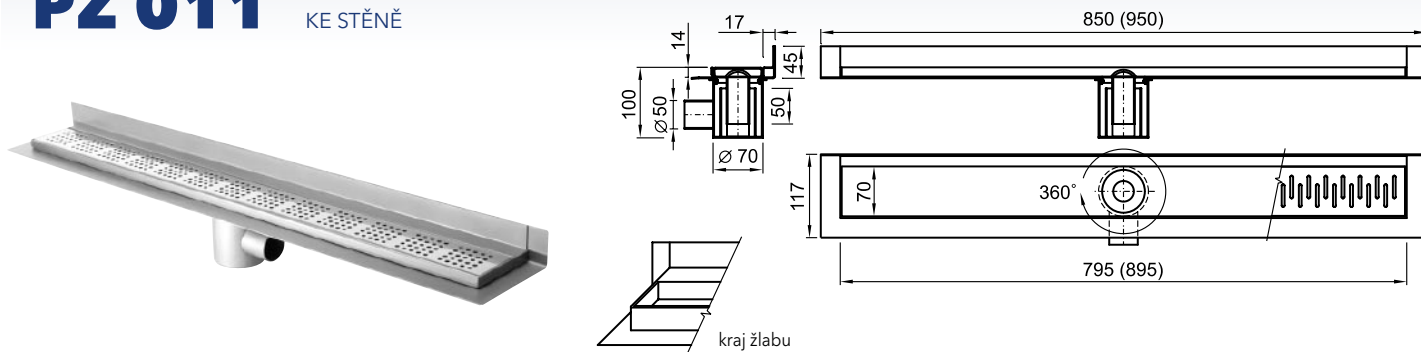
TYPOVÁ PŘÍKRESOVANOST

- délky 800 a 900 mm
- zvolený krycí rošt (ALFA 1, ALFA 2, BETA 1, BETA 2, BETA 3)

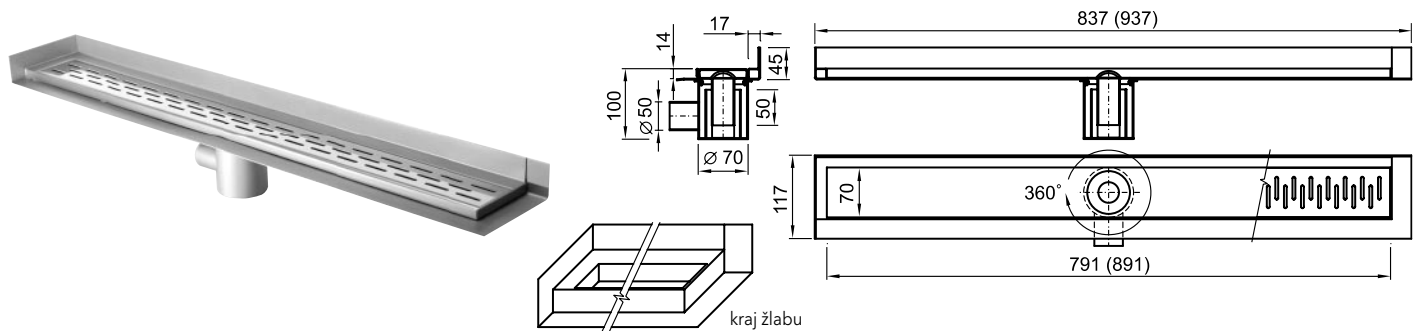
PŘÍKLAD OBJEDNÁVKY

PZ 011P.800.BETA2
PZ 011.800.SN.BETA1
PZ 013.900.ALFA1

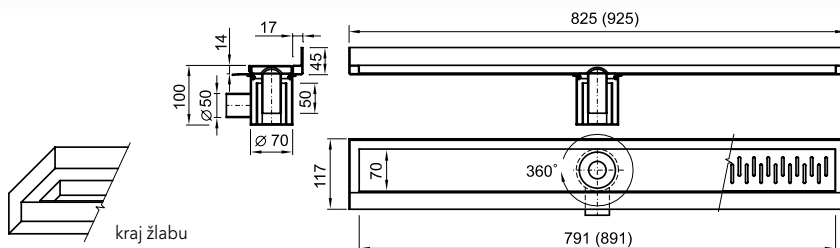
PZ 011 KE STĚNĚ



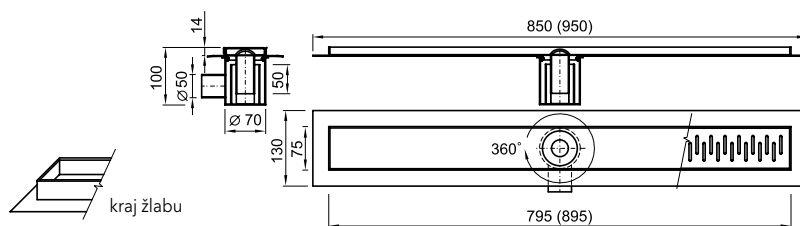
PZ 011L (PZ 011P - ZRCADLOVĚ) DO KOUTU



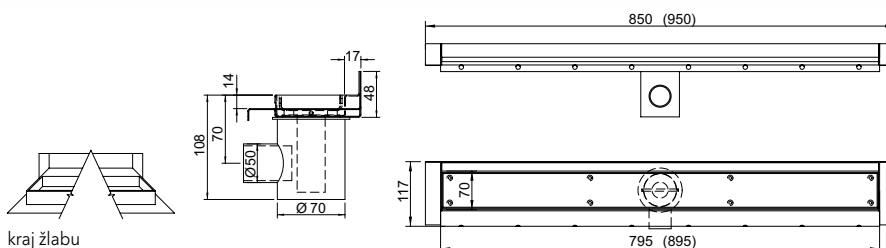
PZ 011LP MEZI TŘÍ STĚNY



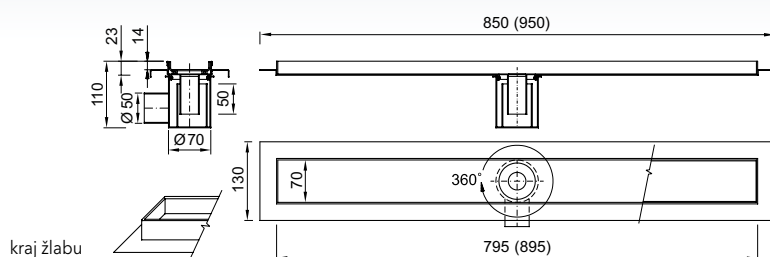
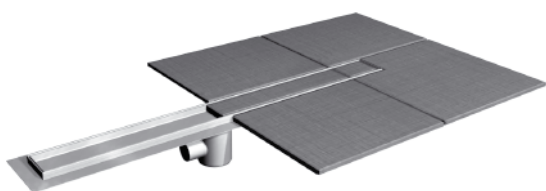
PZ 013 DO PROSTORU



PZ 014 KE STĚNĚ PRO VLOŽENÍ DLAŽBY (I VARIANTY L, P, LP)



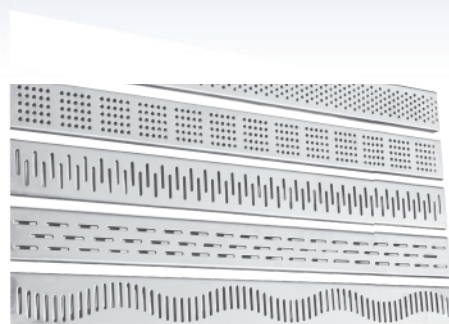
PZ 015 DO PROSTORU



Vzorník krycích roštů

Žlaby dodáváme s pěti základními vzory lesklých krycích roštů (součástí dodávky v ceně.)

Na objednávku je možné dodat rošty matné (tryskané balotinou) nebo kartáčované.



alfa 1

alfa 2

beta 1

beta 2

beta 3

AUTOMATICKÉ
PISOÁRY, ŽLABY

NEREZOVÉ
KLOZETY

AUTOMATICKÉ
UMÝV. BATERIE

AUTOMATICKÁ
UMÝVADLA

AUTOMATICKÉ
SPRCHOVÉ
BATERIE

SPRCHOVÉ
SLOUPY, PÍTNÉ
FONTÁNKY

ODTKOVÉ
PODLAHOVÉ
ŽLABY A VPUSTI

UMÝVACÍ ŽLABY,
PULTY, VÝLEVKY

DVEŘE, STOLY,
KABINKY

HYGIENICKÁ
ZÁŘÍZENÍ

NAPÁJECÍ ZDROJE,
PŘÍSLUŠENSTVÍ

ZÁŘÍZOVACÍ
PŘEDMĚTY