

# Podlahová vpust

## PV 01

Celonerezová podlahová vpust se zápachovou uzávěrou určená k odvodnění sprch, průmyslových a jiných vnitřních prostor. Vpust je konstruována jako pochůzná (ne pojezdová). Zakázkově lze vpust upravit podle požadavku zákazníka - bez lemu pro hydroizolaci, jiná krycí mřížka (rošt s oky), jiná velikost odpadu, bez zápachové uzávěry apod.

Vpust je vyrobená z nerezové jakosti ČSN 17 240 (AISI 304). Z jiného materiálu na objednávku (např. AISI 316).

### ZÁKLADNÍ TECHNICKÉ ÚDAJE

minimální světlost:	45 mm, 70 mm, 105 mm
průměr výstupu pro připojení kanalizace:	50 mm, 75 mm, 110 mm
třída zatížení:	K3
hmotnost:	2-5 kg

### KOMPLETNÍ DODÁVKA

- tělo vpusti
- mřížka s krytem zápachové uzávěry
- háček na vytažení mřížky

### POŽADAVKY NA STAVEBNÍ PŘIPRAVENOST

1. Hotová kanalizace ukončená hrdlem DN 50, DN 75, DN 100 (ø 110).
2. Připraven otvor v podlaze dle schématu vpusti.

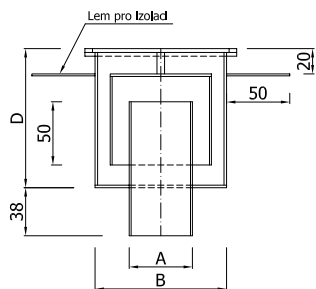
## PV 01



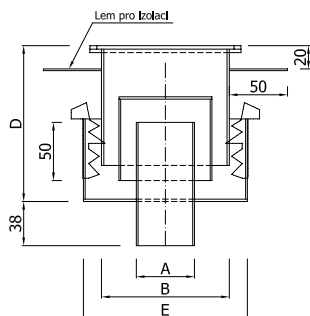
### TYPOVÁ PŘÍMĚRY

- PV 01.D.75.P** - vpust d = 75 mm, zápach. uzávěra, odpad dolů, lem pro hydroizolaci, nestavitelná
- PV 01.D.75.S** - vpust d = 75 mm, zápach. uzávěra, odpad dolů, lem pro hydroizolaci, stavitelná
- PV 01.B.75.P** - vpust d = 75 mm, zápach. uzávěra, odpad do boku, lem pro hydroizolaci, nestavitelná
- PV 01.B.75.S** - vpust d = 75 mm, zápach. uzávěra, odpad do boku, lem pro hydroizolaci, stavitelná
- PV 01.D.50.P** - vpust d = 50 mm, zápach. uzávěra, odpad dolů, lem pro hydroizolaci, nestavitelná
- PV 01.D.50.S** - vpust d = 50 mm, zápach. uzávěra, odpad dolů, lem pro hydroizolaci, stavitelná
- PV 01.B.50.P** - vpust d = 50 mm, zápach. uzávěra, odpad do boku, lem pro hydroizolaci, nestavitelná
- PV 01.B.50.S** - vpust d = 50 mm, zápach. uzávěra, odpad do boku, lem pro hydroizolaci, stavitelná
- PV 01.D.110.P** - vpust d = 110 mm, zápach. uzávěra, odpad dolů, lem pro hydroizolaci, nestavitelná
- PV 01.D.110.S** - vpust d = 110 mm, zápach. uzávěra, odpad dolů, lem pro hydroizolaci, stavitelná
- PV 01.B.110.P** - vpust d = 110 mm, zápach. uzávěra, odpad do boku, lem pro hydroizolaci, nestavitelná
- PV 01.B.110.S** - vpust d = 110 mm, zápach. uzávěra, odpad do boku, lem pro hydroizolaci, stavitelná

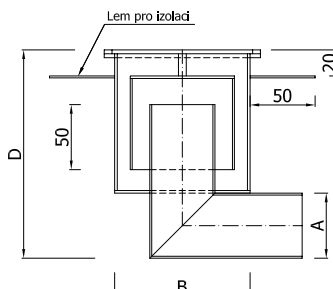
PV 01.D.XX.P



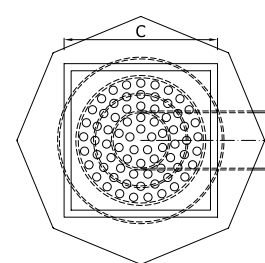
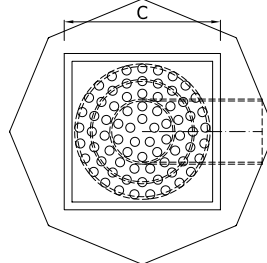
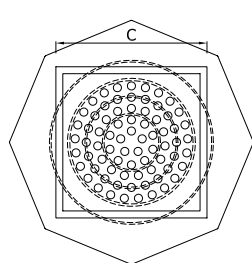
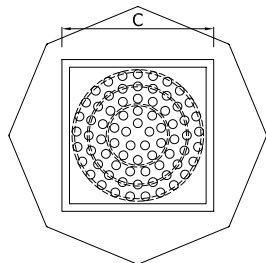
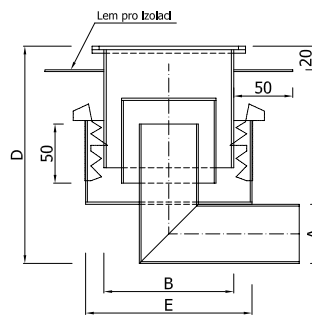
PV 01.D.XX.S



PV 01.B.XX.P



PV 01.B.XX.S



	DN 50	DN 75	DN 100
A	ø 50	ø 75	ø 110
B	ø 104	ø 129	ø 204
C	120	150	225
D	110	115	121

	DN 50	DN 75	DN 100
A	ø 50	ø 75	ø 110
B	ø 110	ø 160	ø 200
C	130	175	225
D	108-134	108-134	115-140
E	ø 141	ø 189	ø 229

	DN 50	DN 75	DN 100
A	ø 50	ø 75	ø 110
B	ø 104	ø 129	ø 204
C	120	150	225
D	160	190	131

	DN 50	DN 75	DN 100
A	ø 50	ø 75	ø 110
B	ø 110	ø 160	ø 200
C	130	175	225
D	158-184	183-209	225-250
E	ø 141	ø 189	ø 229