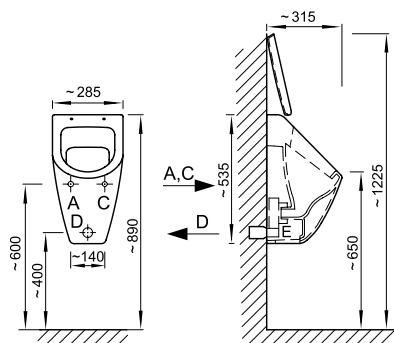


AUP 33

(KERAMIKA SUBWAY - VILLEROY-BOCH)



TYPOVÁ PŘÍVODY

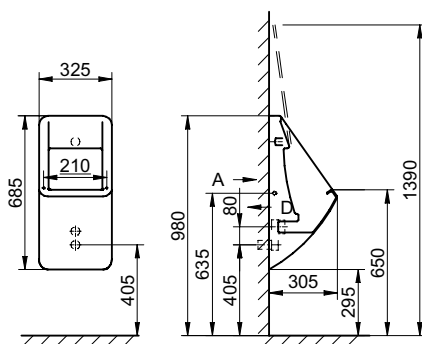
AUP 33 - pisoár napájený 12 V ze zdroje ZAC

AUP 33.B - pisoár napájený 6 V z tužkových baterií

A - PŘÍVOD VODY trubka G1/2" vnitřní
C - EL. PŘÍVOD kabel CYKY 2A x 1,5 (AUP 33)
D - ODPAD

AUP 34

(KERAMIKA FUSION - HATRIA)



TYPOVÁ PŘÍVODY

AUP 34 - pisoár napájený 12 V ze zdroje ZAC

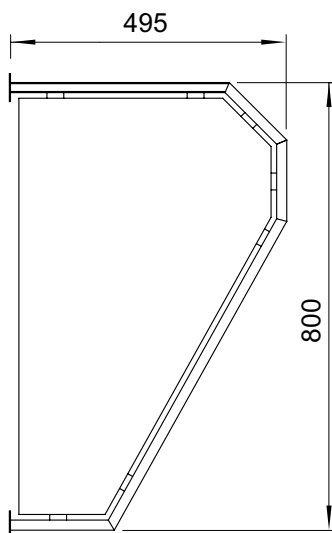
AUP 34.B - pisoár napájený 6 V z tužkových baterií

A - PŘÍVOD VODY trubka G1/2" vnitřní
C - EL. PŘÍVOD kabel CYKY 2A x 1,5 (AUP 34)
D - ODPAD

Nerezové přepážky k pisoárům

NP 01

MATNÝ POVRCH



NP 02

MATNÝ POVRCH



NOVINKA

