

Turnikety se zpoplatněním průchodu a vydáním vouchery

Turniket povoluje vstup osoby v závislosti na vhození nastaveného obnosu do mincovního automatu. Uživatel je při vstupu vydán z automatu tištěný voucher, který lze dále uplatnit např. na slevu při dalším nákupu atd. Automat sčítá hodnoty mincí do požadované výše. Automat přijímá a počítá ve dvou různých měnách, provozovatel může nezávisle nastavit výši poplatku za vstup (např. v Kč a €). Možnost vstupu i přes žetony (např. obsluha, úklid). Automat je vyroben v nerezové antivandalové variantě – čtečka mincí je umístěna za nepřímým vhozem. Všechny turnikety jsou vybaveny antipanik systémem – při výpadku napájení se automaticky sklopí rameno – umožní volný průchod, popř. je možno vyvést externí tlačítko pro vynucené sklopení ramene obsluhou.

MAD T3



MAD T3S



Základní technické údaje

napájecí napětí:	230 V, 50 Hz
příkon:	18 VA (při tisku 70 VA)
krytí:	IP 30
provedení:	univerzální – pravé i levé
druhy mincí:	1; 2; 5; 10; 20; 50 Kč žeton ZT 2 0,1; 0,2; 0,5; 1; 2 € jiné mince na objednání

Kompletní dodávka

- turniket se sklopnými rameny (a stojanem MAD T3S)
- mincovník s elektronikou
- tiskárna s papírem
- světelná signalizace
- kasička
- zámek – 2x
- drobný montážní materiál

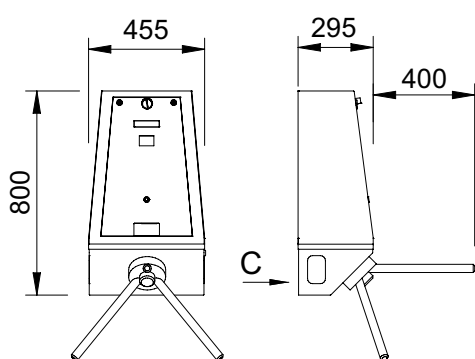
Požadavky na stavební připravenost

1. Přiveden napájecí kabel 230 V, 50 Hz

Typová provedení

MAD T3 – Turniket se zpoplatněním průchodu a vydáním vouchery – nástěnný

MAD T3S – Turniket se zpoplatněním průchodu a vydáním vouchery – na postavení



C – EL. PŘÍVOD

