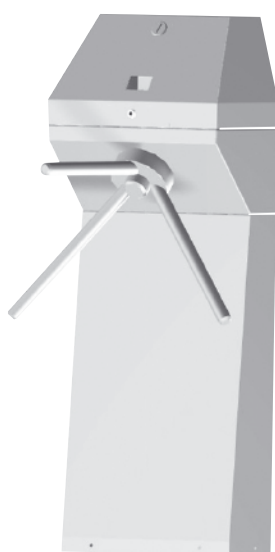


# Turnikety se zpoplatněním průchodu

Turniket povoluje vstup osoby v závislosti na vhození nastaveného obnosu do mincovního automatu. Automat sčítá hodnoty mincí do požadované výše. Automat přijímá a počítá ve dvou různých měnách, provozovatel může nezávisle nastavit výši poplatku za vstup (např. v Kč a €). Možnost vstupu i přes žetony (např. obsluha, úklid). Automat je vyroben v nerezové antivandalové variantě – čtečka mincí je umístěna za nepřímým vhozem. Všechny turnikety jsou vybaveny antipanik systémem – při výpadku napájení se automaticky sklopí rameno – umožní volný průchod, popř. je možno vyvést externí tlačítko pro vynucené sklopení ramene obsluhou.

## MAD T1

## MAD T1S



### Základní technické údaje

napájecí napětí:	230 V, 50 Hz
příkon:	18 VA
krytí:	IP 30
provedení:	univerzální – pravé i levé
druhy mincí:	1; 2; 5; 10; 20; 50 Kč žeton ZT 2 0,1; 0,2; 0,5; 1; 2 € jiné mince na objednání

### Kompletní dodávka

- turniket se sklopnými rameny (a stojanem MAD T1S)
- mincovník s elektronikou
- světelná signalizace
- kasička
- zámek – 2x
- drobný montážní materiál

### Požadavky na stavební připravenost

1. Přiveden napájecí kabel 230 V, 50 Hz

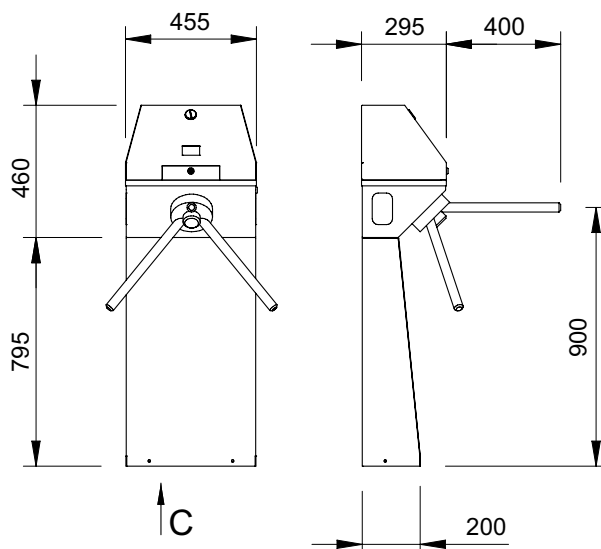
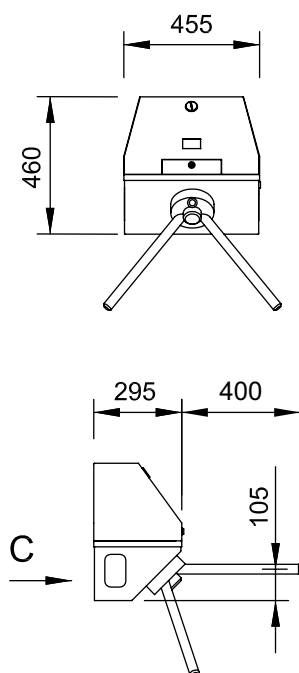
### Typová provedení

**MAD T1** – Turniket se zpoplatněním průchodu – nástěnný

**MAD T1S** – Turniket se zpoplatněním průchodu – na postavení

### Na objednávku

**PM 3** – interní počítadlo mincí



C – EL. PŘÍVOD