

Nerezové klozety se sedátkem z tvrzeného plastu

AUZ 01 | AUZ 02 | AUZ 01 INV | AUZ 02 INV | AUZ 06 | AUZ 06N | AUZ 08 | AUZ 08 INV

Nerezové klozety jsou díky své odolnosti proti poškození určeny především pro sociální zařízení s náročným provozem, jako jsou odpočívadla dálnic, pivnice apod., kde je požadována dlouhodobá životnost a snadné udržování hygieny.

AUZ 01 je **závěsný** nerezový klozet v matném provedení. Součástí je šedé sedátko s poklopem, vyrobené z tvrzeného plastu (provedení s černým sedátkem lze objednat pod označením **AUZ 01.CS**). Montážní otvory jsou stejné jako u běžného keramického klozetu.

AUZ 02 je nerezový klozet v matném provedení určený **pro postavení** na zem ke zdi nebo do prostoru **s odpadem dolů**. Je vhodný tam, kde není možné přichytit běžný klozet na stěnu. Součástí je šedé sedátko s poklopem vyrobené z tvrzeného plastu (provedení s černým sedátkem lze objednat pod označením **AUZ 02.CS**).

AUZ 08 je nerezový klozet vycházející z AUZ 02 **s odpadem dozadu**. Součástí je šedé sedátko s poklopem, vyrobené z tvrzeného plastu (provedení s černým sedátkem lze objednat pod označením **AUZ 08.CS**).

Tyto klozety vyrábíme i v provedení pro tělesně postižené osoby pod označením **AUZ 01 INV**, **AUZ 02 INV** a **AUZ 08 INV**.

AUZ 06 je nerezový klozet v matném provedení, určen pro postavení na zem ke zdi nebo do prostoru. Jeho součástí je šedé sedátko s poklopem, vyrobené z tvrzeného plastu (provedení s černým sedátkem lze objednat pod označením **AUZ 06.CS**). Je vhodný tam, kde není možné přichytit běžný klozet na stěnu, například kvůli tenké nosné přičce.

AUZ 06N je verze nerezového klozetu na postavení včetně **nerezové nádržky s vodou** na splachování - vhodné tam, kde není dostatečný tlak nebo průtok vody pro tlakové splachování.

Klozety je vhodné doplnit automatickými splachovači AUZ 3 (popř. BSAZ 01), u závěsných klozetů konzolou KZ 1 (KZS 1) nebo se splachovačem AUZ 5-II (popř. BSAZ 5) v předstěnovém systému (nebo libovolným splachovacím zařízením s nádržkou).

Klozety jsou vyrobeny z nerezové oceli třídy AISI 304, **tl. 1,5 mm (horní a zadní díl 2 mm)**. Z jiného materiálu na objednávku (např. AISI 316).

ZÁKLADNÍ TECHNICKÉ ÚDAJE

přívod vody:	d = 34-50 mm G 1/2" (AUZ 06N)
min. průtok vody:	70 l/min.
odpad:	d = 90 mm
objem nádržky:	8 l (AUZ 06N)
požadovaná rozteč šroubů pro AUZ 01:	180 mm
hmotnost:	18 kg (AUZ 01) 22 kg (AUZ 01 INV, AUZ 06) 23 kg (AUZ 02, AUZ 08) 27 kg (AUZ 02 INV, AUZ 08 INV) 30 kg (AUZ 06N)

POŽADAVKY NA STAVEBNÍ PŘIPRAVENOST

1. Připraven odpad d = 110 mm s manžetou pro trubku d = 90 mm.
2. Připraven přívod vody d = 34-50 mm dle zvoleného těsnění.
3. Pro AUZ 01, AUZ 01 INV - připravena konzola nebo jiné zařízení pro zavěšení klozetu.

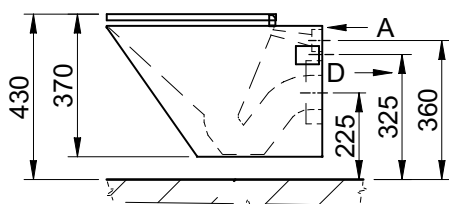
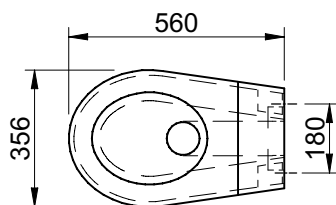
KOMPLETNÍ DODÁVKA

- nerezový klozet
- nádržka se splachovacím mechanismem (AUZ 06N)
- plastové sedátko
- upevňovací materiál

NA OBJEDNÁVKU

Automatické splachovače (str. 18-20)
Konzoly na upevnění závěsných klozetů (str. 93)

AUZ 01 MATNÝ POVRCH



A - PŘÍVOD VODY
D - ODPAD

TYPOVÁ PROVEDENÍ

AUZ 01 - nerezový klozet s šedým tvrzeným sedátkem, závěsný

AUZ 01.CS - nerezový klozet s černým tvrzeným sedátkem, závěsný

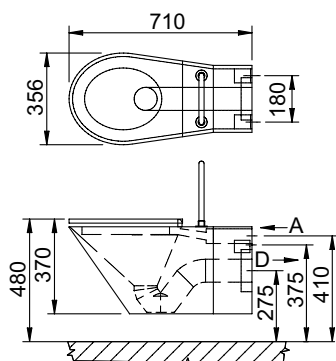
NOVINKA

PŘÍKLAD PROVEDENÍ S ČERNÝM TVRZENÝM SEDÁTKEM



AUZ 01 INV

MATNÝ POVRCH



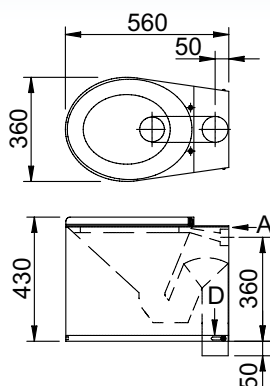
TYPOVÁ PROVEDENÍ

AUZ 01 INV - nerezový závěsný klozet pro tělesně postižené s šedým tvrzeným sedátkem, závěsný

A - PŘÍVOD VODY
D - ODPAD

AUZ 02

MATNÝ POVRCH



TYPOVÁ PROVEDENÍ

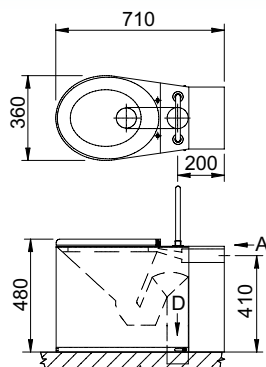
AUZ 02 - nerezový klozet s šedým tvrzeným sedátkem, na postavení, odpad dolů

AUZ 02.CS - nerezový klozet s černým tvrzeným sedátkem, na postavení, odpad dolů

A - PŘÍVOD VODY
D - ODPAD

AUZ 02 INV

MATNÝ POVRCH



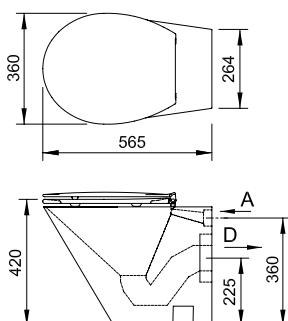
TYPOVÁ PROVEDENÍ

AUZ 02 INV - nerezový klozet pro tělesně postižené s šedým tvrzeným sedátkem, na postavení, odpad dolů

A - PŘÍVOD VODY
D - ODPAD

AUZ 06

MATNÝ POVRCH



TYPOVÁ PROVEDENÍ

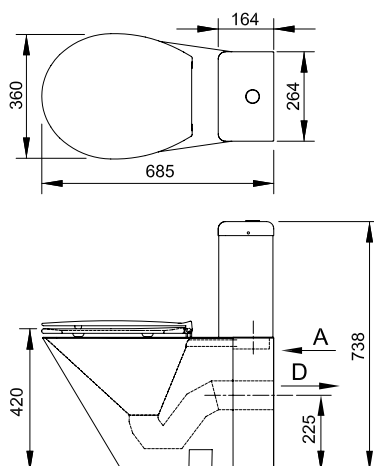
AUZ 06 - nerezový klozet s šedým tvrzeným sedátkem, na postavení

AUZ 06.CS - nerezový klozet s černým tvrzeným sedátkem, na postavení

A - PŘÍVOD VODY
D - ODPAD

AUZ 06N

MATNÝ POVRCH



TYPOVÁ PŘÍVOD VODY

AUZ 06 N - nerezový klozet s nádržkou a šedým tvrzeným sedátkem, na postavení

AUZ 06 N.CS - nerezový klozet s černou nádržkou a tvrzeným sedátkem, na postavení

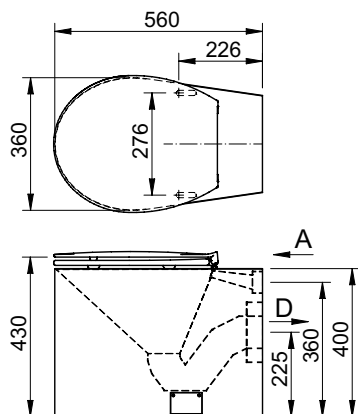
A - PŘÍVOD VODY
D - ODPAD

AUZ 08

MATNÝ POVRCH



NOVINKA



TYPOVÁ PŘÍVOD VODY

AUZ 08 - nerezový klozet s šedým tvrzeným sedátkem, na postavení, odpad dozadu

AUZ 08.CS - nerezový klozet s černým tvrzeným sedátkem, na postavení, odpad dozadu

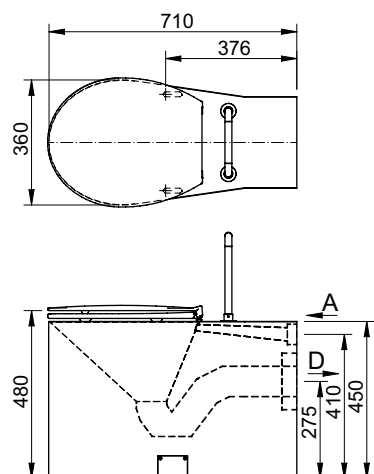
A - PŘÍVOD VODY
D - ODPAD

AUZ 08 INV

MATNÝ POVRCH



NOVINKA



TYPOVÁ PŘÍVOD VODY

AUZ 08 INV - nerezový klozet pro tělesně postižené s šedým tvrzeným sedátkem, na postavení, odpad dozadu

A - PŘÍVOD VODY
D - ODPAD

AUTOMATICKÉ PISOÁRY, ŽLABY

NEREZOVÉ KLOZETY

AUTOMATICKÉ UMYV. BATERIE

AUTOMATICKÁ UMYVADLA

AUTOMATICKÉ SPRCHOVÉ BATERIE

SPRCHOVÉ SLOUPY, PÍTNÉ FONTÁNKY

ODTOKOVÉ PODLAHOVÉ ŽLABY A VPUSTI

UMYVACÍ ŽLABY, PULTY, VÝLEVKY

DVEŘE, STOLY, KABINKY

HYGIENICKÁ ZÁŘÍZENÍ

NAPÁJECÍ ZDROJE, PŘÍSLUŠENSTVÍ

ZÁŘÍZOVACÍ PŘEDMĚTY