

Pisoáry s poklopy a automatickými (IQ) splachovači

Pisoáry **AUP 31** (keramika JOLY), **AUP 32** (keramika VISIT, obě od výrobce Keramag), **AUP 33** (keramika SUBWAY od výrobce Villeroy – Boch) a **AUP 34** (keramika FUSION od výrobce Hatria) jsou keramické pisoáry s automatickým inteligentním (IQ) splachovacím zařízením a poklopem určené především do koupelen a to jak domácích, tak hotelových.

Ke spláchnutí pisoárů řady AUP stačí 1 litr vody. Při přiblížení k pisoáru elektronika nereaguje, nesplachuje tedy zbytečně, když není třeba. Po 24 hodinách klidu pisoár automaticky spláchně – tzv. hygienické spláchnutí. Parametry IQ splachovačů jsou nastavitelné magnetem. Vzhledem k uložení všech prvků snímání v zádech keramiky je splachovač chráněn proti poškození. Automatické pisoáry jsou určeny všude tam, kde je požadován uživatelský komfort a vysoká úroveň hygieny při maximální úspoře vody.

Kompletní dodávka

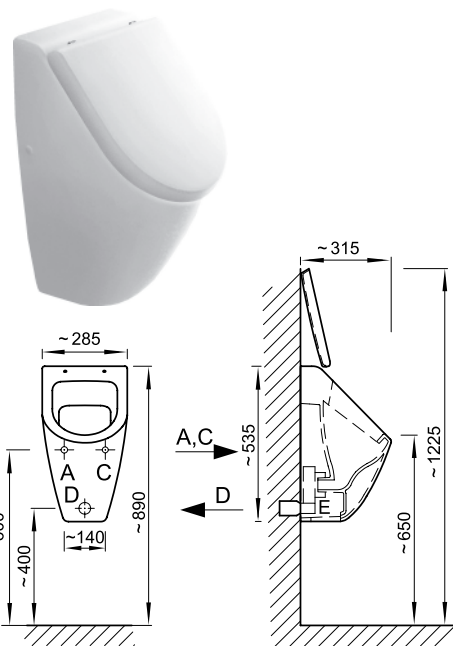
- keramický pisoár:
AUP 31 – JOLY (Keramag)
AUP 32 – VISIT (Keramag)
AUP 33 – SUBWAY (Villeroy – Boch)
AUP 34 – FUSION (Hatria)
- elektronika s automatickým snímačem
- elektromagnetický ventil
- rohový ventil s filtrem
- tužková baterie 1,5 V – 4 ks (u bateriových verzí)
- samonasávací sifon
- přípojovací hadice
- 2 ks HT kolen d 50 – AUP 31

Základní technické údaje

| | |
|-------------------|---|
| přívod vody: | G 1/2" |
| tlak vody: | 0,1–1,0 MPa |
| odpad: | d = 50 mm |
| doba splachování: | 5 s (možnost přenastavit) |
| el. napájení: | 12 V, 50 Hz 6 V – 4× AA baterie (AUP 32.B, AUP 33.B, AUP 34.B) |
| příkon: | 6 VA |
| napájecí zdroj: | ZAC 1/20 (max. 3× AUP 31, 32, 33, 34) ZAC 1/50 (max. 8× AUP 31, 32, 33, 34) ZAC 1/36L (max. 6× AUP 31, 32, 33, 34) |
| hmotnost: | 14 kg |

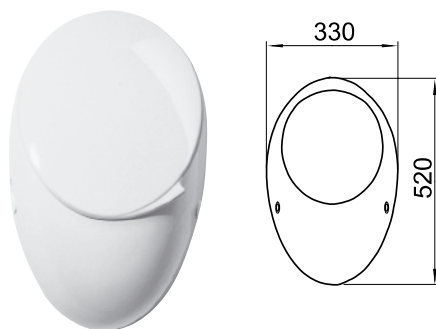
AUP 33

Keramika SUBWAY



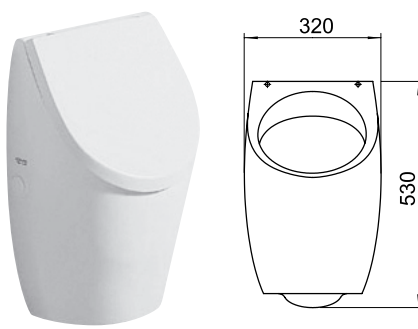
AUP 31

Keramika JOLY



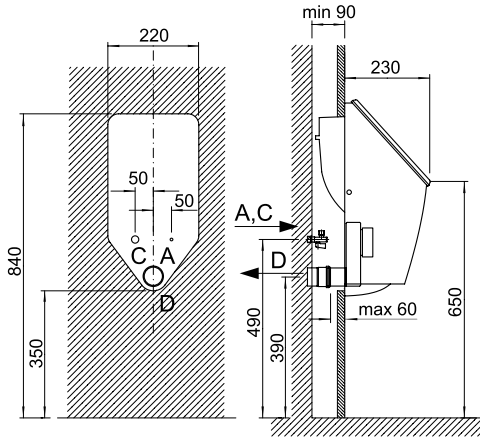
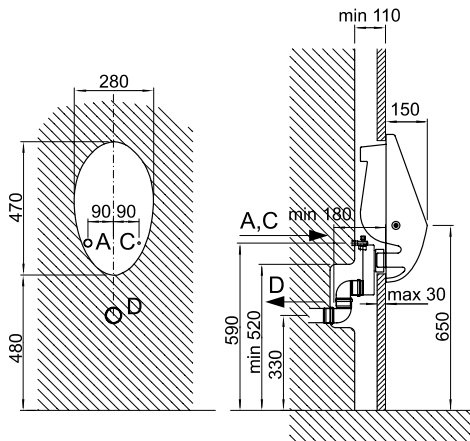
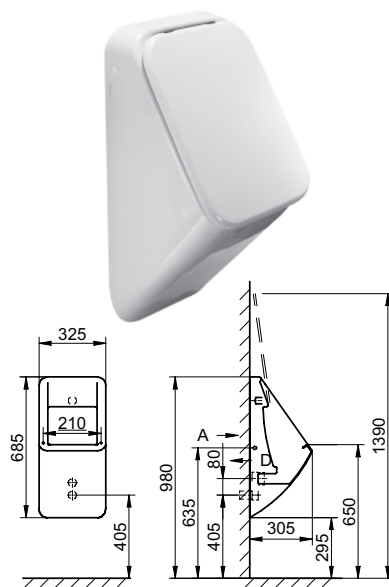
AUP 32

Keramika VISIT



AUP 34

Keramika FUSION



A – PŘÍVOD VODY trubka G3/4", G1" vnitřní
C – EL. PŘÍVOD kabel CYKY 2A × 1,5
D – ODPAD