

Pisoáry s automatickými inteligentními (IQ) splachovači

AUP 29 (keramika APOLLO od výrobce Cersanit) a designový **AUP 41** (FUSION od výrobce Hatria) jsou pisoáry s instalovaným automatickým inteligentním (IQ) splachovacím zařízením reagujícím na změny, které se dějí v sifonu. **AUP 19** (keramika APOLLO od výrobce Cersanit) je automatický pisoár s teplotním čidlem – reaguje na změnu teploty kapaliny v sifonu.

Ke spláchnutí pisoárů řady AUP stačí 1 litr vody. Při přiblížení k pisoáru elektronika nereaguje, nesplachuje tedy zbytečně, když není třeba. Po 24 hodinách klidu pisoár automaticky spláchne – tzv. hygienické spláchnutí. Parametry IQ splachovačů jsou nastavitelné magnetem. Vzhledem k uložení všech prvků snímání v zádech keramiky je splachovač chráněn proti poškození. Automatické pisoáry jsou určeny všude tam, kde je požadován uživatelský komfort a vysoká úroveň hygieny při maximální úspoře vody.

AUP 29

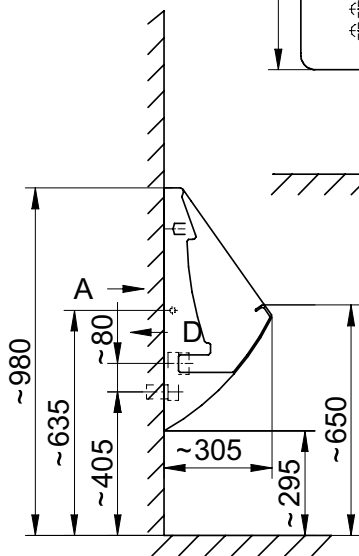
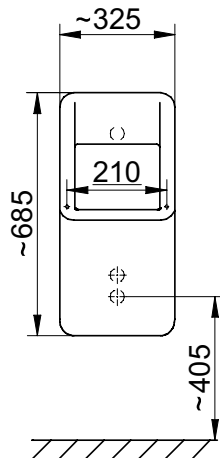
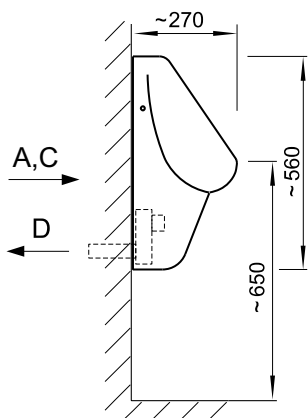
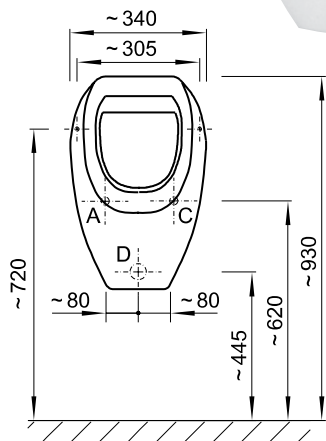
Keramika APOLLO

AUP 19

Keramika APOLLO

AUP 41

Keramika FUSION



A – PŘÍVOD VODY trubka G1/2" vnitřní
C – EL. PŘÍVOD kabel CYKY 2A x 1,5
D – ODPAD (d = 50 mm)

Základní technické údaje

přívod vody:	G 1/2"
tlak vody:	0,1–1,0 MPa (AUP 29, AUP 19, AUP 41) 0,2–0,8 MPa (AUP 29.B, AUP 41.B)
odpad:	d = 50 mm
doba splachování:	5 s (možnost přenastavit)
el. napájení:	12 V, 50 Hz (AUP 29, AUP 19, AUP 41) 6 V DC (AUP 29.B, AUP 41.B) 6 VA (AUP 29, AUP 19, AUP 41)
příkon:	6 VA (AUP 29, AUP 19, AUP 41)
napájecí zdroj:	ZAC 1/20 (max. 3x AUP 29, AUP 19, AUP 41) ZAC 1/50 (max. 8x AUP 29, AUP 19, AUP 41) ZAC 1/36L (max. 6x AUP 29, AUP 19, AUP 41) tužkové baterie AA – 1,5 V (AUP 29.B, AUP 41.B) – 4 ks
hmotnost:	10,5 kg (AUP 29, AUP 19) 13 kg (AUP 41)

Kompletní dodávka

- keramický pisoár:
APOLLO (Cersanit) – AUP 29, AUP 19
FUSION (Hatria) – AUP 41
- elektronika se snímačem
- elektromagnetický ventil
- rohový ventil s filtrem
- samonasávací sifon
- přípojovací hadice
- instalační šrouby s krytkami – 2 kusy
- držák baterií (u bateriových verzí)
- tužková baterie 1,5 V – 4 ks (u bateriových verzí)

Požadavky na stavební připravenost

1. Připraven přívod vody – G 1/2" podle obrázku
2. Připraven odpad d = 50 mm
3. Připraven kabel pro napájení – 12 V, 50 Hz ze zdroje ZAC (neplatí u bateriové verze)

Typová provedení

- AUP 29 – pisoár napájený 12 V ze zdroje ZAC
- AUP 29.B – pisoár napájený 6 V z tužkových baterií
- AUP 19 – pisoár napájený 12 V ze zdroje ZAC
- AUP 41 – pisoár napájený 12 V ze zdroje ZAC
- AUP 41.B – pisoár napájený 6 V z tužkových baterií

Na objednávku

NP 01 – nerezová přepážka k pisoárům
Nerezové sítko



AUTOMATICKÉ PISOÁRY / WC
 AUTOMATICKÉ UMYVADLOVÉ BATERIE
 AUTOMATICKÉ SPRCHOVÉ BATERIE
 SPRCHOVÉ SLOUPY
 PÍTNÉ FONTÁNKY
 NEREZOVÉ PISOÁRY, ŽLABY, KLOZETY
 ODTOKOVÉ/PODLAHOVÉ ŽLABY, VPUSTI
 (AUTOMATICKÁ) UMYVADLA
 UMYVACÍ ŽLABY VÝLEVKY
 DVEŘE, STOLY PULTY
 SANIT. NÁDOBY BRODY, MYČKY
 SUŠIČKY TURNIKETY
 ZAŘÍZOVACÍ PŘEDMĚTY