

# Nerezové pisoáry (s automatickými IQ splachovači)

**AUP 02 | AUP 03 | AUP 04**

Nerezové pisoáry jsou svojí odolností proti poškození určeny především pro veřejná sociální zařízení, dálniční odpočívadla, ale i všude jinde, kde je možnost zvýšené zátěže a keramika není vhodná.

**AUP 02, AUP 03 a AUP 04** jsou nerezové pisoáry, které mohou být doplněny o automatické inteligentní (IQ) splachovací zařízení využívající snímač reagující na změny v sifonu. Ke spláchnutí stačí jeden litr vody. Pokud dojde pouze k přiblížení k pisoáru, elektronika nereaguje. Tím se zabrání zbytečnému splachování při náhodném a krátkodobém vstupu (přechod kolem pisoáru apod.).

Po 24 hodinách klidu pisoár automaticky spláchně - tzv. hygienické spláchnutí. Parametry IQ splachovačů jsou nastavitelné magnetem (magnet není součástí dodávky - obj. kód 1190 1000 00). Vzhledem k uložení všech prvků pod pláštěm pisoáru je splachovač chráněn před mechanickým poškozením, a to i úmyslným.

Pisoáry AUP 03, AUP 04 mají integrované nerezové sítka pro zachycení hrubých nečistot.

Pisoáry jsou vyrobeny z nerezové oceli třídy ČSN 17240 (AISI 304). Z jiného materiálu na objednávku (např. AISI 316).

## Výhody IQ

- inteligentní splachování
- samonasávací sifon
- jednoduchá montáž bez stavebního zásahu
- ke spláchnutí stačí pouze 1 litr vody
- hygienické spláchnutí
- jedinečný úklidový mód

## ZÁKLADNÍ TECHNICKÉ ÚDAJE

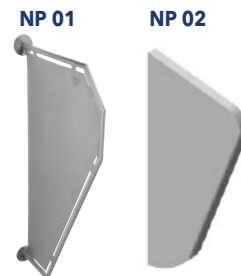
přívod vody:	G 1/2"
tlak vody:	0,1-1,0 MPa (verze na 12 V) 0,2-0,8 MPa (bateriové verze)
odpad:	d = 50 mm
doba splachování:	5 s (možnost přenastavit)
el. napájení:	12 V, 50 Hz (AUP 02, AUP 03, AUP 04) 6 V DC (AUP 02.B, AUP 03.B, AUP 04.B)
příkon:	6 VA
napájecí zdroj:	ZAC 1/20 (max. 3× AUP 02, AUP 03, AUP 04) ZAC 1/50 (max. 8× AUP 02, AUP 03, AUP 04) ZAC 1/36L (max. 6× AUP 02, AUP 03, AUP 04) tužkové baterie AA - 1,5 V (AUP 02.B, AUP 03.B, AUP 04.B) - 4 ks
hmotnost:	8 kg (AUP 02, AUP 03) 10 kg (AUP 04)

## POŽADAVKY NA STAVEBNÍ PŘIPRAVENOST

1. Připraven přívod vody - G 1/2" podle obrázku.
2. Připraven odpad d = 50 mm.
3. Připraven kabel pro napájení - 12 V, 50 Hz ze zdroje ZAC (pro AUP 02, AUP 03, AUP 04).

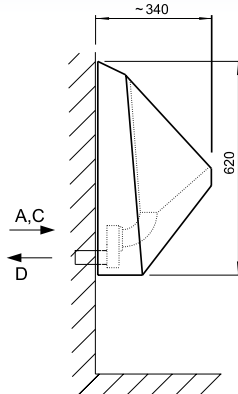
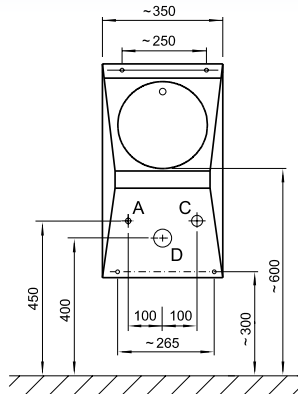
## NA OBJEDNÁVKU

- NP 01** - nerezová přepážka k pisoárům  
**NP 02** - nerezová přepážka k pisoárům



## AUP 02

MATNÝ POVRCH



## TYPOVÁ PROVEDENÍ

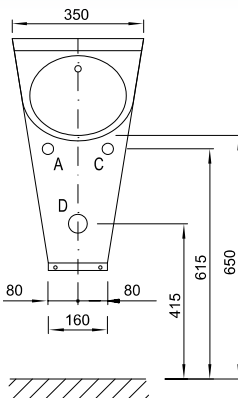
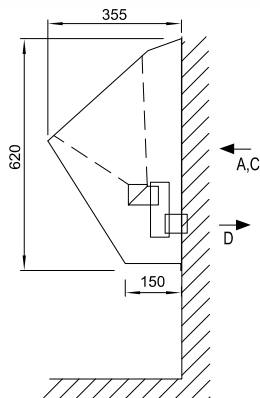
- AUP 02 plášť** - nerezový pisoár bez aut. splachování  
**AUP 02** - pisoár s automatickým IQ splachovačem napájený 12 V ze zdroje ZAC  
**AUP 02.B** - pisoár s automatickým IQ splachovačem napájený 6 V z tužkových baterií

A - PŘÍVOD VODY trubka G1/2" vnitřní  
C - EL. PŘÍVOD kabel CYKY 2A x 1,5 (AUP 02)  
D - ODPAD (d = 50 mm)



## AUP 03

MATNÝ POVRCH



## TYPOVÁ PROVEDENÍ

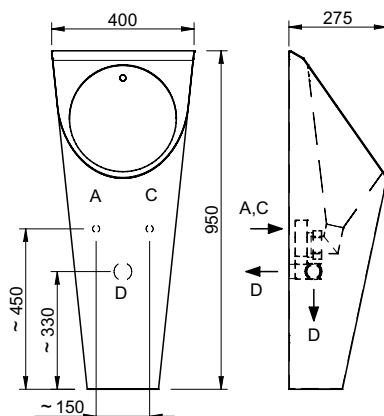
- AUP 03 plášť** - nerezový pisoár bez aut. splachování  
**AUP 03** - pisoár s automatickým IQ splachovačem napájený 12 V ze zdroje ZAC  
**AUP 03.B** - pisoár s automatickým IQ splachovačem napájený 6 V z tužkových baterií

A - PŘÍVOD VODY trubka G1/2" vnitřní  
C - EL. PŘÍVOD kabel CYKY 2A x 1,5 (AUP 03)  
D - ODPAD (d = 50 mm)



# AUP 04

MATNÝ POVRCH



## TYPOVÁ PŘÍMOKA

**AUP 04 plášť** - nerezový pisoár bez aut. splachování

**AUP 04** - pisoár s automatickým IQ splachovačem napájený 12 V ze zdroje ZAC

**AUP 04.B** - pisoár s automatickým IQ splachovačem napájený 6 V z tužkových baterií

A - PŘÍVOD VODY trubka G1/2" vnitřní  
C - EL. PŘÍVOD kabel CYKY 2A x 1,5 (AUP 04)  
D - ODPAD (d = 50 mm)

## Bezpečnostní nerezové pisoáry (s automatickým IQ splachováním)

### BSTP 01

Bezpečnostní verze pisoáru AUP 02. Pisoár je vyroben z nerezů tl. 2 mm a má odolnou nerezovou oplachovou trysku. Vzhledem k uložení všech prvků pod pláštěm pisoáru je splachovač chráněn před mechanickým poškozením, a to i úmyslným. Automatický nerezový pisoár BSTP 01 je svým provedením určen především pro věznice, diagnostické ústavy, psychiatrické léčebny a zařízení s vysokou náročností na odolnost proti poškození.

Pisoáry jsou vyrobeny z nerezové oceli třídy ČSN 17240 (AISI 304). Z jiného materiálu na objednávku (např. AISI 316).

### ZÁKLADNÍ TECHNICKÉ ÚDAJE

přívod vody:	G 1/2"
tlak vody:	0,1-1,0 MPa
odpad:	d = 50 mm
doba splachování:	5 s (možnost přenastavit)
el. napájení:	12 V, 50 Hz
příkon:	6 VA
napájecí zdroj:	ZAC 1/20 (max. 3x BSTP 01) ZAC 1/50 (max. 8x BSTP 01) ZAC 1/36L (max. 6x BSTP 01)
hmotnost:	10 kg

### POŽADAVKY NA STAVEBNÍ PŘÍPRAVENOST

1. Připraven přívod vody - G 1/2" podle obrázku.
2. Připraven odpad d = 50 mm.
3. Připraven kabel pro napájení - 12 V, 50 Hz ze zdroje ZAC.

### NA OBJEDNÁVKU

**NP 01** - nerezová přepážka k pisoárům

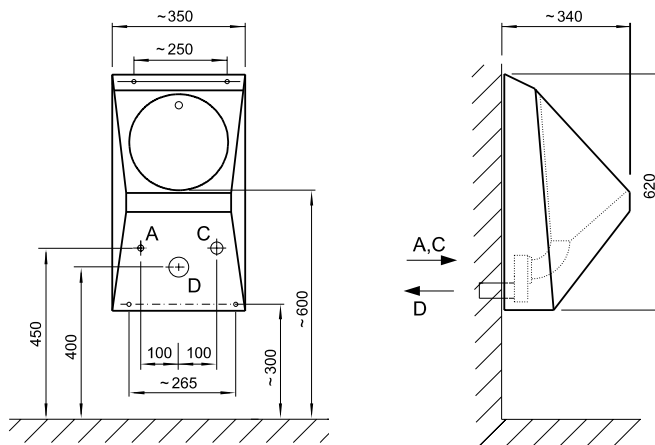
**NP 02** - nerezová přepážka k pisoárům

### TYPOVÁ PŘÍMOKA

**BSTP 01** - bezpečnostní pisoár s automatickým IQ splachovačem napájený 12 V ze zdroje ZAC

# BSTP 01

MATNÝ POVRCH



A - PŘÍVOD VODY trubka G1/2" vnitřní  
C - EL. PŘÍVOD kabel CYKY 2A x 1,5  
D - ODPAD (d = 50 mm)