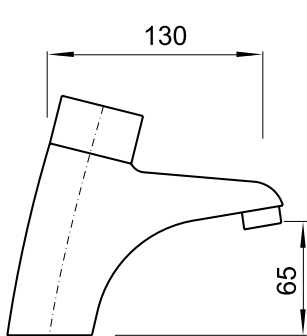
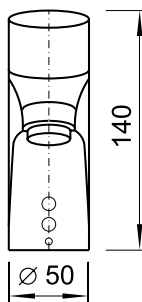


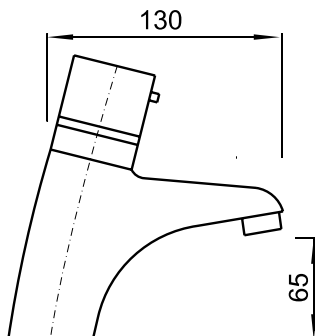
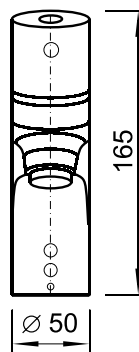
# Automatické umyvadlové baterie

**AUM 10** je automatická umyvadlová baterie pro teplou a studenou vodu s bezdotykovým ovládáním. Je dodávána ve dvou provedeních – se směšovacím ventilem (AUM 10, popř. AUM 10.E) nebo s termostatickým ventilem (AUM 10.TV, AUM 10.TVE). Při vložení rukou pod ramínko (do zóny snímání) se automaticky pustí voda otevřením elektromagnetických ventilů, které zůstávají sepnuty ještě nastavenou dobu po vyjmutí rukou (doba doběhu). Při trvalém zaclonění ventily po max. 30 s vodu zavírají. Baterie jsou vybavené proti přetlačování teplé a studené vody. Automatické baterie řady AUM splňují požadavky norem EU a jsou určeny všude tam, kde je požadován uživatelský komfort při maximální úspoře vody. Při údržbě doporučujeme používat čisticí prostředek LARRIN. Baterie nejsou vhodné pro leštěná nerezová umyvadla.

## AUM 10



## AUM 10.TV



### Základní technické údaje

dosah čidla:	automaticky (jiné nastavení pomocí DO)
přívod vody:	G 1/2"
tlak vody:	0,2–0,8 MPa (AUM 10.B, AUM 10.TVB) 0,1–1,0 MPa (AUM 10, AUM 10.TV) 0,3 MPa (AUM 10.E, AUM 10.TVE)
průměr montážního otvoru:	min. 33 mm
čas doběhu:	0–4 s (nastavena 1 s)
el. napájení:	12 V, 50 Hz (AUM 10, .TV, .E, .TVE) 6 V DC (AUM 10.B, AUM 10.TVB)
příkon:	10 VA (AUM 10, AUM 10.TV) 6 VA (AUM 10.E, AUM 10.TVE)
napájecí zdroj:	ZAC 1/20 (max. 2× AUM 10, AUM 10.TV) (max. 3× AUM 10.E, AUM 10.TVE) ZAC 1/50 (max. 5× AUM 10, AUM 10.TV) (max. 8× AUM 10.E, AUM 10.TVE) ZAC 1/36L (max. 4× AUM 10, AUM 10.TV) (max. 6× AUM 10.E, AUM 10.TVE) tužkové baterie AA – 1,5 V (AUM 10.B, AUM 10.TVB) 4 ks
životnost baterií:	při 100 sepnutích denně cca 1,5 roku
hmotnost:	2,7 kg

### Kompletní dodávka

- směšovací baterie
- elektronika s držákem na zavěšení
- 2× elektromagnetický ventil (AUM 10.E, .TVE – 1 kus)
- 2× rohový ventil s filtrem (AUM 10.E, .TVE – 1 kus)
- T – kus s převlečnou maticí (AUM 10.E, .TVE)
- držák baterií (AUM 10.B, .TVB)
- tužková baterie 1,5 V (AUM 10.B, .TVB) – 4 kusy
- připojovací hadice
- upevňovací třmen
- šroub M6 s maticí a podložkami – 2 kusy
- tuba s tmelem

### Požadavky na stavební připravenost

1. Připraven přívod vody – G 1/2"
2. Připraven odpad – dle sifonu
3. Připraven kabel pro napájení – 12 V, 50 Hz ze zdroje ZAC (pro 12V verze)
4. Osazeno umyvadlo nebo dřez

### Typová provedení

<b>AUM 10</b> – baterie na 2 vody napájená 12 V ze zdroje ZAC	<b>AUM 10.TV</b> – baterie s term. ventilem napájená 12 V ze zdroje ZAC
<b>AUM 10.B</b> – baterie na 2 vody napájená 6 V z tužkových baterií	<b>AUM 10.TVB</b> – baterie s term. ventilem napájená 6 V z tužkových baterií
<b>AUM 10.E</b> – baterie pro beztlakový průtokový nebo zásobníkový ohřivač, 12 V ze zdroje ZAC	<b>AUM 10.TVE</b> – baterie s TV pro beztlakový průtokový nebo zásobníkový ohřivač, 12 V ze zdroje ZAC