

ZÁKLADNÍ TECHNICKÉ ÚDAJE

šířka	1250 mm	1900 mm	2500 mm	3000 mm
počet trysek	3	5	6	7
průměr odpadu	52 mm s prolisováním pro libovolný dřezový 6/4" sifon			

Popis nerezového žlabu:

ZP 01 je nerezový pisoárový žlab, určený k zavěšení na stěnu. Stěna žlabu je v horní části osazena tryskami (počet dle délky žlabu - jejich rozteč je cca 400 mm) a celá je splachována současně. Přívod vody do trysek je umístěn přibližně v polovině žlabu a je ukončen nerezovou flexibilní hadicí s 3/4" převlečnou maticí. Žlab není vybaven automatickým splachováním po použití. Pro ovládání splachování je vhodné použít splachovač COS 1. Žlab je v typové verzi připraven pro montáž dřezového sifonu, na objednání může být vybaven plastovým, nebo nerezovým sifonem, který může být volně přístupný, případně zakrytovaný.

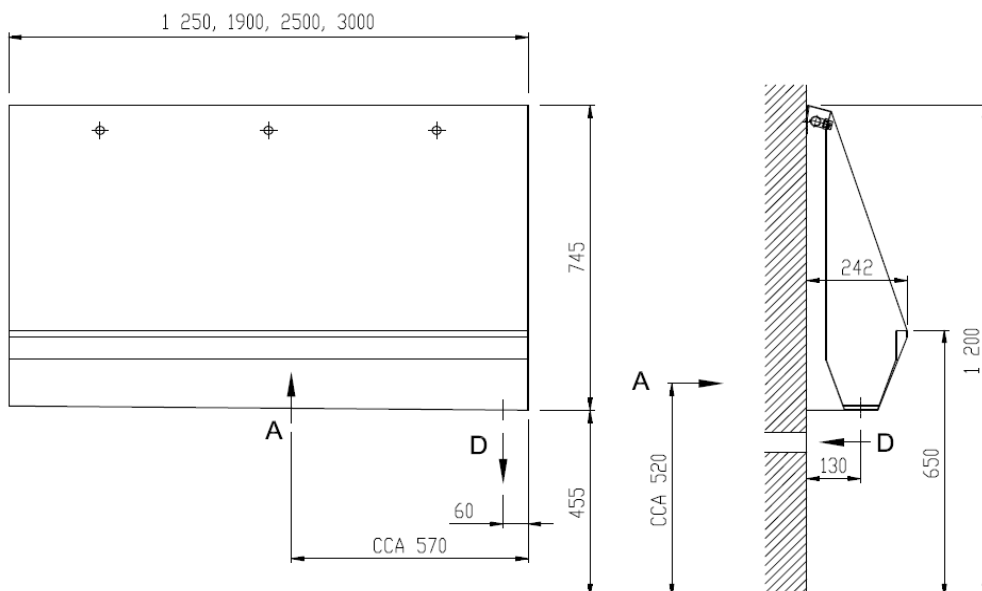
INSTALACE NEREZOVÉHO ŽLABU

Stavební připravenost:

1. Připraven přívod vody ukončený 1/2" vnitřním závitem .
2. Připraveno odpadní potrubí dle typu použitého sifonu

Montáž nerezového žlabu:

1. Přišroubovat horní závěsnou lištu
2. Zavěsit žlab na tuto lištu
3. Pomocí vrtů přišroubovat spodní hranu žlabu.
4. Připojit vodu a odpad - vyzkoušet a případně nastavit odpovídající průtok vody tak, aby plocha žlabu byla rovnoměrně oplachována



Dodaný materiál:

nerezový žlábek – 1 ks připojovací hadice 3/4" – 1 ks závěsná lišta a kotevní materiál – 1 sada

Údržba a čištění:

Zařízení je vyrobeno z nerezů jakosti dle ČSN 17 240 (AISI 304), proto nesmí být provozováno v chemicky agresivním prostředí a pro jeho čištění nesmí být použity přípravky obsahující chlór. Doporučené přípravky jsou výrobky firmy WÜRTH: prostředek pro obnovu kovů -obj. č. 893 121 1 ošetřující sprej pro ušlechtilou ocel - obj.č. 0893 121 – K.

Upozornění:

Pokud je žlábek používán v provozech, ve kterých se zpracovává „černá“ ocel, mohou částičky kovu usazené na dně žlabu způsobovat jeho povrchovou korozi. Proto je nutné žlábek proplachovat a čistit a tím odstranit potenciální ložiska koroze.