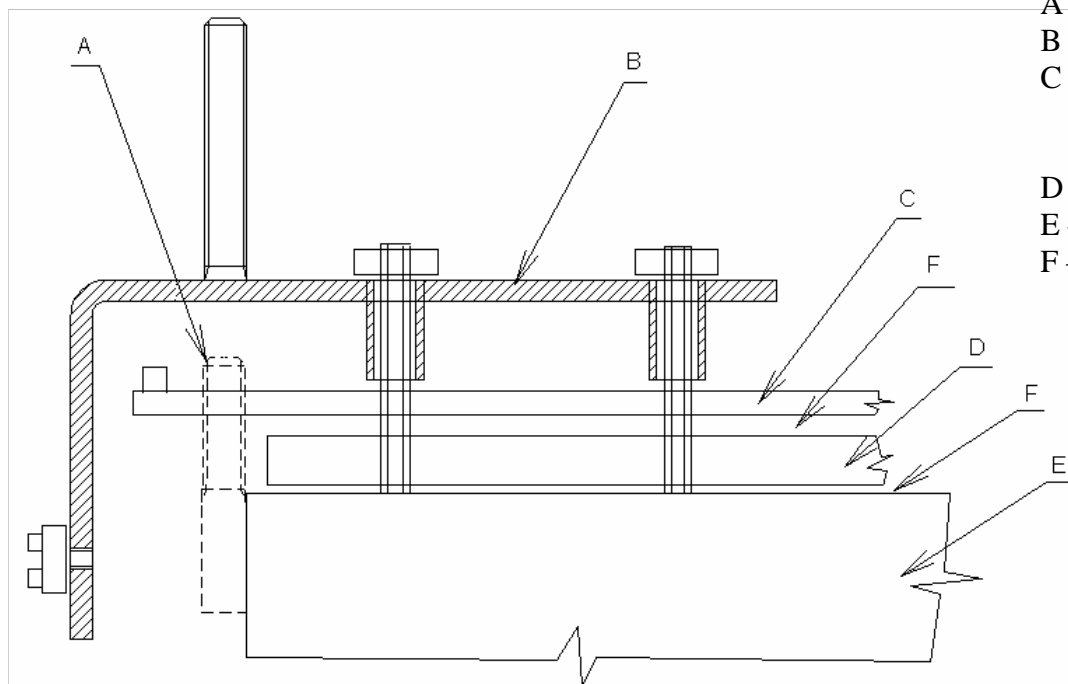


Upozornění:

- elektrické zapojení může provést pouze pracovník s příslušnou kvalifikací a odbornou způsobilostí při zachování všech bezpečnostních předpisů.
- výrobce neručí za závady vzniklé neodborným zásahem, špatnou údržbou, resp. mechanickým poškozením zařízení.

Postup výměny topného tělesa u sanitačních nádob ST1 a ST1F:

- **odpojit napájení sanitační nádoby**
- rozmontovat sanitační nádobu
- odpojit napájecí kabely k topné desce
- opatrně z jímky vyjmout teplotní čidlo
- demontovat staré topné těleso
- ze dna sanitační nádoby uříznout šroub, kterým se připevňuje vnější kryt
- očistit vnější plech dna sanitační nádoby a nanést na něj v tenké rovnoměrné vrstvě silikonovou vazelínu s hliníkovým práškem (vazelína zabezpečuje lepší přenos tepla)
- na vazelínu položit hliníkovou podložku a na ni nanést v tenké rovnoměrné vrstvě silikonovou vazelínu s hliníkovým práškem
- na vazelínu položit topnou desku **tištěným spojem nahoru** – pozor při manipulaci strana s tištěným spojem nesmí být znečištěna silikonovou vazelínou s hliníkovým práškem.
- na topnou desku nasadit přiloženou konzolku (dle nákresu) a řádně dotáhnout matkami
- do jímky dát silikonovou vazelínu a co nehlouběji zasunout teplotní čidlo
- teplotní čidlo v jímce zajistit přiloženým NEUTRÁLNÍM silikonovým tmelem
- zapojit napájecí kabely k topné desce
- zkontrolovat elektroizolační odpor sanitační nádoby a přechodový odpor pospojení
- zkompletovat sanitační nádobu
- připojit napájení sanitační nádoby



- A – odstranit šroub
- B – konzola
- C – topné těleso
s tištěným spojem
nahoru
- D – hliníková podložka
- E – sanitační nádoba
- F – silikonová vazelína
s hliníkovým práškem